
NORDISK PRODUKTBJOSJYRE

SALTO Systems designer, utvikler og produserer elektronisk adgangskontroll for alle sektorer og applikasjoner, og har satt standarder for alle plattformer: ROM, SVN Data-on-Card (RFID), online sanntid, mobil (NFC & BLE) og skyteknologi. Elektronisk adgangskontroll bør være rimelig, enkel og fleksibel.

SALTO
inspiredaccess

**Velkommen til elektronisk adgangskontroll,
velkommen til SALTO Systems.**

www.saltosystems.no



A person wearing a white lab coat is working on a circuit board. They are using a soldering iron to solder components. The background is blurred, showing other people in lab coats. A blue semi-transparent box is overlaid on the image, containing text.

SALTO Systems alltid et hopp foran

Siden 2001 har SALTO Systems ("Smart Access Locking Technology") levert verdensmarkedets mest avanserte elektroniske adgangskontroll, helt uten nøkler og minimalt med kabling. Vår SALTO XS4 plattform er designet med tanke på allsidighet, bredde og dybde. Den leverer skreddersydde løsninger til alle sektorer, til små og enkle som store og komplekse installasjoner – fra boliger til offentlige bygninger, fra helsevesen og skole til hoteller og lufthavner.

Vi revolusjonerte adgangskontrollen verden rundt med vårt SALTO Virtual Network (SVN). SVN bare fortsetter med å sette standardene for sikkerhet, pris og komfort – i sektor etter sektor. Det samme gjør våre andre systemer. Så vi vil fortsette med å nyskape og sette standarder.

Det er vår forpliktelse på nyskaping og utvikling som på disse få år har gitt oss posisjon som en av verdens aller største leverandører av elektronisk adgangskontroll. I tillegg til vårt hovedkontor i Oiartzun, Spania, har vi i dag foreløpig 26 kontorer spredt over alle kontinenter. Vi leverer løsninger til flere enn 90 land og 3 millioner adgangspunkter.

XS4

KABLINGSFRI & NETTVERKSBASERT

Sikkerhet og kontroll
til enhver adgang.

SALTO XS4	
Sektorer	5
XS4 PLATTFORMEN: NESTE GENERASJON ADGANGSKONTROLL	8
SALTO RFID skalerbar teknologi (ROM)	10
SALTO Virtual Network Data-on-Card	12
SALTO Trådløs sanntid	14
SALTO JustIN mobile løsninger	16
SALTO KS - Keys as a Service	20
SALLIS - Integrasjoner	24
XS4 PLATFORM	26
XS4 XS4 Langskilte	26
XS4 Mini	42
XS4 AElement [WiDNA]	50
XS4 GEO Sylindre	60
XS4 Vegglesere	74
XS4 Kjøretøyslesere	84
XS4 Dørkontrollere	88
XS4 Skaplås	98
XS4 Nødutganger	102
XS4 Innfelte låskasser	108
XS4 PLATTFORMKOMPONENTER	114
XS4 Trådløse komponenter	116
XS4 Energibesparende enheter	117
Systemverktøy	118
Adgangsmedier	120
XS4 PROGRAMVARE	122
ProAccess SPACE	124
Hotellspesifikke tillegg	130
SALTO KS PLATTFORMKOMPONENTER	132
SALTO KS IQ	134
SALTO KS Brikker	135
SALTO KS Mobilapp	136
SALTO KS Nettapp	136
BEDRIFTSPROFIL	138
Kontaktinformasjon	139



SALTO Systems er inspirert adgangskontroll

Det er vår inspirasjon, dedikasjon og pasjon som har gitt oss posisjonen som verdensledende utvikler, produsent og leverandør av elektronisk adgangskontroll.



Sektorer

SALTO Systems leverer komplekse og unike løsninger til alle typer sektorer, applikasjoner og fasiliteter verden rundt.

Våre kjernemarkeder inkluderer handel og produksjon, offentlige institusjoner, helsefasiliteter, skole-, campus- og utdanningsmiljøer, samferdselsinstallasjoner, ferie- og fritidsfasiliteter samt hotellsektoren. Årsaken til at våre løsninger kan løse så mange utfordringer i så mange vidt ulike sektorer er skalerbarhet: mindre installasjoner kan enkelt, rimelig og hurtig skaleres til store og komplekse installasjoner, inkludert installasjoner på tvers av landegrensene, med opptil 4 millioner brukere og 65 tusen dører.



NÆRINGS-LIV

SALTO finnes verden over i mange typer kontorbygninger, og leverer sikkerhet, adgangskontroll og personaladministrasjon.



HANDEL

SALTO gir detaljhandlere enkel og sikker administrasjon av dører og adgangspunkter og -kort på tvers av spredte geografiske lokasjoner, og gir adgang kun til rett person til rett tid og sted.



UTDANNING

SALTO finnes verden over i mange typer læringsmiljøer, og leverer 24/7 sikkerhet, adgangskontroll og campusadministrasjon.



HELSE

SALTO finnes verden over i mange typer medisinske miljøer, og leverer sikkerhet, adgangskontroll og beboer- og personaladministrasjon.



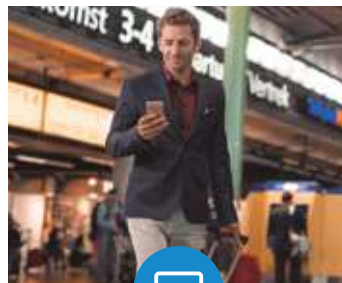
DET OFFENTLIGE

SALTO finnes verden over i alle typer offentlige institusjoner, og leverer sikkerhet, adgangskontroll og personaladministrasjon.



SAMFERDSEL

SALTO finnes verden over i lufthavner, buss-, tog- og T-banestasjoner, havner og skip samt lagrings- og distribusjonssentre, og leverer sikkerhet, adgangskontroll og personaladministrasjon.



HOTELL

SALTOs hotelløsninger ivaretar eiendomssikkerhet så vel som finnes verden over i lufthavner, buss-, tog- og T-banestasjoner, havner og skip samt lagrings- og distribusjonssentre, og leverer sikkerhet, adgangskontroll og personaladministrasjon.



FRTID

SALTO finnes i et bredt spekter av ferie- og fritidsfasiliteter, og leverer sikkerhet, adgangskontroll og besøks- og personaladministrasjon.

Kablingsfritt & nettverksbasert

Det er mange fordeler med våre løsninger

En SALTO for SIKKERHET

Uovertruffen ekspertise i implementering av virtuelle nettverk bygget på vår patenterte teknologiske nyvinning SALTO Virtual Network (SVN) med den raskest mulige R&W Data-on-Card lese- og skriveteknologi.



En SALTO for FLEKSIBILITET

Komplett plattform for maskin- og programvare til bruk på ethvert adgangspunkt og i ethvert vertikalt marked.



- ✓ Kompatibel med alle populære RFID teknologier.
- ✓ Kompatibel med alle populære administrasjonssystemer for fysisk sikkerhetsinformasjon (PSIM).
- ✓ Robuste og driftssikre produkter grunnet R&D, produksjon og kvalitetssikring i eget hus.

- ✓ Sømløs integrasjon grunnet åpen arkitektur og standardiserte grensesnitt.
- ✓ Fremtidssikret skalerbarhet.
- ✓ Uovertruffen dybdekunnskap om virtuell nettverksteknologi.
- ✓ Integrasjon med Legacy og kompatibel med tredjepartssystemer via multiapplikasjon.
- ✓ Markedsdrevet produktutvikling.

SALTOs kall er at alle våre kunder skal settes i stand til å løse alle utfordringer med hvordan adgang best styres etter deres egne intensjoner. Derfor er vi forpliktet på å gå den ekstra milen med å implementere tidens siste teknologiske nyvinninger for å designe og produsere nyskapende løsninger. Løsningene skal ikke bare enkle, sikre og rimelige. De skal for alle sektorer og markeder levere overbevisende løsninger – også for fremtiden

En SALTO for EFFEKTIVITET

Administrasjon av mekaniske låssystemer er tidkrevende, usikkert og dyrt. Omkostninger for nye masternøkler, utboring av låser, nye brukernøkler, samt indirekte kostnader ved produktivitetstap, kan være skjebnesvangre. Ikke slik med SALTO.



- ✓ Billigst mulig vedlikehold av dørkomponenter.
- ✓ Maksimert ROI grunnet en filosofi om at kunden kjøper én gang men eier for alltid.
- ✓ Direkte investeringer er betydelig lavere enn konvensjonelle kablede løsninger.
- ✓ SALTOs maskinvare er designet for å møte alle internasjonale standarder for trådløs teknologi på mest mulig kostnadseffektiv måte.

En SALTO for ANVENDELIGHET

Effektiv og tidsbesparende administrasjon av alle online, offline og trådløse adgangspunkter og applikasjoner i én eneste nettleserbasert programvarepakke.



- ✓ Applikasjoner som ikke vedrører adgangspunkter kan inkluderes.
- ✓ Programvare strukturert rundt bruker og dør, enkel navigering og administrasjon.
- ✓ Multiapplikasjon: et medie til mange applikasjoner.
- ✓ Adgangsplan oppdateres enkelt, hurtig og sikkert.

XS4 plattformen

er neste generasjons nøkkelfrie adgangskontroll

SALTO har utviklet et rikt spekter av løsninger som balanserer sikkerhet med tilgjengelighet og avansert teknologi med pris. En infrastruktur oppgradert med våre løsninger gir beskyttelse til personer, verdier og bygninger og fasiliteter i verdensklasse.

Det smarteste er å allerede i dag realisere morgendagens nøkkelfrihet med nyskapende tenkning og avansert teknologi.

Etter å ha revolusjonert adgangskontrollen verden rundt, overalt hvor sikkerhet er kritisk avgjørende – **fra lufthavner og helsevesen til myndigheter, utdanning og hotell** – fortsetter vi bare med å levere markedets mest avanserte og fleksible løsninger.



Kablingsfrihet

Våre batteridrevne elektroniske R&W langskiltet og sylindre kommuniserer med den sentrale databasen.



Design

Våre kablingsfrie systemer kan ettermonteres på langt de fleste dører og låser, når og hvor som helst.



Administrasjon

Adgangsrettigheter kan defineres for å styre hvem som går hvor, når og hvordan og føre logg.



En oppdagelsesreise i SALTO

Vår plattform XS4 [«access for»] kombinerer elektroniske dørkomponenter, periferutstyr og programvare i skreddersydde kablingsfrie og nettverksbaserte løsninger. Alt er harmonisk og gjensidig tilpasset.

SIKKERHET, FLEKSIBILITET OG KABLINGSFRIHET





RFID
skalérbar teknologi

XS4

Adgangskontroll basert på ROM

Våre nettverksbaserte langskilte og sylindre er anvendelige i svært mange typer applikasjoner. Denne plattformen er den første i verden som når som helst kan oppgraderes, og består grunnleggende av 3 ulike platåer. Plattformens laveste platå opererer med relativt enkle selvprogrammerbare og ROM systemer. Det midtre platået opererer med SVN Data-on-Card som tillater kontroll av alle dører i en eller flere bygninger fra én enkelt datamaskin. Det høyeste platået opererer med SALTO Wireless som gir fjernstyrt administrasjon av alle adgangspunkter. Våre kunder kan bevege seg fritt mellom platåene alt etter behov.

Et skalert og skreddersydd sikkerhetsnivå.

ENKEL OG SIKKER MEDIEADMINISTRASJON

ROM plattformen gir alle fordelene med frittstående adgangskontroll for småskalaapplikasjoner som leverer administrasjon av medier, brukere og dører i en kompakt og kostnadseffektiv pakke.

Med programvaren definerer du hurtig og enkelt medier, brukere og dører, brukergrupper og soner så vel som tidsskjemaer og driftsfunksjoner som instruerer hver dør til å låses eller åpnes automatisk som ønsket.

SKALERBARHET, FLEKSIBILITET OG FUNKSJONALITET

SALTOs produkter og systemer kan skreddersys til å sømløst tilpasses nåtidige behov så vel som fremtidige voksende behov.

SALTO følger deg helt til døren. Uansett om behovet skulle dekkes av systemer fra den selvprogrammerbare plattformen, ROM plattformen eller SVN data-on-card plattformen som styrer en eller flere bygningers dører fra én enkelt datamaskin.

NØKKELFUNKSJONER:

Kompatibel med hele XS4 langskiltsortimentet.

Datamaskinstyring: konfigurere e-langskilte, monitorere og logge trafikk, opprette og slette brukere og definere brukerprofiler.

≤ 16.000 brukere og 65.000 dører per system.

7 driftsfunksjoner: kontor, åpen, åpen med automatisk låsing, automatisk åpning, av/på og tidsstyrt av/på.

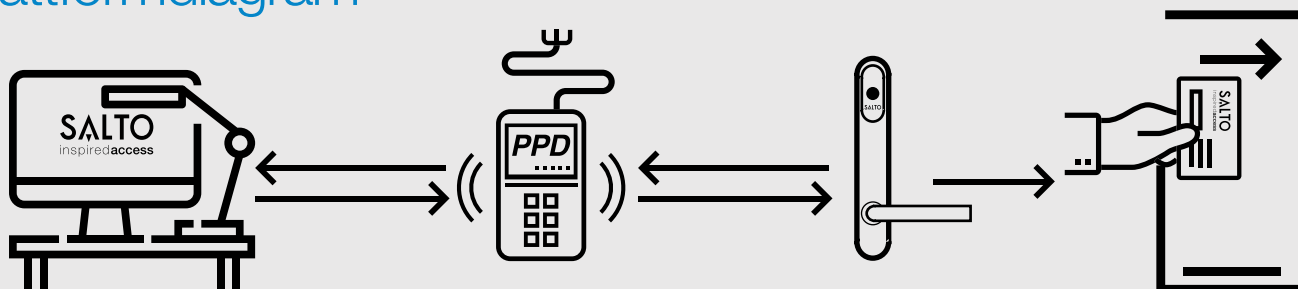
30 tidssoner, 4 kalendre og 680 dørhendelser i minnet til elektroniske langskilte/sylindre.

Systemoppgradering til SVN via PPD er enkel og hurtig.

Multiapplikasjon med eksisterende berøringsfrie RFID smartkort.

ROM

Plattformdiagram



ProAccess ROM

- Opprette og slette brukere
- Konfigurere brukerprofiler
- Endre driftsfunksjoner på langskilt
- Logg
- Fjernstyrt batteristatus på frittstående låser

Berøringsfri bærbar programmeringsenhet (PPD)

Kobles PPD til langskilt/sylinder/veggleser nedlastes automatisk logg og batteristatus.

XS4 RFID Langskilt / Sylinder / Veggleser

Alle redigeringer (opprette og slette bruker, oppdatere langskilt/sylinder/veggleser, hente logg, osv.) foretas i programvare og PPD.

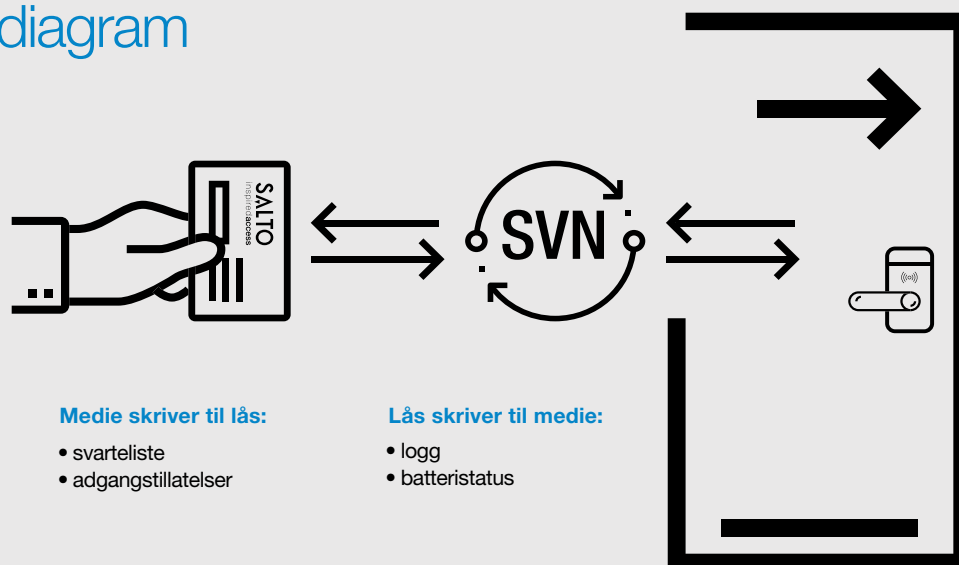


SVN

SALTO Virtuelt Nettverk
Data-on-Card

Adgang ved offline punkt:

Plattformdiagram



SVN er en kablingsfri nettverksbasert plattform.

XS4

Adgangskontroll basert på SVN Data-on-Card

SVN er en intuitiv plattform som integrerer alle sikkerhetsbehov. Den baseres på nettverksbaserte frittstående låser og online lesere, og gir sanntidsadgangskontroll til alle fasiliteten(e)s dører. Vår innovative kablingsfrie teknologi muliggjør at frittstående elektroniske langskilt mottar, leser og skriver informasjon via smartkort som får informasjon fra online SVN IP adgangspunkter. Disse oppdateringspunktene ned- og opplaster brukerrelatert informasjon som tillater, kontrollerer eller nekter adgang.

Kablingsfri og nettverksbasert låsplattform

NETTVERKSBASERT R&W TEKNOLOGI

Informasjon kommuniseres toveis mellom bærere og offline enheter.

SVN plattformen bygger på vår patenterte lese- og skriveteknologi Data-on-Card. All brukerrelatert adgangsinformasjon leses og skrives på, og spres videre via, adgangsmedier. Adgangstillatelser oppdateres automatisk ved kablede online IP adgangspunkter.

SIKKERT OG KRYPTERT

Informasjonsutvekslingen via RFID medier er sikker og kryptert.

Informasjon spres ved at bruker bærer adgangsmedie rundt i nettverket. De elektroniske langskilter mottar f.eks. svarteliste og oppdaterte adgangstillatelser, og avgir logg og batteristatus.

NØKKELFUNKSJONER:

Kostnadseffektiv, enkel og rask installasjon: kun oppdateringspunkter skal kables.

Alle offline og online adgangspunkter administreres fjernstyrt fra en eller flere arbeidsstasjoner med SALTO ProAccess SPACE.

Sikker investering: SVN kan enkelt og raskt utvides til 65.000 dører, inkl. ulike fasiliteter i ulike land.

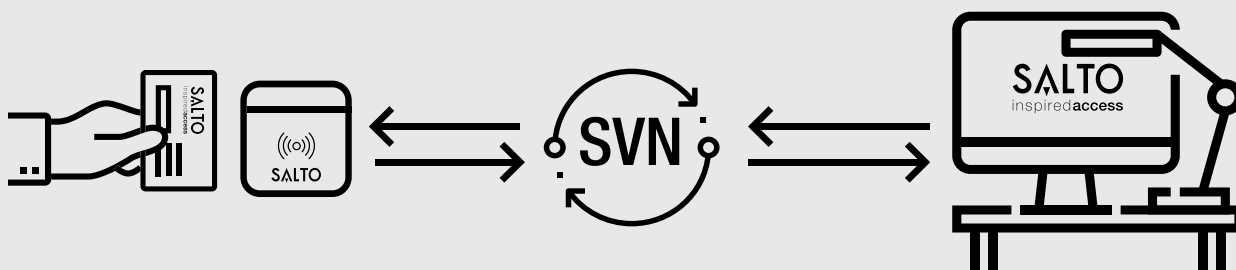
Sikkerhet:

- batteridrevne enheter affiseres ikke av strømbrudd.
- nødåpning via PPD.
- Mange arbeidsstasjoner

+10 driftsfunksjoner: kontor, åpen, åpen med automatisk låsing, automatisk åpning, av/på, tidsstyrt av/på, osv.

Kompatibel med alle populære RFID teknologier og multiapplikativ: 1 medie opererer adgang, tidsregistrering, parkering, kontantfri betaling, osv.

Adgang ved online punkt:



Medie skriver til system:

- logg
- batteristatus på besøkte dører

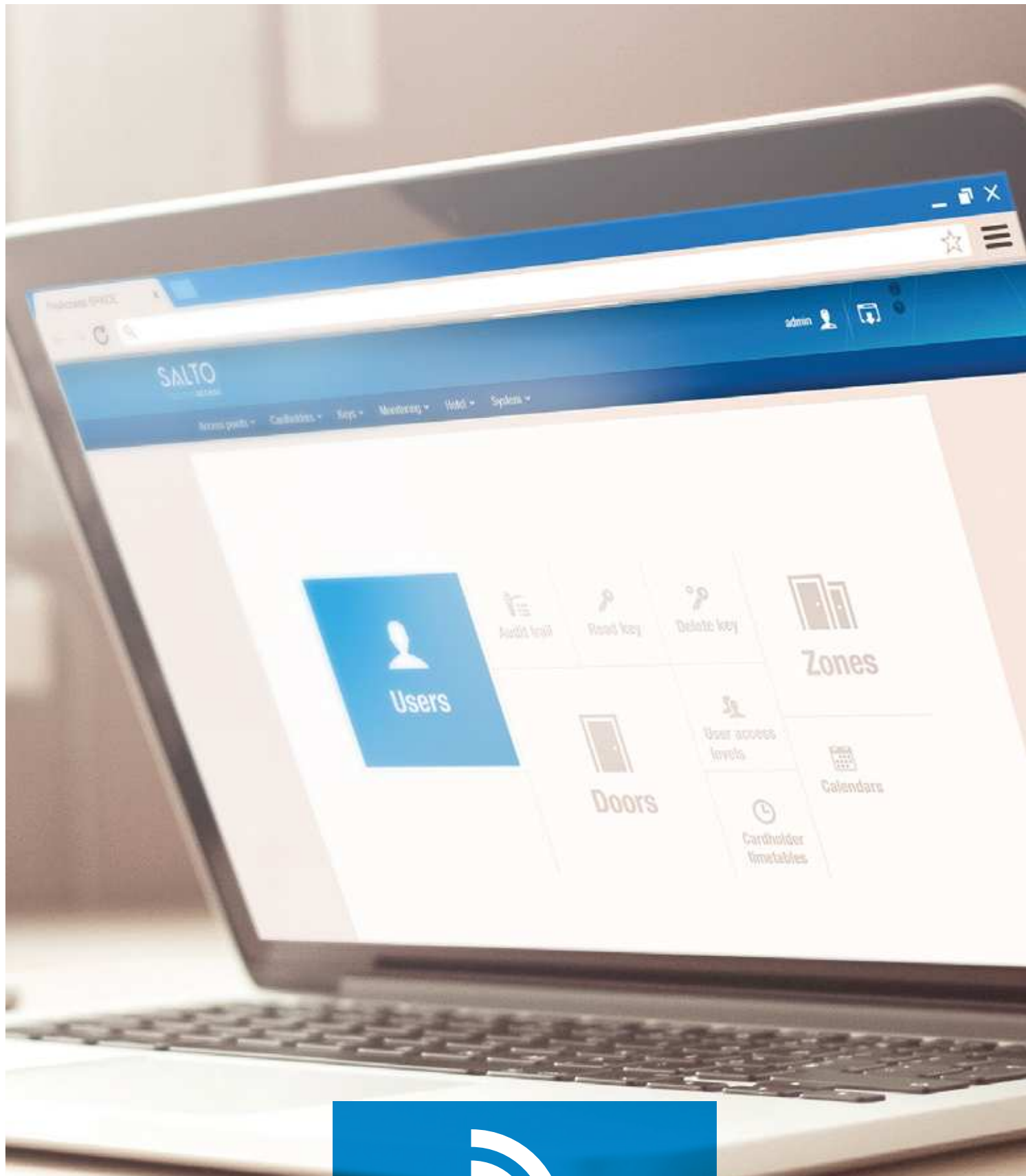
System skriver til medie:

- svarteliste
- oppdaterte adgangstillatelser
- oppdaterte utløpsdatoer

ProAccess SPACE:

- tilføye og slette brukere fjernstyrt
- umiddelbar oppdatering av brukerprofiler
- dynamisk logg
- fjernstyrt batteristatus på frittstående enheter
- oppdatering av utløpsdatoer

SVN er tilgjengelig for hele XS4 plattformen: langskilter, sylindre, vegglesere og skaplåser.



WIRELESS

Trådløs
sanntid

XS4

Adgangskontroll basert på trådløs sanntid

Vår trådløse plattform er designet for de høyeste standarder for sikkerhet og brukervennlighet. Plattformen er nettverksbasert gjennom radiofrekvenser og designet for sanntidskontroll. Den kan installeres som et uavhengig system, eller som supplement til SVN plattformen.

Adgangskontroll du ikke trodde var mulig.

TRÅDLØS NETTVERKSARKITEKTUR

SALTOs trådløse plattform kan installeres som uavhengig system eller som supplement til SVN plattformen.

Med hjelp av radiomottakere forbindes batteridrevne låser med gatewayer som er forbundet med styringssystemet via TCP/IP.

ENKEL OG SIKKER SANNTIDSADMINISTRASJON

En plattform som konfigureres, kontrolleres og administreres i sanntid med et tastetrykk.

I denne plattformen utføres operasjoner i sanntid: endre eller slette adgangstillatelser, laste ned logg fra låser, innhente batteristatus og mye mer. Selv uten radiosignal fungerer systemets virtuelt nettverksbaserte batteridrevne låser via SVN.

NØKKELFUNKSJONER:

Kompatibel med hele XS4 langskiltsortimentet.

Kostnadseffektiv, enkel og rask installasjon.

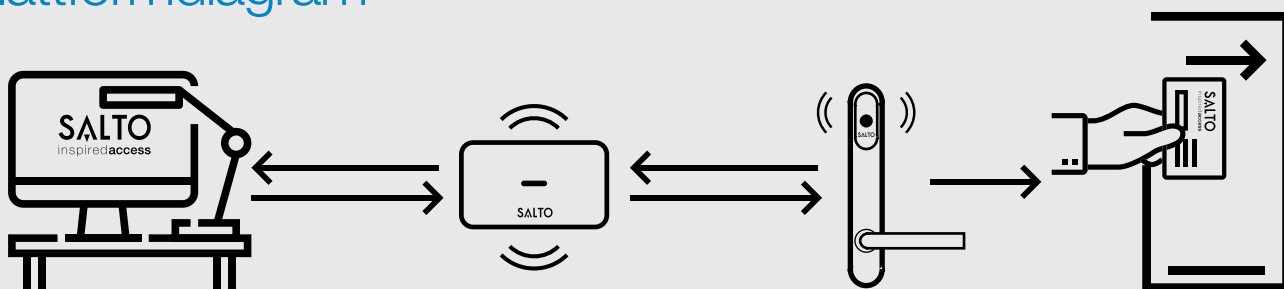
Alle adgangspunkter administreres fjernstyrt i sanntid fra en eller flere arbeidsstasjoner med SALTO ProAccess SPACE.

Batteridrevne enheter påvirkes ikke av strømbrudd eller radiofrekvensforstyrrelser.

Avanserte funksjoner:

- høysikret med RF IEEE 802.15.4 ved 2,4GHz og AES 128bit kryptert.
- XS4 trådløse langskilter og sylindre mottar svartelister og annullerer medier i sanntid.
- fjernstyrt sanntidslogg.
- sanntidskontroll inkluderer døralarm, innbruddsalarm, enkel avsperring og fjernåpning av dører.
- fjernstyrt batterisjekk i sanntid

Plattformdiagram



ProAccess SPACE:

- trafikkovervåkning
- mediesletting
- dørmontoring
- grafisk representasjon
- batteristatus
- fjernstyrt nødåpning
- fjernstyrt avsperring
- driftsfunksjoner

Gateway skriver til lås:

- svarteliste
- oppdateringer til låser
- avsperring ved nødsituasjon

Lås skriver til gateway:

- logg
- batteristatus
- innbruddsalarm



JustIN
mobile løsninger

XS4

Adgangskontroll basert på JustIN Mobile

Med vår smarttelefonbaserte plattform er det både sikkert og enkelt å benytte smarttelefoner i virksomhetens overordnede sikkerhetsstrategi. Ved å integrere denne mobilteknologien, som gir hittil usette funksjoner til sluttbrukere og systemadministratorer så vel som til de mer mobile arbeidsstyrker, høyner du virksomhetens fleksibilitet og funksjonalitet. Hvor brukerne får et nytt løft i bekvemmelighet og produktivitet uten å ofre noe av sikkerheten, får administratorene nye kostnadseffektiverende verktøy som også kommer klientene til glede.

En nøkkelfri mobil verden – "Bluetooth Low Energy"

DIN MOBIL ER DIN NØKKEL

Med JustIN Mobile kan brukeren benytte smarttelefonen til adgang.

Med vår intuitive app som kommuniserer sikkert via Skyen kan brukerne motta adgangsmidlene online, hvor og når som helst. Appen mottar informasjon for både bruker og maskinvare (type adgang, batteristatus, osv.) OTA, dvs. «Over-the-Air.»

ENKELT OG SIKKERT

Adgang med BLE-klargjorte smarttelefoner er både enkelt og sikkert.

Appen benytter toveiskommunikasjon slik at brukerhendelser og batteristatus sendes OTA tilbake til systemet.

NØKKELFUNKSJONER:

Kompatibel med hele XS4 langskiltsortimentet.

Datamaskinstyrt via SALTO ProAccess SPACE.

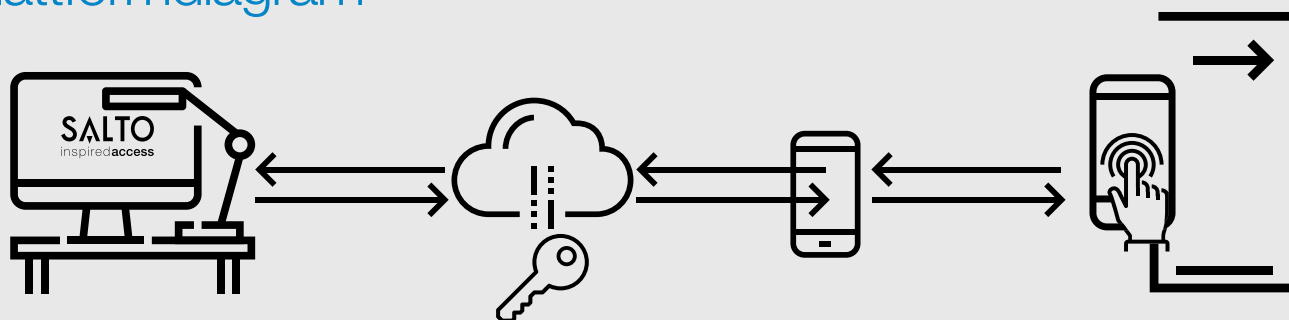
Brukervennlig:

- sluttbruker avgjør om medie skal være fysisk eller mottas i app.
- sjernstyrt og øyeblikkelig forlenging av opphold og justering av adgangstillatelser.
- kompatibel med alle iOS og Android smarttelefoner.
- motta medie online, hvor og når som helst.

Sikker:

- PIN og fingeravtrykk verifiserer mobilbrukere.
- AES 128bit kommunikasjon og åpningsprosedyre via sikker SSL kryptering («Secure Socket Layer»).
- øyeblikkelige oppdateringer og annulleringer.
- sanntidsadministrasjon av tillatelser, logg og svarteliste.
- SALTO JustIN Cloud, som lagrer aldri informasjon, fungerer som bro mellom programvare og app.

Plattformdiagram



ProAccess SPACE

Nye tillatelser gis av systemadministrator.

OTA

Bruker mottar adgang OTA hvor og når som helst på registrert og verifisert smarttelefon.

JustIN mobilapp

Smarttelefon åpner lås. All data samt adgang er kryptert og kloningssikkert.

XS4 BLE-klargjort frittstående lås

App sender logg og batteristatus.

Welcome to JustIN mobile SVN key up



Powered by
SALTO



JustIN
mSVN

XS4

Adgangskontroll basert på JustIN mSVN

JustIN mSVN («mobile SALTO Virtual Network») er en innovativ teknologi som oppdaterer adgangstillatelser OTA («Over-the-Air») via mSVN app på NFC-klargjort smarttelefon. Mobil fjernoppdatering høyner fleksibilitet og brukervennlighet uten å komme på kant med sikkerheten.

En nøkkelfri mobil verden – "Near Field Communication"

DIN MOBIL OPPDATERER DIN NØKSEL

Med JustIN mSVN kan kort fjernoppdateres.

En oppdateringsteknologi som fungerer OTA med JustIN mSVN app på smarttelefon med integrert nærfeltkommunikasjon («NFC, Near Field Communication»).

SANNTIDSMEDIER

JustIN mSVN løfter fleksibilitet og anvendelighet, men sikrer like godt.

Direkte sanntidskommunikasjon mellom mobil og medie høyner produktivitet og fleksibilitet, samtidig som høy sikkerhet ivaretas. Bruker oppdaterer medie når-og-hvor-som-helst fordi kablet oppdateringspunkt ikke er nødvendig. Bruker skal kun ha en NFC-klargjort mobil for å oppdatere DESFire EV1 medie med JustIN mSVN app. Slik høyner vi installasjonens både rekkevidde og fleksibilitet.

NØKKELFUNKSJONER:

Kompatibel med hele XS4 langskiltsortimentet, kan skreddersys skiftende behov inkl. eksisterende prosjekter som allerede kjører på SALTO.

Datamaskinstyrt via SALTO ProAccess SPACE.

Brukervennlig:

- app designet for smarttelefoner med integrert NFC.
- enklest mulig oppdatering av tillatelser på farten.

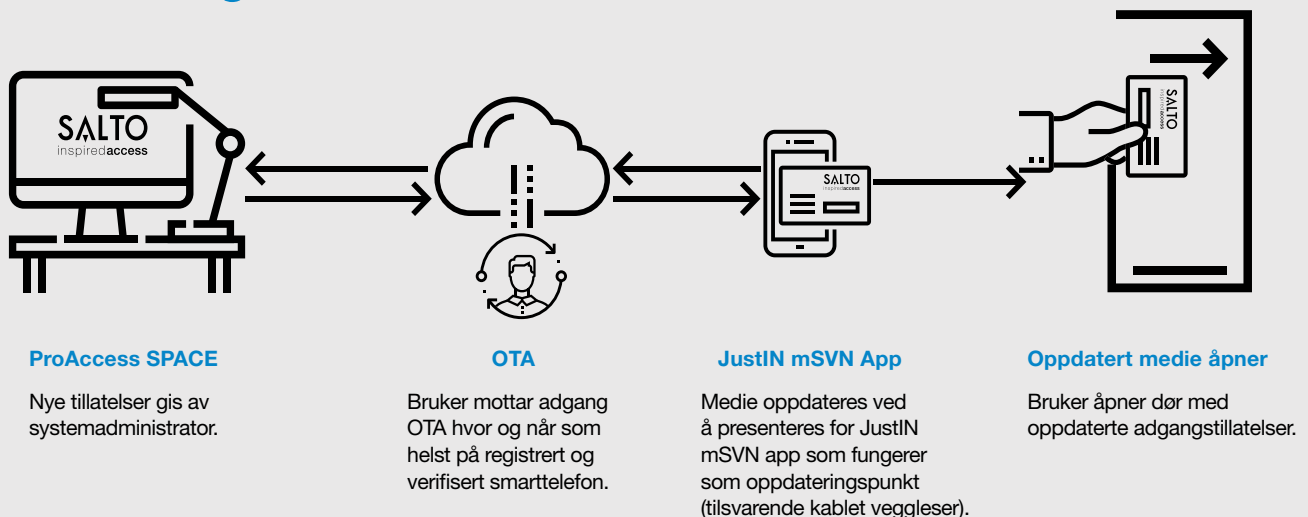
Sanntidsfunksjonalitet:

- medie fjernoppdateres jevnlig og når som helst i sanntid ved at bruker presenterer medie for mobil.
- svarteliste og spredning OTA høyner sikkerhet uten kabling eller besøk på fysisk adresse.
- dynamisk adgangsplanlegging: ny verifisering = ny nøkkel daglig.

Sikker:

- kompatibilitet smartkort: DESFire EV1 (AES – 3DES kryptering). SALTO JustIN Cloud, som lagrer aldri informasjon, fungerer som bro mellom programvare og app. Dermed ivaretas sikkerheten av DESFire EV1 medier.

Plattformdiagram





SALTO KEYS

Keys as a Service

www.saltoks.com

SALTO KS

Adgangskontroll basert på SALTO skyteknologi.

SALTO KS Keys as a Service® nyter globalt anerkjent pålitelighet og stabilitet. Dets trådløse løsninger høyner funksjonalitet og yteevne maksimalt. De tradisjonelle mekaniske løsningene utkonkurreres hurtig og effektivt. SALTO KS krever hverken programvareinstallasjon eller tidkrevende og kostbar kabling - alt du behøver er en online enhet.

Skybasert sanntidsadgangskontroll på spranget

ALDRI MER SKIFTE LÅSER

Vanligvis må du skifte lås hvis nøkkel mistes eller stjeles. Men ikke med SALTO KS. Du bare blokkerer brikken. Ny brikke koster nesten ingenting.

Forsvunnet brikke blokkeres enkelt i sanntid i SALTO KS app; skulle den komme til rette igjen er avblokering like enkelt og hurtig.

HVEM, HVOR & NÅR

På saltoks.com skreddersyr du hvem som skal ha adgang hvor til hvilke tider.

Ingen konvensjonell nøkkel kan få sine adgangstillatelser på spranget. Men på saltoks.com kan du enkelt og raskt skreddersy hvem som får gå hvor og når i en bygning. Logg inn, foreta endringene – intet mer. Hverken brikke eller plan behøver oppdateres. Har du noensinne operert din lås slik?

FJERNÅPNE DØRER

SALTO KS opererer med 1-gangspassord ("rullende algoritmeteknologi"). Dermed kan du trygt fjernåpne døren, uansett hvor du er.

Denne funksjonen er nyttig, for selv om du sjelden skulle få behov for den, gir den en særlig lettelse de ganger du får bruk for den.

INFORMASJONSSENTER

Motta meldinger om dører og brukere.

Saltoks.com har et informasjonssenter du selv konfigurerer. For eksempel kan du be systemet informere om hvem som entret hvor og når, eller om etterlatte åpne dører. Meldinger kan gis individuelt og kan mottas på 3 måter: epost, SMS og app.

Plattformdiagram

SALTO \ KS



Saltoks.com & mobilapp

Din portal til din konto. Der definerer du grupper, administrerer brukere og observerer trafikk til dine eiendommer. Fra din online enhet. Hvilken som helst online enhet.



IQ

Plattformens sentrale element er. Den finner alltid beste mulige forbindelse - Ethernet, WiFi, PoE eller mobil kommunikasjon (USB). Det er denne enheten som kommuniserer med låser og apper.



Dørlås

SALTOs sylindre og langskilter er designet til å monteres på de fleste profildører, inkl. smalprofiler og ytterdører. SALTO tilbyr mange ulike overflater.



Brikke

RFID betyr at nøkler hører fortiden til. Låsen trigges til å engasjere i løpet av få sekunder. Ansatte, venner, besøkende, osv., gis komfortabel adgang. Alltid i henhold til definerte adgangstrettigheter.



Fra hvor-som-helst. Likegyldig hva og hvor din virksomhet er.

SALTO KS gir enklest og sikrest mulig skybasert adgangskontroll til alle typer virksomheter med administrasjon av medier, brukere og dører på tvers av geografiske lokasjoner og landegrenser.

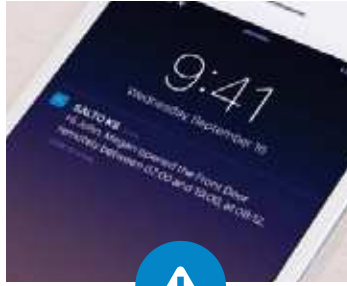




ADGANGSTILLATELSER

Hvem, hvor, når

I saltoks.com skreddersyr du hvem som har adgang hvor og når.



MELDINGER

Se hva som skjer

Bli informert om alle relevante hendelser.



MULTIPLATTFORM

Enhver enhet

Administrasjon fra alle typer enheter – mobil, nettbrett, datamaskin. Alt du behøver er en online enhet.

Enhver dør, overalt

Alt man overhodet kan forvente fra dagens skyteknologi – ingen programvareinstallasjon, sikker innlogging, intuitiv design, skalerbar på enhver enhet – leveres i SALTO KS.

Kunden behøver aldri bekymres over kapasitet, for SALTO KS er virtuelt uendelig i størrelse. Alle komponenter er produsert med industriens høyeste sikkerhetsstandarder, og oppdateres automatisk uten at du selv behøver å gjøre noe som helst. Ikke alltid synlige, men alltid operative.

Det bør være enkelt å administrere personer, adgangstillatelser, meldinger og låser. Det er slik virksomhetenes adgangskontroll bør operere. Det er slik SALTO KS opererer.



ØYEBLIKkelig BLOKkering

Aldri mer skifte låser

En KS brikke erstatter den gamle nøkkelringen. Brikken skal bare defineres for hvem, hvor og når.



FJERNÅPNING

Uansett hvor du er

Med SALTO KS kan du betjene dører likegyldig hvor du er. Du gir adgang uten å være fysisk tilstede.



SIKKERHET

Algoritmisk app

SALTO KS «Kode» fungerer som 1-gangspassord ("rullende algoritmeteknologi") og sikrer at alle brukere til enhver tid har korrekte tillatelser.



SALTO \ SALLIS

Integrasjoner

SALLIS

SALTO Lock Link System Integrasjoner

I mange installasjoner er det behov for å kombinere ulike systemer fra tredjeparter. SALTO leverer mange slike systemintegrasjoner, inkludert felles grensesnitt med tredjeparts kablet adgangskontroll, videoovervåkning, parkering, nummerplategjenkjenning, biometri, tidsregistrering, rømningsdørkontroll, fysisk sikkerhetsinformasjon (PSIM), diverse treningssystemer for sikkerhetsinstruksjoner – og mange flere.

Sømløs kombinasjon av systemer.

EN INTEGRERENDE ADGANGSADMINISTRASJON

SALLIS integrerer kundens eksisterende adgangskontroll med vår trådløse plattform SALLIS.

SALLIS betyr adgangskontrollfunksjonalitet overalt. Integrasjon er enkelt, uten behov for kompleks og dyr kabling.

VI FORBINDER SALTO MED TREDJEPART SYSTEMER

SALLIS benytter en åpen standard protokoll som muliggjør at frittstående langskilte opererer sømløst med, men samtidig uavhengig av, eksisterende adgangskontrollsystemer og produsenter.

Kablede dører er fortid. Med SALTO kan enhver dør konverteres til full adgangskontroll praktisk talt uten kabling. Før SALTO var dette tidkrevende, dyrt og mange ganger umulig.

NØKKELFUNKSJONER:

Kompatibel med hele XS4 langskiltsortimentet.

Kostnadseffektiv, enkel og rask installasjon, totalt trådløs.

Kraftfullt diagnostisk verktøy, +25 hendelseskoder i logg.

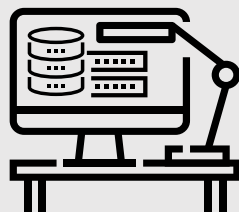
Basert på logg: offline lås gir adgang i henhold til adgangsmidlets siste hendelse. For høytrafikkerte dører.

Basert på hviteliste (ekspisitt liste over tillatelser): fordi låsen kan lagre opptil 20 originalnøkler underlagt tidssoner, vil korrekt oppsett gi kontroll til alle dører. Låsen kan lagre 600 hendelser uavhengig av hvordan kommunikasjon med vertsdatabase fungerer.

Funksjoner:

- Trådløs kommunikasjon ved AES 128bit kryptering.
- Trådløs kommunikasjon ved 2,4GHz basert på IEEE 802.15.4.
- Online logg.
- Online batteristatus.
- Dørmonitorering i sanntid.
- 20 nødsituasjonskoder underlagt tidssoner.

Plattformdiagram



Vert og database

Vertsdatabasen skal forstås som adgangskontrollpanelet hvor adgangrelatert informasjon opereres, dvs. brukere, tidsperioder, kalendere, osv.



Ruter

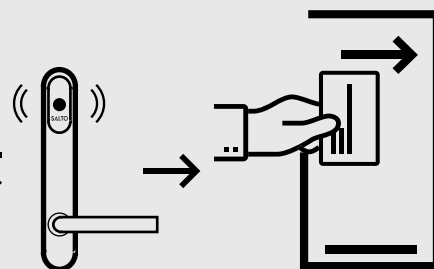
SALLIS rutere og noder forbinder vertsdatabase med resten av plattformen og muliggjør kommunikasjon med trådløse langskilte og sylindre.



Node

De trådløse låsenhetene utgjør kjernen i låssystemet og muliggjør dørkontroll helt uten komplekse kablede installasjoner.

SALTO \ SALLIS



XS4 SALLIS langskilt/sylinder

Plattformens arkitektur bygger på 4 interagerende elementer.



XS4 Langskilter

XS4 FOR NORDISKE INNFELTE LÅSKASSER

XS4 Nordisk Standard

XS4 Nordisk med tastatur

XS4 Nordisk Sikkerhet

XS4 FOR EURO INNFELTE LÅSKASSER

XS4 EU Standard

XS4 EU Tastatur

XS4 SKG**

XS4 FOR GLASSDØRER

REFERANSER

Dørvidere

Overflater

Modeller

XS4 plattformens elektroniske kablingsfrie og nettverksbaserte langskilter er smarte, sikre, innovative, enkle å installere og leverer en rekke nyttige funksjoner.

Teknisk informasjon

STRØMFORSYNING:

- XS4-40 smal versjon: 3 alkaliske batterier (LR03 AAA 1,5V)⁽¹⁾, alternativt litumbatterier (FR03 AAA 1,5V), se miljøinformasjon.⁽²⁾
- XS4-60 bred versjon: 3 alkaliske batterier (LR6 AA batterier)⁽¹⁾, alternativt litumbatterier (FR6 AA 1,5V), se miljøinformasjon.⁽²⁾

ÅPNINGER:

- i-Button: ≤ 60.000 / 1 batterisett.
- Berøringsfrie versjoner: ≤ 40.000 / 1 batterisett, avhengig av RFID-teknologi.
- Lavt batteri monitoreres i SALTO Virtual Network (SVN).
- De siste ~1000 operasjoner signaleres.

TEMPERATURBETINGELSER:

- Utvendig langskilt: 0° / 60°⁽¹⁾.
- Utvendig langskilt: -20° / 60°⁽²⁾.
- Innvendig langskilt: -20° / 60°⁽²⁾.

Nøkkelfunksjoner

- Langskilt installeres enkelt og sikkert.
- Klargjort for SVN og Wireless.
- Dørdetektor til overvåking av om døren er oppbrutt, låst opp eller etterlatt åpen (kun trådløse langskilter).
- Spore hendelser i logg via SVN.
- All kommunikasjon mellom medie og elektronisk lås er kryptert.
- Batteristatus skrives på medier.
- Lås kan alltid åpnes innenfra med 1-håndsbetjent panikkfunksjon, avhengig av type låskasse.
- Høyresistente herdede borebeskyttelsesplater som beskytter lednings- og leserområdet.
- Dørvrider fiksert med patentert system.
- Skjulte skruer for høyere sikkerhet og estetikk.
- Kan leveres med mekanisk overstyring eller blokkering.
- Bredt utvalg overflater, dørvrider og dekkplater.
- Egnet til nødutgang.
- Fastvareoppdatering med bærbar programmeringsenhet (PPD).
- Nødåpning med PPD.

SALTOs langskiltsortiment er designet for å passe de fleste standarddører og fungerer med majoriteten av nordiske, EU og ANSI innfelte låskasser og rørførmede låsmekanismer.

Adgangskontrolldata

BRUKERE & DØRER:

- Brukere / dør: ≤ 4 millioner.
- Dører / system: ≤ 65.000.
- Adgangsnivåer: ∞.

KALENDRE & TIDSSONER:

- Kalendre / system: 256.
- Tidstabeller: 1.024.
- Tidsperioder: 1.024.

HENDELSER:

- Lagrede hendelser / lås: 2.200.
- Minne upåvirket av strømbrudd.

PROGRAMVARE:

- SALTO ProAccess SPACE.

ID:

- Alle populære RFID teknologier.
- ISO 14443A, ISO 14443B og ISO 15693 (Vicinity).

Driftsfunksjoner

STANDARD:

Alltid låst, adgang ved bruk av kort.

KONTOR:

Fri adgang.

TIDSSTYRT KONTOR:

Fri adgang, men settes i standard etter tidsskjema.

AUTOMATISK ENDRING:

8 funksjonsendringer i døgnet etter tidsskjema.

PÅ/AV:

Bruk kort for å åpne og låse.

TIDSSTYRT PÅ/AV:

Bruk kort for å åpne og låse etter tidsskjema.

AMOK MODE:

Lokal avstengning ved nødstilfelle (kun AMOK modeller).

TILBAKERØMNING («EXIT LEAVES OPEN»):

Ivaretar krav om mulighet for tilbakerømmning ved at bruk av innvendig dørvrider setter lås i ulåst tilstand for definert tidsperiode.

XS4 Nordisk - smal

XS4 Sx40 | XS4 ORIGINAL NORDISK - SMAL

XS4 Original Nordisk Smalversjon er spesielt designet til installasjon på de fleste Skandinaviske profildører, inkludert smalprofildører, og fungerer med de fleste Skandinaviske innfelte låskasser og sylindre.



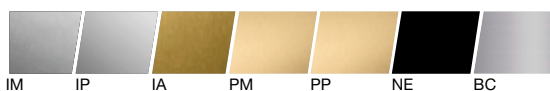
NØKKELFUNKSJONER:

- Installeres enkelt på alle dører, inkludert smalprofil.
- Kropp og langskilt produsert i behandlet rustfritt stål.
- Kan leveres med mekanisk overstyring eller blokkering (Nordisk sylinder).
- Mekanisk eller elektronisk "Ikke forstyrret"-funksjon via knappvrider eller innsideknapp.
- AMOK for offline-avstengning.
- Lås kan alltid åpnes innenfra med 1-håndsbetjent panikkfunksjon med låskasse LS5N15.
- Mekanisk langskilt uten leser for dører som ikke kontrolleres, men hvor man ønsker konsistent estetikk.

FARGE PÅ LESER:



OVERFLATER:



IM IP IA PM PP NE BC

MEKANISKE KARAKTERISTIKA:

- Dørtykkelse: 32 – 120mm.
- Mål: 282 x 40 x 20mm.
- Langskilt med kløtsjeme: dørvrider beveges fritt når dør er låst.
- Dørvidervandring: 33°.
- Avstand fra dørvrider til sylinder: 105mm.
- Kompatibel med Nordiske innfelte låskasser.
- Eventuell slakk på låskasse bør aldri overskride 4°.
- Kompatibel med Nordiske ovale sylindre.
- Dørvriderpinne: 8mm, 8mm delt.

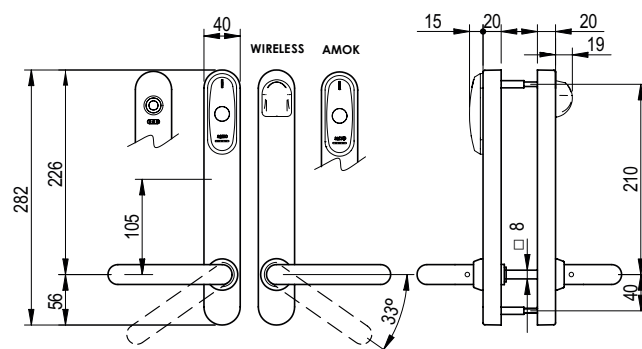
PLATTFORMER:



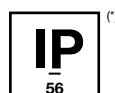
ID:

- MIFARE® (DESFire EV1, Plus, Ultralight C, Classic - ISO/IEC 14443).
- Bluetooth SMART (BLE).
- NFC.
- Inside Picopass.
- LEGIC Prime, LEGIC Advant.
- HID iCLASS®.
- i-Button.

TEKNISK TEGNING:



SERTIFIKATER:



(*) Utvendig langskilt.

XS4 Nordisk - bred

XS4 Sx60 | XS4 ORIGINAL NORDISK - BRED

XS4 Original Nordisk Bredversjon er spesielt designet til høytrafikkerte dører som har bruk for ekstra soliditet eller å skjule gamle borehull, og fungerer med Nordiske innfelte låskasser og sylindere.



NØKKELFUNKSJONER:

- Installeres enkelt på alle dører, inkludert smalprofil.
- Kropp og langskilt produsert i behandlet rustfritt stål.
- Kan leveres med mekanisk overstyring eller blokkering (Nordisk sylinder).
- Mekanisk eller elektronisk "Ikke forstyrret"-funksjon via knappvrider eller innsideknapp.
- AMOK for offline-avstengning.
- Lås kan alltid åpnes innenfra med 1-håndsbetjent panikkfunksjon med låskasse LS5N15.
- Mekanisk langskilt uten leser for dører som ikke kontrolleres, men hvor man ønsker konsistent estetikk.

FARGE PÅ LESER:



OVERFLATER:



IM

IP

IA

PM

PP

NE

BC

MEKANISKE KARAKTERISTIKA:

- Dørtykkelse: 32 – 120mm.
- Mål: 290 x 67 x 20mm.
- Langskilt med kløtsjeme: dørvrider beveges fritt når dør er låst.
- Dørvidervandring: 52°.
- Avstand fra dørvrider til sylinder: 105mm.
- Kompatibel med Nordiske innfelte låskasser.
- Kompatibel med Nordiske ovale sylindere.
- Dørvriderpinne: 8mm, 8mm delt.

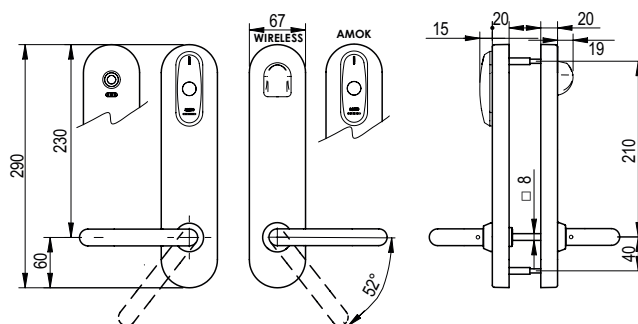
PLATTFORMER:



ID:

- MIFARE® (DESFire EV1, Plus, Ultralight C, Classic - ISO/IEC 14443).
- Bluetooth SMART (BLE).
- NFC.
- Inside Picopass.
- LEGIC Prime, LEGIC Advant.
- HID iCLASS®.
- i-Button.

TEKNISK TEGNING:



SERTIFIKATER:



⁽¹⁾ Utvendig langskilt.

XS4 Nordisk - tastatur

XS4 Sx60K | XS4 ORIGINAL NORDISK - TASTATUR

XS4 Original Nordisk Tastaturversjon høyner sikkerhet og kontroll, fordi den kombinerer tre former for autentifikasjon av bruker.



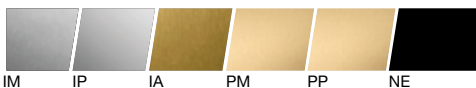
NØKKELFUNKSJONER:

- Installeres enkelt på alle dører, inkludert smalprofil.
- Kropp og langskilt produsert i behandlet rustfritt stål.
- 3 typer autentifikasjon:
 - Medie.
 - Medie + PIN.
 - PIN.
- Kan leveres med mekanisk overstyring eller blokkering (Nordisk sylinder).
- Mekanisk eller elektronisk "Ikke forstyr"-funksjon via knappvridning eller innsideknapp.
- Lås kan alltid åpnes innenfra med 1-håndsbetjent panikkfunksjon med låskasse LS5N15.

FARGE PÅ LESER:



OVERFLATER:



IM IP IA PM PP NE

MEKANISKE KARAKTERISTIKA:

- Dørtykkelser: 32 – 120mm.
- Mål: 290 x 67 x 20mm.
- Langskilt med kløtsjemechanisme: dørvrider beveges fritt når dør er låst.
- Dørvidervandring: 52°.
- Avstand fra dørvrider til sylinder: 105mm.
- Kompatibel med Nordiske innfelte låskasser.
- Kompatibel med Nordiske ovale sylindre.
- Dør vriderpinne: 8mm, 8mm delt.

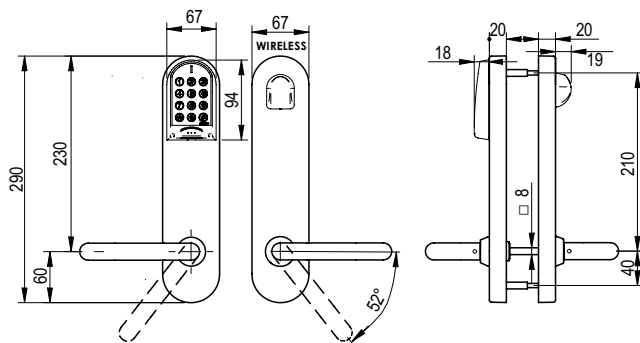
PLATTFORMER:



ID:

- MIFARE® (DESFire EV1, Plus, Ultralight C, Classic - ISO/IEC 14443).
- NFC.
- HID iCLASS® (utilgjengelig i SALLIS).

TEKNISK TEGNING:



SERTIFIKATER:



XS4 Nordisk - sikkerhet

XS4 Sx20 | XS4 XS4 ORIGINAL NORDISK - SIKKERHET

XS4 Original Nordisk Sikkerhetsversjon er spesielt designet for installasjoner hvor høy sikkerhet er påkrevet, inkludert eksterne dører, hovedinnganger og sikringspunkter. Vandalresistent, særlig robust konstruksjon, men uten å redusere fleksibilitet og kontroll.



NØKKELFUNKSJONER:

- Installeres enkelt på alle dører, inkludert smalprofil.
- Kropp og langskilt produsert i behandlet rustfritt stål.
- Elektronisk "Ikke forstyr"-funksjon kan leveres.
- Lås kan alltid åpnes innenfra med 1-håndsbetjent panikkfunksjon med låskasse LS5N15.
- Mekanisk langskilt uten lesere for dører som ikke kontrolleres, men hvor man ønsker konsistent estetikk.

FARGE PÅ LESER:



OVERFLATER:



IM IP IA PM PP NE BC

MEKANISKE KARAKTERISTIKA:

- Dørtykkelser: 32 – 120mm.
- Mål: 280 x 37 x 9,5mm.
- Dørvidervandring: 30°.
- Avstand fra dørvidere til sylinder: 105mm.
- Kompatibel med Nordiske innfelte låskasser.
- Eventuell slakk på låskasse bør aldri overskride 4°.
- Kompatibel med Nordiske ovale sylindre.
- Dørviderepinne: 8mm, 8mm delt.
- Vandalresistent torx20 skrue for rask og sikker innvendig installasjon kan leveres.

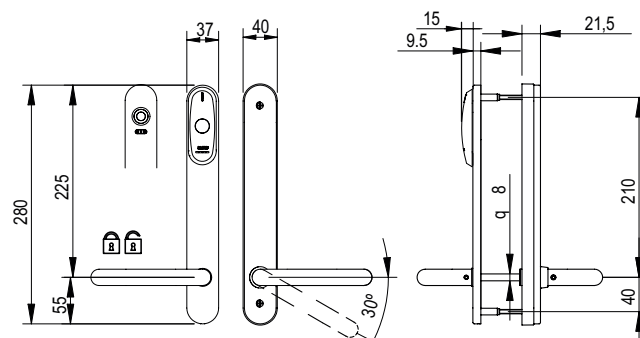
PLATTFORMER:



ID:

- MIFARE® (DESFire EV1, Plus, Ultralight C, Classic - ISO/IEC 14443).
- NFC.
- Inside Picopass.
- LEGIC Prime.
- HID iCLASS®.
- i-Button.

TEKNISK TEGNING:



SERTIFIKATER:



⁽¹⁾ Utvendig langskilt.

XS4 One - EU

XS4 Ex70 | XS4 ONE - EU

SALTO XS4 One er en evolusjon av XS4 Original. Versjon har redesignet leser som leveres i to farger, og er tilpasset Europeiske innfelte låskasser og sylindre.



NØKKELFUNKSJONER:

- Installeres enkelt på alle dører, inkludert smalprofil.
- Kropp og langskilt produsert i behandlet rustfritt stål.
- Kan leveres med logget mekanisk overstyring eller blokkering (Europeisk- og kamsylinder).
- Mekanisk eller elektronisk "Ikke forstyr"-funksjon via knappvridning eller innsideknapp.
- Lås kan alltid åpnes innenfra med 1-håndsbetjent panikkfunksjon med passende låskasse.
- Mekanisk langskilt uten lesere for dører som ikke kontrolleres, men hvor man ønsker konsistent estetikk.

FARGE PÅ LESER:



OVERFLATER:



IM

IP

IA

PM

PP

NE

BC

MEKANISKE KARAKTERISTIKA:

- Dørtykkelse: 32 – 120mm.
- Mål: 285 x 42 x 19,5mm.
- Reverserbar venstre- eller høyrevendt.
- Langskilt med kløtsjeme: dørvidder beveges fritt når dør er låst.
- Dørvidervandring: 45°.
- Avstand fra dørvidder til sylinder: 47 - 110mm.
- Kompatibel med innfelte låskasser i DIN, EURO og Australsk standard, med Sveitsisk sylinder og smalprofil.
- Kompatibel med Europeiske og Sveitsiske sylindre.
- Dørvidderpinne: 7mm, 7,6mm delt (Australia), 8mm, 8mm delt, 9mm og 9mm delt.

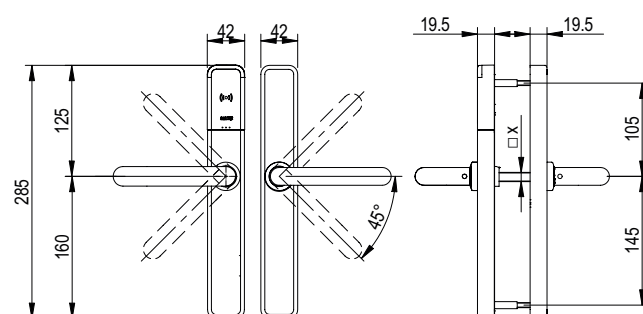
PLATTFORMER:



ID:

- MIFARE® (DESFire EV1, Plus, Ultralight C, Classic - ISO/IEC 14443).
- Bluetooth SMART (BLE).
- NFC.

TEKNISK TEGNING:



SERTIFIKATER:



(1) Sertifikat underveis.

XS4 EU - smal

Ex40 | XS4 ORIGINAL EU - SMAL

XS4 Original Europeisk Smalversjon er spesielt designet til installasjon på de fleste Europeiske profildører, inkludert smalprofildører, og fungerer med de fleste Europeiske innfelte låskasser og sylindre.



NØKKELFUNKSJONER:

- Installeres enkelt på alle dører, inkludert smalprofil.
- Kropp og langskilt produsert i behandlet rustfritt stål.
- Kan leveres med logget mekanisk overstyring eller blokkering (Europeisk- og kamsylinder).
- Mekanisk eller elektronisk "Ikke forstyr"-funksjon via knappvridning eller innsideknapp.
- AMOK for offline-avstengning.
- Lås kan alltid åpnes innenfra med 1-håndsbetjent panikkfunksjon med passende låskasse.
- Mekanisk langskilt uten leser for dører som ikke kontrolleres, men hvor man ønsker konsistent estetikk.

FARGE PÅ LESER:



OVERFLATER:



IM

IP

IA

PM

PP

NE

BC

MEKANISKE KARAKTERISTIKA:

- Dørtykkelse: 32 – 120mm.
- Mål: 282 x 40 x 20mm.
- Reverserbar venstre- eller høyrevendt.
- Langskilt med kløtsjeme: dørvidder beveges fritt når dør er låst.
- Dørvidervandring: 33°.
- Avstand fra dørvidder til sylinder: 47 - 110mm.
- Kompatibel med innfelte låskasser i DIN, EURO og Australsk standard, med Sveitsisk sylinder og smalprofil.
- Kompatibel med Europeiske og Sveitsiske sylindre.
- Dørvidderpinne: 7mm, 7,6mm delt (Australia), 8mm, 8mm delt (EURO & ANSI), 9mm og 9mm delt.

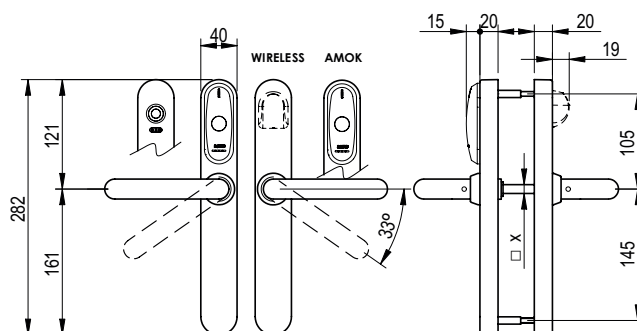
PLATTFORMER:



ID:

- MIFARE® (DESFire EV1, Plus, Ultralight C, Classic - ISO/IEC 14443).
- Bluetooth SMART (BLE).
- NFC.
- Inside Picopass.
- LEGIC Prime, LEGIC Advant.
- HID iCLASS®.
- i-Button.

TEKNISK TEGNING:



SERTIFIKATER:



(¹) Utvendig langskilt.

XS4 EU - SKG**

XS4 Ex4K | XS4 ORIGINAL EU - SKG**

XS4 Original Europeisk SKG** spesielt designet for dører med krav om særlig forsterkning eller SKG.



NØKKELFUNKSJONER:

- Sikkerhetslangskilt som beskytter mot vandalisme og uautorisert adgang, med SKG-sertifikat.
- Installeres enkelt på alle dører, inkludert smalprofil.
- Kropp og langskilt produsert i behandlet rustfritt stål.
- Kan leveres med logget mekanisk overstyring eller blokkering (Europeisk SKG** sylinder).
- AMOK for offline-avstengning.
- Lås kan alltid åpnes innenfra med 1-håndsbetjent panikkfunksjon med SKG** innfelt låskasse.

FARGE PÅ LESER:



OVERFLATER:



IM IP BC

MEKANISKE KARAKTERISTIKA:

- Dørtykkelse: 32 – 120mm.
- Mål: 290 x 40 x 20mm.
- Langskilt med kløtsjeme: dørvrider beveges fritt når dør er låst.
- Dørvidervandring: 33°.
- Avstand fra dørvrider til sylinder: 47 - 110mm.
- Kompatibel med DIN og Europeiske SKG** innfelte låskasser.
- Kompatibel med DIN og Europeiske SKG** sylindre.
- Dørvriderpinne: 8mm, 8mm delt, 9mm og 9mm delt.

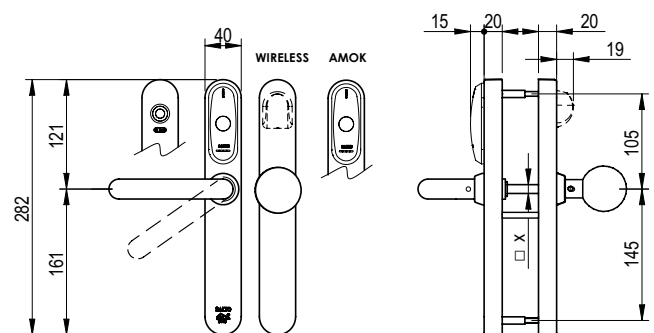
PLATTFORMER:



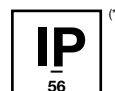
ID:

- MIFARE® (DESFire EV1, Plus, Ultralight C, Classic - ISO/IEC 14443).
- Bluetooth SMART (BLE).
- NFC.
- Inside Picopass.
- LEGIC Prime, LEGIC Advant.
- HID iCLASS®.
- i-Button.

TEKNISK TEGNING:



SERTIFIKATER:



(*) Utvendig langskilt.

XS4 EU - tastatur

Ex60 | XS4 ORIGINAL EU - TASTATUR

XS4 Original Europeisk Tastaturversjon høyner sikkerhet og kontroll, fordi den kombinerer tre former for autentifikasjon av bruker.



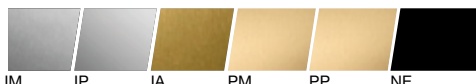
NØKKELFUNKSJONER:

- Installeres enkelt på alle dører, inkludert smalprofil.
- Kropp og langskilt produsert i behandlet rustfritt stål.
- 3 typer autentifikasjon:
 - Medie.
 - Medie + PIN.
 - PIN.
- Kan leveres med mekanisk overstyring eller blokkering (Europeisk- og kamsylinder).
- Mekanisk eller elektronisk "Ikke forstyr"-funksjon via knappvridning eller innsideknapp.
- Lås kan alltid åpnes innenfra med 1-håndsbetjent panikkfunksjon med passende låskasse.

FARGE PÅ LESER:



OVERFLATER:



IM IP IA PM PP NE

MEKANISKE KARAKTERISTIKA:

- Dørtykkelse: 32 – 120mm.
- Mål: 290 x 67 x 20mm.
- Langskilt med kløtsjeme: dørvrider beveges fritt når dør er låst.
- Dørvidervandring: 52°.
- Avstand fra dørvrider til sylinder: 47 - 110mm.
- Kompatibel med innfelte låskasser i DIN, EURO og Australsk standard, med Sveitsisk sylinder og smalprofil.
- Kompatibel med Europeiske og Sveitsiske sylindre.
- Dørvriderpinne: 7mm, 7,6mm delt (Australia), 8mm, 8mm delt (EURO & ANSI), 9mm og 9mm delt.

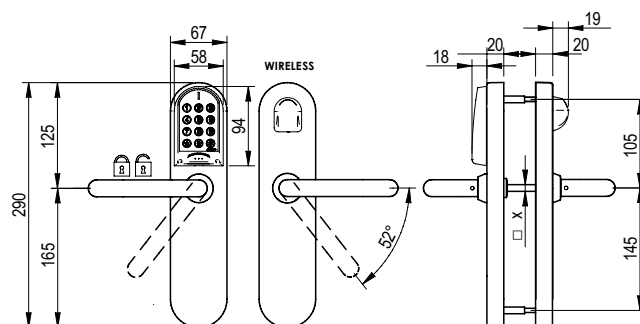
PLATTFORMER:



ID:

- MIFARE® (DESFire EV1, Plus, Ultralight C, Classic - ISO/IEC 14443).
- NFC.
- HID iCLASS® (utilgjengelig i SALLIS).

TEKNISK TEGNING:



SERTIFIKATER:



XS4 Glassdørlås - DIN

XS4 Ex6GD | GLASSDØRLÅS - DIN18101

XS4 DIN Glassdørlås er spesielt designet til bruk med DIN 18101 standard glassdører. Dens ståldesign er stilfull og moderne, og dens unike "sandwich"-konstruksjon gjør den enkel å installere, og sparer deg for å skifte eller bearbeide døren. Leveres også i trådløs versjon med sanntidsadgangskontroll.



NØKKELFUNKSJONER:

- "Sandwich"-konstruksjon gir enkel installasjon.
- Kropp og langskilt produsert i behandlet rustfritt stål.
- Kan leveres med logget mekanisk overstyring eller blokkering (Europeisk sylinder).
- Lås kan alltid åpnes innenfra med 1-håndsbetjent panikkfunksjon med passende låskasse.
- Dørdetektor til monitorering av innbrudd, uautorisert adgang og etterlatt åpen dør (kun trådløse langskilte).
- Sluttstykke til glassrammer og doble glassdører kan leveres.
- Mekanisk langskilt uten lesere for dører som ikke kontrolleres, men hvor man ønsker konsistent estetikk.

FARGE PÅ LESER:



OVERFLATER:



IM

MEKANISKE KARAKTERISTIKA:

- Dørtykkelse: 8 – 14mm.
- Mål: 296 x 98,5 x 22,5mm.
- Langskilt med kløtsjeme-konstruksjon: dørvrider beveges fritt når dør er låst.
- Dørvidervandring: 52°.
- Avstand fra dørvrider til sylinder: 72mm.
- DIN 18101 tilpasset DIN 18101 glassdør.
- Automatisk lås hvor hjelpefalle (antikort) utløser og fikserer låsereile.
- Kompatibel med Europeiske sylindre.
- Dørvriderkompatibilitet: 16mm Ø, 18mm Ø.
- Ikke reverserbar låskasse.
- Selvlåsende reile.

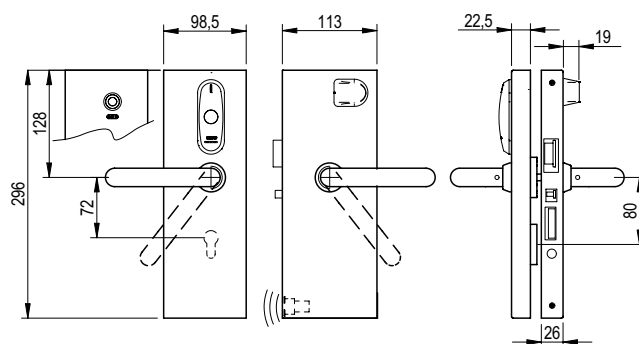
PLATTFORMER:



ID:

- MIFARE® (DESFire EV1, Plus, Ultralight C, Classic - ISO/IEC 14443).
- Bluetooth SMART (BLE).
- NFC.
- Inside Picopass.
- LEGIC Prime, LEGIC Advant.
- HID iCLASS®.
- i-Button.

TEKNISK TEGNING:



SERTIFIKATER:



XS4 Glassdørlås

XS4 ExGM | GLASSDØRLÅS

XS4 glassdørlåsen eksklusiv design gjør den kompatibel med et bredt utvalg av ofte benyttede glassdører, inkludert de med innebygd lås. Dens unike "sandwich"-konstruksjon gir enklest mulig installasjon, helt uten behov for å skifte eller bearbeide døren.



NØKKELFUNKSJONER:

- "Sandwich"-konstruksjon gir enkel installasjon på alle glassdører.
- Kropp og langskilt produsert i behandlet rustfritt stål.
- Lås kan alltid åpnes innenfra med 1-håndsbetjent panikkfunksjon med passende SALTO låskasse.
- Sluttstykke til glassrammer og doble glassdører kan leveres.

FARGE PÅ LESER:



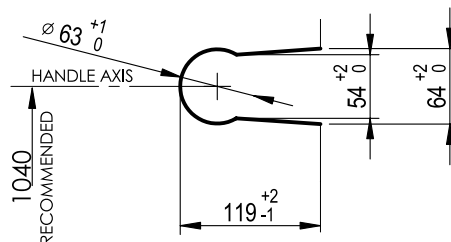
OVERFLATER:



IM

MEKANISKE KARAKTERISTIKA:

- Dørtykkelser: 8mm, 10mm og 12mm.
- Mål: 135 x 148,5 x 17mm.
- Dørvidervandring: 52°.
- Ikke reverserbar låskasse.



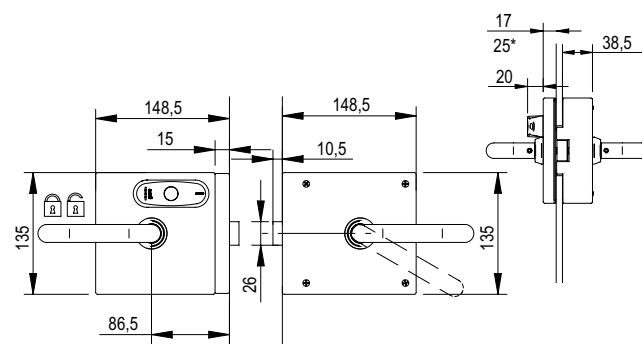
PLATTFORMER:



ID:

- MIFARE® (DESFire EV1, Plus, Ultralight C, Classic - ISO/IEC 14443).
- NFC.
- Inside Picopass.
- LEGIC Prime.
- HID iCLASS®.
- i-Button.

TEKNISK TEGNING:



SERTIFIKATER:



Referanser

XS4 BY SALTO | ELEKTRONISKE LANGSKILTER

Kablingsfrie og batteridrevne låssystemer som overalt er enkle å (retrofit) installere og bruke, nøyе tilpasset majoriteten av standarder for dører og låser.

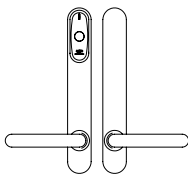
S	9	4	5	0	L	00	IM	3	8	R	W
—	—	—	—	—	—	—	—	—	—	—	—
PRODUKTTYPE	ID TEKNOLOGI	BREDDE	MODELL	FUNKSJON	DØRVRIDER	AVSTAND DØRVRIDER OG SYLINDER	OVERFLATE	DØRTYKKELSE	DØRVRIDERPINNE	SLAGRETNING	TRÅDLØS / AMOK / TASTATUR / SALTO KS / SALLIS
—	—	—	—	—	—	—	—	—	—	—	—
1	2	3	4	5	6	7	8	9	10	11	12

1 | PRODUKTTYPE

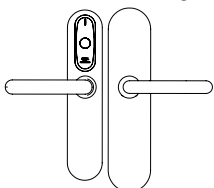
- E Europeiske langskilte compatible med Europeiske innfelte låskasse.
- A ANSI langskilte compatible med ANSI innfelte låskasser.
- S Nordiske langskilte compatible med Nordiske innfelte låskasser.

3 | BREDDE

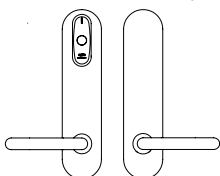
- 4 40mm smalversjon langskilte.



- 5 55mm DIN langskilte.



- 6 67mm bredversjon langskilte.



2 | ID TEKNOLOGI

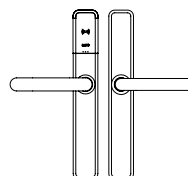
i-Button

- A i-Button Smile.
- 1 i-Button ROM.
- 2 i-Button RW.

RFID

- 7 Berøringsfri Inside Picopass.
- 8 Berøringsfri LEGIC Advant & Prime.
- 9 Berøringsfri MIFARE® (DESFire EV1, Plus, Ultralight C, Classic - ISO/IEC 14443).
- H Berøringsfri HID iCLASS.®
- B Berøringsfri BLE & MIFARE DESFire.

- 7 XS4 One smalversjon langskilte.



4 | MODELL

5	Kløtsj.
6	Kløtsj + overstyring.
P	Kløtsj + overstyring med EURO sylinder.
E	ANSI langskilt kompatibel med ANSI innfelt låskasse.
K	SKG (kun for Europeisk langskilt smalversjon).

5 | FUNKSJON

0	2 dørvidere, alle modeller.
1	2 dørvidere, alle modeller, innvendig knappvrider, med konnektor til innfelt låskasse med mikrosvitsj.
2	2 dørvidere, alle modeller, inn- og utvendig sylindertutfresning.
3	2 dørvidere, alle modeller, innvendig sylindertutfresning.
4	2 dørvidere, alle modeller, utvendig sylindertutfresning.
6	2 dørvidere, alle modeller, elektronisk "Ikke forstyr"-funksjon.
7	2 dørvidere, alle modeller, utvendig sylindertutfresning, elektronisk "Ikke forstyr"-funksjon.

6 | DØRVRIDER

XS4 plattformen tilbyr et bredt spekter av funksjonelle og stilrene dørvidere, hvorav enkelte tilfredsstillende kravene i DDA («Disability Discrimination Act»).

REF. Y



REF. L



REF. S



REF. W



REF. T



REF. J



REF. H



REF. U



REF. A



REF. C



REF. O



REF. B



REF. P



REF. G



REF. N



REF. Z



7 | AVSTAND DØRVRIDER TIL SYLINDER

00	Uten avstand.	3R	73,5mm Sveitsisk sylinder.
47	47mm Euro sylinder.	4R	74mm Sveitsisk sylinder.
48	48mm Euro sylinder.	7R	78mm Sveitsisk sylinder.
49	49mm Euro sylinder.	85	85mm Euro sylinder.
55	55mm Euro sylinder.	88	88mm Euro sylinder.
62	62mm Euro sylinder.	90	90mm Euro sylinder.
70	70mm Euro sylinder.	92	92mm Euro sylinder.
72	72mm Euro sylinder.	9R	93mm Sveitsisk sylinder.
7F	72mm for for brannører.	10	100mm Euro sylinder.
78	78mm Euro sylinder.	11	110mm Euro sylinder.

8 | OVERFLATE

SALTO tilbyr ulike typer overflater, noen i klassisk retning, andre i moderne retning, hvorav noen også egner seg for personer med synshemming.

Rustfritt stål



Mattbørstet
rustfritt stål
(IM)

Messing



Polert
rustfritt stål
(IP)



Antikk
messing
(IA)



Mattbørstet
messing PVD
(PM)



Polert
messing PVD
(PP)

Sort krom



Sort
(NE)

9 | DØRTYKKELSE

3	32 - 47mm.
4	45 - 60mm.
6	60 - 75mm.
7	75 - 90mm.
9	90 - 105mm.
1	105 - 120mm.

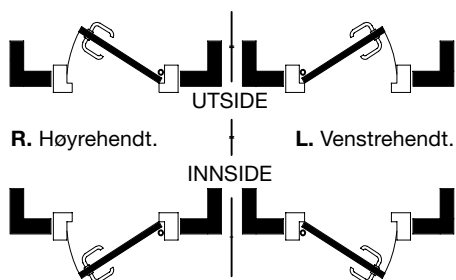
10 | DØRVRIDERPINNE

7	7mm dørvriderpinne.
8	8mm dørvriderpinne.
9	9mm dørvriderpinne.
D	7mm dørvriderpinne.
S	8mm delt dørvriderpinne.
V	9mm delt dørvriderpinne.
U	7mm diamant delt dørvriderpinne.
6	7,6mm delt dørvriderpinne.

11 | SLAGRETTING

R Høyrehendt. Kun for dørvidere O og S.

L Venstrehendt. Kun for dørvidere O og S.



12 | TRÅDLØS / AMOK / TASTATUR / SALTO KS / SALLIS

C	Konvertibel. Offline modell kan oppgraderes til trådløs sanntidsadgangskontroll.
W	Trådløs, for trådløs sanntidsadgangskontroll.
A	AMOK, for offline avsperring.
K	Tastatur. 3 autorisasjonsformer høyner sikkerhet og kontroll.
Y	SALTO KS.
S	SALLIS: SALTO Lock Link System.

EX. I MODELLEKSEMPLER



Mekanisk «Ikke-forstyrr». Nøkkeloverstyring.

Elektronisk «Ikke-forstyrr».

i-Button.

AMOK.



XS4 Mini

NORDISK STANDARD INNFELT LÅSKASSE

XS4 Mini Nordisk Standard

EURO STANDARD INNFELT LÅSKASSE

XS4 Mini EU / DIN

REFERANSER

Dörvidere

Overflater

Modeller

XS4 MINI BY SALTO | ELEKTRONISKE DØRLÅSER

XS4 plattformen er anerkjent for stilren design, men med XS4 Mini høynes standardene ytterligere. Stikkord: minimal, moderne og krystallklar LED estetikk.

Teknisk informasjon

STRØMFORSYNING:

- XS4 Mini: 3 alkaliske batterier (LR03 AAA 1,5V).

ÅPNINGER:

- Berøringsfrie versjoner: ≤ 40.000 / 1 batterisett.
- Lavt batteri monitoreres i SALTO Virtual Network (SVN).
- De siste ~1000 operasjoner signaleres.

TEMPERATURBETINGELSER:

- Egner seg ikke utendørs.

Nøkkelfunksjoner

- Totalintegrert med SALTO XS4 plattform.
- Installasjon på ny eller eksisterende dør med null boring og 2 skruer.
- Enkelt vedlikehold: kun batteriskifte.
- Ideell innendørs, og med svært enkel ettermontering.
- Spore hendelser i logg via SVN.
- All kommunikasjon mellom medie og lås er kryptert.
- Batteristatus skrives og leses på medier.
- Optiske signaler på lysring (rødt/grønt) indikerer adgangsautorisasjon.
- Lås kan alltid åpnes innenfra med 1-håndsbetjent panikkfunksjon, avhengig av type låskasse.
- Skjulte skruer for høyere sikkerhet og estetikk.
- Sort eller hvit overflate tilgjengelig.
- Bredd utvalg overflater, dørvidere og dekkplater.
- Fastvareoppdatering med bærbar programmeringsenhet (PPD).
- Nødåpning med PPD.

Minis kompakte og smarte konstruksjon har forenklet installasjon maksimalt. Ingen boring er nødvendig, så døren beholder sin brannsikkerhet.

Adgangskontrolldata

BRUKERE & DØRER:

- Brukere / dør: ≤ 4 millioner.
- Dører / system: ≤ 65.000 .
- Adgangsnivåer: ∞ .

KALENDRE & TIDSSONER:

- Kalendre / system: 256.
- Tidstabeller: 1.024.
- Tidsperioder: 1.024.

HENDELSER:

- Lagrede hendelser / lås: ≤ 2.200 .
- Minne upåvirket av strømbrudd.

PROGRAMVARE:

- SALTO ProAccess SPACE.

ID:

- Alle populære Mifare RFID teknologier.
- ISO 14443A, ISO 14443B og ISO 15693 (Vicinity).

Driftsfunksjoner

STANDARD:

Alltid låst, adgang ved bruk av kort.

KONTOR:

Fri adgang.

TIDSSTYRT KONTOR:

Fri adgang, men settes i standard etter tidsskjema.

AUTOMATISK ENDRING:

8 funksjonsendringer i døgnet etter tidsskjema.

PÅ/AV:

Bruk kort for å åpne og låse.

TIDSSTYRT PÅ/AV:

Bruk kort for å åpne og låse etter tidsskjema.

XS4 Mini - Nordisk

Sx150 | XS4 MINI FOR NORDISKE INNFELTE LÅSKASSER

XS4 Mini Nordisk er tilpasset Nordiske låskasser, SIS standard- og smalprofiler for dører, samt kompatibel med alle gjeldende installasjonsbestemmelser.



NØKKELFUNKSJONER:

- Installasjon på ny eller eksisterende SIS dør med null boring og 2 skruer.
- Krystallklar optisk signalering, akustisk signalering mulig.
- Høyresistente herdede borebeskyttelsesplater som beskytter lednings- og leserområdet.
- Skjulte skruer for høyere sikkerhet og estetikk.
- Ekstremt enkel ettermontering.
- Bredt utvalg dørvidere, konfigurasjoner og retrofit dekkplater.

FARGE PÅ LESER:



OVERFLATER:



IM PM BC

MEKANISKE KARAKTERISTIKA:

- Dørtykkelse: 35 – 100mm.
- Mål: 127 x 58,5 x 22,5mm.
- Reversibelt venstre- og høyrehendt.
- Langskilt med kløtsjeme: dørvidere beveges fritt når dør er låst.
- Dørvidervandring: 45°.
- Tilpasset Nordiske standarder for dører (standard og smalprofil), låskasser og sylindre.
- Fullt kompatibel med Nordiske standardinstruksjoner for installasjon.
- Eventuell slakk på låskasse bør aldri overskride 4°.
- Dørviderpinne: 8mm.

PLATTFORMER:



ID:

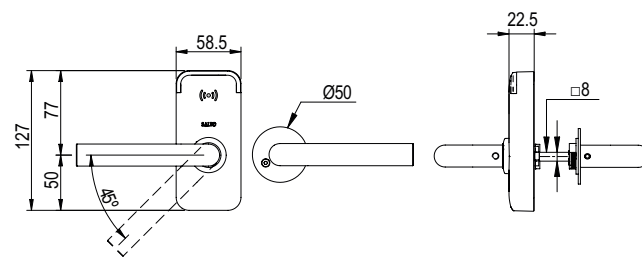
- MIFARE® (DESFire EV1, Plus, Ultralight C, Classic - ISO/IEC 14443).
- Bluetooth SMART (BLE).
- NFC.

DØRVRIDERE:



6 Customer Handle
Neck Ø16.

TEKNISK TEGNING:



SERTIFIKATER:



XS4 Mini - EU

Ex150 | XS4 MINI FOR EUROPEISKE INNFELTE LÅSKASSER

XS4 Mini Europeisk er tilpasset DIN 18251 standard for dører, DIN 18250 standard for innfelte låskasser og kompatibel med DIN 18251 standardinstruksjoner for installasjon.



NØKKELFUNKSJONER:

- Installasjon på ny eller eksisterende EURO / DIN dør med null boring og 2 skruer.
- Krystallklar optisk signalering, akustisk signalering mulig.
- Høyresistente herdede borebeskyttelsesplater som beskytter lednings- og leserområdet.
- Skjulte skruer for høyere sikkerhet og estetikk.
- Ekstremt enkel ettermontering.
- Bredt utvalg dørvidere, konfigurasjoner og retrofit dekkplater.

FARGE PÅ LESER:



OVERFLATER:



IM

IP

IA

PM

PP

NE

BC

MEKANISKE KARAKTERISTIKA:

- Dørtykkelse: 35 – 120mm.
- Mål: 127 x 58,5 x 22,5mm.
- Reversibelt venstre- og høyrehendt.
- Langskilt med kløtsjeme: dørvidere beveges fritt når dør er låst.
- Dørvidervandring: 45°.
- Tilpasset DIN 18251 standard dører og DIN 18250 standard låskasser.
- Eventuell slakk på låskasse bør aldri overskride 4°.
- Kompatibel med Europeiske sylindre.
- Dørviderkompatibilitet 16mm Ø.
- Dørviderpinn: 8mm, 8mm delt, 9mm og 9mm delt.

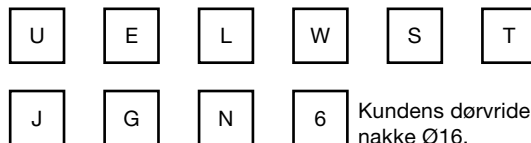
PLATTFORMER:



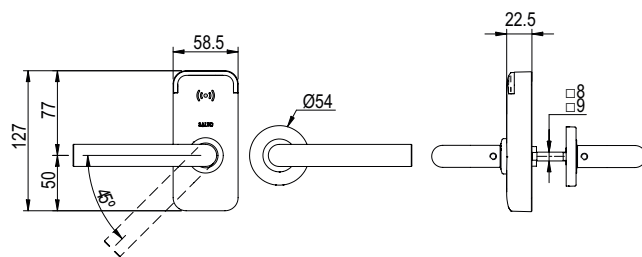
ID:

- MIFARE® (DESFire EV1, Plus, Ultralight C, Classic - ISO/IEC 14443).
- Bluetooth SMART (BLE).
- NFC.

DØRVRIDERE:



TEKNISK TEGNING:



SERTIFIKATER:



Referanser

XS4 MINI BY SALTO | ELEKTRONISKE LANGSKILTER

Kablingsfrie og batteridrevne låssystemer som overalt er enkle å (retrofit) installere og bruke, nøyе tilpasset majoriteten av standarder for dører og låser.

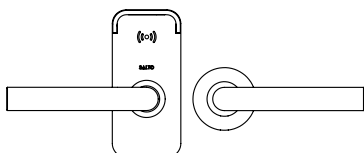
E	9	1	5	0	U	R	IM	B	3	8	R
PRODUKTTYPE	ID TEKNOLOGI	XS4 MINI MODELL	LANGSKILT MODELL	FUNKSJON	DØRVRIDER	ROSETT	OVERFLATE	FARGE	DØRTYKKELSE	DØRVRIDERPINNE	SLAGRETNING
1	2	3	4	5	6	7	8	9	10	11	12

1 | PRODUKTTYPE

- E SALTO XS4 MINI langskiltekompatible med Europeiske innfelte låskasser.
- T SALTO XS4 MINI langskiltekompatible med SALTO rørførmede låskasser.
- S SALTO XS4 MINI langskiltekompatible med Nordiske innfelte låskasser.
- U SALTO XS4 MINI langskiltekompatible med Australske innfelte låskasser.
- C SALTO XS4 MINI langskiltekompatible kun med XS4 Mini ANSI sylindere.

3 | MODELL XS4 MINI

- 1 SALTO XS4 MINI



2 | ID TEKNOLOGI

RFID

- 9 Berøringsfri MIFARE® (DESFire EV1, Plus, Ultralight C, Classic - ISO/IEC 14443).
- B Berøringsfri BLE & MIFARE DESFire.

4 | LANGSKILT MODELL

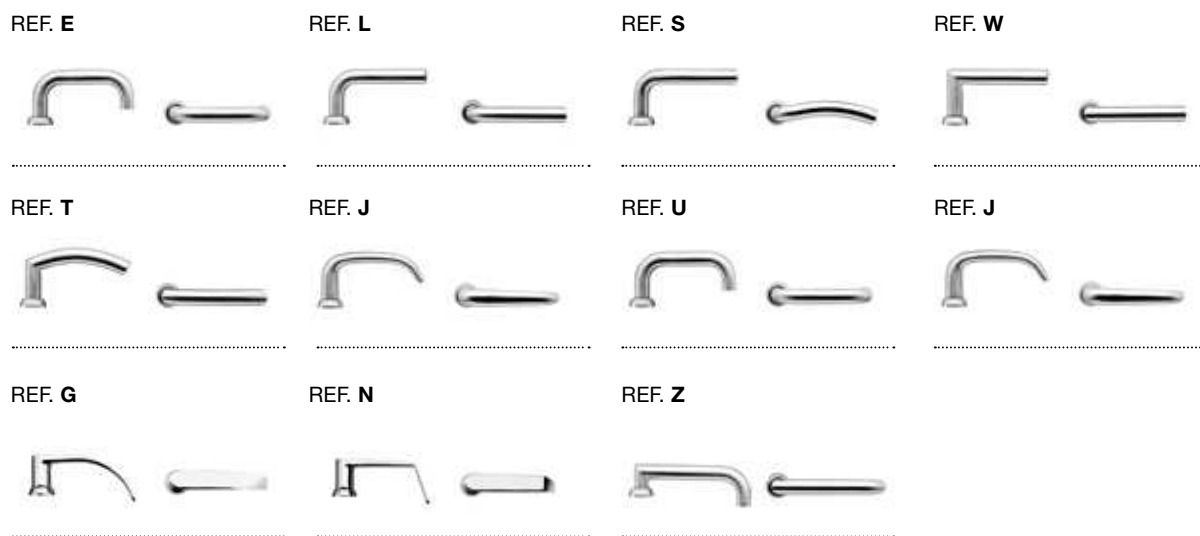
- 5 Kløtsj.
- 6 Kløtsj + dekkplate.

5 | FUNKSJON

- 0 2 dørvidere, alle modeller.
- 1 2 dørvidere, alle modeller, innvendig knappvridere, med konnektor til innfelt låskasse med mikrosvitsj.
- 4 2 dørvidere, alle modeller, innvendig dekkplate for ettermontering.
- 5 2 dørvidere, alle modeller, rosett for ettermontering.

6 | DØRVRIDER

XS4 plattformen tilbyr et bredt spekter av funksjonelle og stilrene dørvidere, hvorav enkelte tilfredsstillende kravene i DDA («Disability Discrimination Act»).



7 | ROSETT

SALTO har et bredt dørvidersortiment, hvor alle modeller inkluderer innvendig rund rosett som kan utformes utfra våre mange ulike overflater.



8 | OVERFLATE

SALTO tilbyr ulike typer overflater, noen i klassisk retning, andre i moderne retning.



9 | FARGE PÅ LESER

Vi tilbyr sorte og hvite overflater, samt vår antimikrobielle BioCote.

W Leser med hvit farge



B Leser med hvit farge



10 | DØRTYKKELSE

3	35 - 50mm.
4	47 - 60mm.
6	67 - 80mm.
7	77 - 90mm.
9	87 - 105mm.

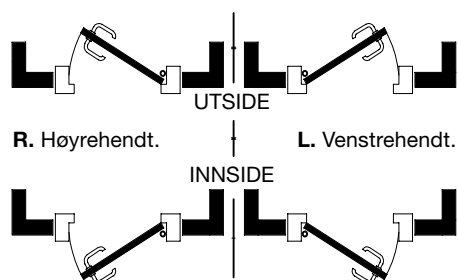
11 | DØVRIDER

8	8mm dørviderpinne.
9	9mm dørviderpinne.
6	7,6mm delt dørviderpinne.

12 | SLAGRETTING

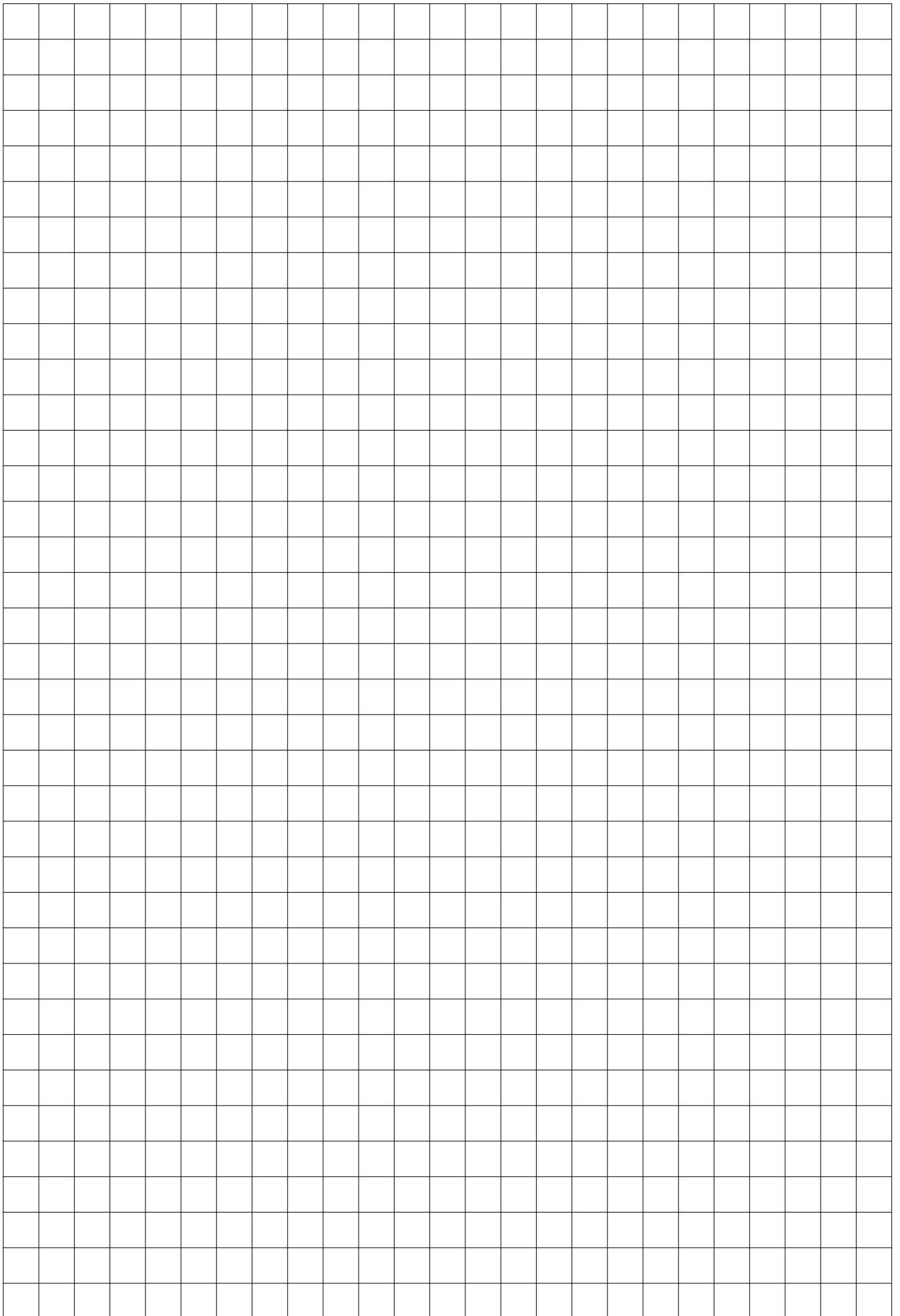
R Høyrehendt. Kun for dørvidere O og S.

L Venstrehendt. Kun for dørvidere O og S.



EX. I MODELLEKSEMPLER







AElement

AELEMENT - DIN STANDARD

AElement EU / DIN

AELEMENT - ANSI STANDARD

AElement ANSI

REFERANSER

Dørvidere

Overflater

Modeller

AELEMENT BY SALTO | STILRENE LÅSER

AElement er en RFID designerlås som integrerer alle fysiske sikkerhetsbehov i et stilrent, energibesparende og kablingsfritt system.

Teknisk informasjon

STRØMFORSYNING:

- AElement: 3 alkaliske batterier (LR03 AAA 1,5V).

ÅPNINGER:

- Berøringsfrie versjoner: ≤ 50.000 / 1 batterisett.
- Lavt batteri monitoreres i SALTO Virtual Network (SVN).
- De siste ~1000 operasjoner signaleres.

TEMPERATURBETINGELSER:

- Elektronikk: 0° - 60° .
- Egner seg ikke for utendørs bruk.

Nøkkelfunksjoner

- Enkelt vedlikehold: kun batteriskifte.
- Klargjort for SVN og Wireless.
- Enkel oppgradering til trådløst online.
- Dørvrider med blokkeringsmekanisme.
- Kun til bruk med DIN og ANSI innfelte låskasser.
- Leser er helstøpt.
- Elektronisk «Forstyrr-ikke.» Aktiveres av bruker med innvendig knapp.
- Lås kan alltid åpnes innenfra med 1-håndsbetjent panikkfunksjon, avhengig av type SALTO låskasse.
- LED (rød/grønn) indikerer adgangsautorisasjon.
- Skjulte skruer for høyere sikkerhet og estetikk.
- Plattformen er kablingsfri og frittstående, men nettverksbasert gjennom SVN.
- Attraktivt utvalg dørvrider, fra anerkjente designere, og overflater.
- Overholder DDA («Disability Discrimination Act») avhengig av dørvridermodell.
- Nødåpning med bærbar programmeringsenhet.

Låsens elementære design er diskret, og kombineres med dørvrider fra SALTO eller designer.

Adgangskontrolldata

BRUKERE & DØRER:

- Brukere / dør: ≤ 4 millioner.
- Dører / system: ≤ 65.000 .
- Adgangsnivåer: ∞ .

KALENDRE & TIDSSONER:

- Kalendre / system: 256.
- Tidstabeller: 1.024.
- Tidsperioder: 1.024.

HENDELSER:

- Lagrede hendelser / lås: 2.200.
- Minne upåvirket av strømbrudd.

PROGRAMVARE:

- SALTO ProAccess SPACE.

ID:

- Alle populære RFID teknologier.
- ISO 14443A, ISO 14443B og ISO 15693 (Vicinity).

Driftsfunksjoner

STANDARD:

Alltid låst, adgang ved bruk av kort.

AUTOMATISK ENDRING:

8 funksjonsendringer i døgnet etter tidsskjema.

PÅ/AV:

Bruk kort for å åpne og låse.

TIDSSTYRT PÅ/AV:

Bruk kort for å åpne og låse etter tidsskjema.

KONTOR:

Fri passasje (kun ANSI versjon).

TILBAKERØMNING («EXIT LEAVES OPEN»):

Ivaretar krav om mulighet for tilbakerømning ved at bruk av innvendig dørvrider setter lås i ulåst tilstand for definert tidsperiode.

AELEMENT - EU

AE91 | AELEMENT

AELEMENT EURO er designet særlig med tanke på å passe til de fleste EURO DIN18250 dører. RFID-leserens minimalistiske design er stilfull og diskret på enhver dør. Vi tilbyr også et rikt utvalg av dørvidere og overflater.



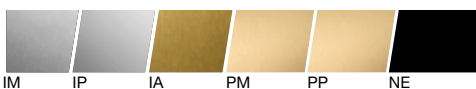
NØKKELFUNKSJONER:

- Leser er helstøpt.
- LED (rød/grønn) indikerer adgangsaunorisasjon.
- Elektronisk "Ikke forstyr" via innsideknapp.
- «Ikke forstyr» har særlige visuelle og akustiske signaler.
- Akustisk signal kan de-/aktiveres.
- Kompatibel med DIN 18250 låskasse ettermontasje.
- EN1364-1 Ei 60.
- CE konformitetserklært.
- Overholder FCC/IC.

FARGE PÅ LESER:



OVERFLATE PÅ RAMME:



IM IP IA PM PP NE

MEKANISKE KARAKTERISTIKA:

- Dørtykkelse: 32 – 45mm opptil 115 – 125mm.
- Mål på lesar: 67 x 45 x 17mm.
- Mål på batteridel: 116 x 65 x 25,5mm.
- Blokkeringsmekanisme.
- Dørvidervandring: 33°.
- Brukes i kombinasjon med SALTO LE7E37 innfelt låskasse.
- Dørviderpinne: SALTO dørviderpinner, 8mm eller 8mm delt.

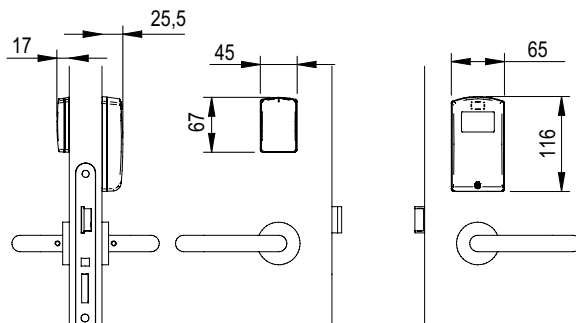
PLATTFORMER:



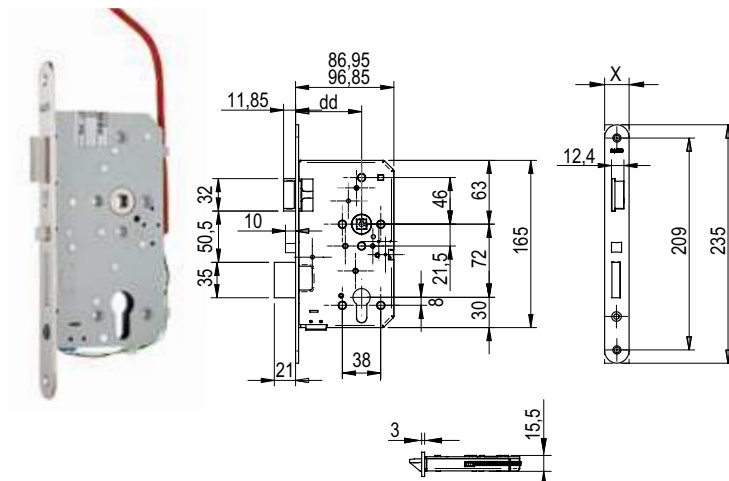
ID:

- MIFARE® (DESFire EV1, Plus, Ultralight C, Classic - ISO/IEC 14443).
- Bluetooth SMART (BLE).
- NFC.

TEKNISK TEGNING:



DIN18250 AELEMENT INNFEILT LÅSKASSE:



FUNKSJONER LÅSKASSE:

- Avstand fra dørvidere til sylinter: 72mm.
- Låsereile i stål.
- Automatisk avlåsning.
- Overflater: mattbørstet rustfritt stål eller gullealjert.
- Frontplate: avrundet eller rett.
- Backset: 55 – 65mm.
- Leveres med høyre eller venstre slagretting.
- Leveres med 8mm og 9mm dørviderpinne (SALTO-dørvidere må benyttes).
- Fri utgang (antipanikk i kombinasjon med lås).
- EN12209 godkjent.



AElement - ANSI

AE90 | AELEMENT

AElement ANSI er designet særlig med tanke på å passe til de fleste ANSI A156.13 dører. RFID-leserens minimalistiske design er stilfull og diskret på enhver dør. Vi tilbyr også et rikt utvalg av dørvidere og overflater.



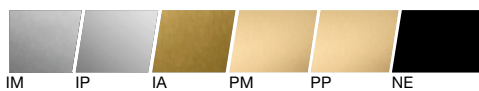
NØKKELFUNKSJONER:

- Leser er helstøpt.
- LED (rød/grønn) indikerer adgangss autorisasjon.
- Mekanisk "Forstyrr-ikke" via knappvridet.
- «Forstyrr-ikke» har særlige visuelle og akustiske signaler.
- Akustisk signal kan de-/aktiveres.
- Kan leveres med mekanisk nøkkeloverstyring eller adgangssperring (overstyringssylinder).
- Kompatibel med Europeisk ANSI A156.13 låskasse ettermontasje.
- UL10C godkjent.
- CE konformitetserklært.
- Overholder FCC/IC.

FARGE PÅ LESER:



OVERFLATE PÅ RAMME:



IM IP IA PM PP NE

MEKANISKE KARAKTERISTIKA:

- Dørtykkelse: 32 – 45mm opptil 115 – 125mm.
- Mål på leser: 67 x 45 x 17mm.
- Mål på batteridel: 116 x 65 x 25,5mm.
- Blokkeringsmekanisme.
- Dørvidervandring: 52°.
- Brukes i kombinasjon med SALTO LA1T17 innfelt låskasse.
- Dørviderpinne: SALTO dørviderpinne 8mm delt.

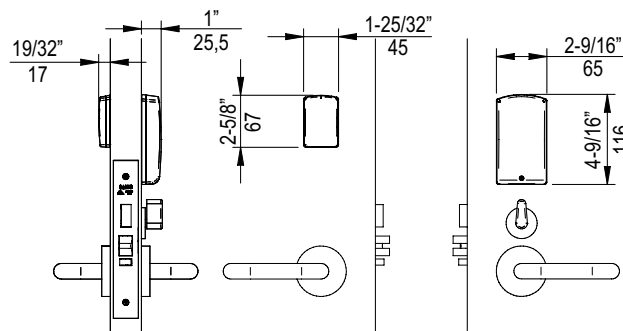
PLATTFORMER:



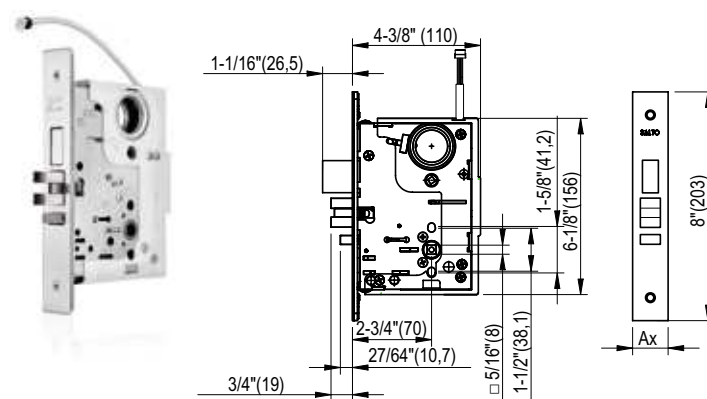
ID:

- MIFARE® (DESFire EV1, Plus, Ultralight C, Classic - ISO/IEC 14443).
- Bluetooth SMART (BLE).
- NFC.

TEKNISK TEGNING:



ANSI A 125.13 AELEMENT INNFELT LÅSKASSE:



FUNKSJONER LÅSKASSE:

- Låskasse med innfelte detektorer for dør, privatliv og mekanisk overstyring.
- Avstand fra dørvidet til sylinder: 62mm.
- Låsereile i stål.
- Overflater: mattbørstet rustfritt stål eller gullealjert.
- Frontplate: rett.
- Leveres med høyre eller venstre slagretting, og er reversibel.
- Fri utgang (antipanikk i kombinasjon med lås).
- UL10C (90 minutter) godkjent.



Referanser

AELEMENT BY SALTO | STILRENE LÅSER

Kablingsfrie og batteridrevne låssystemer som overalt er enkle å (retrofit) installere og bruke, nøye tilpasset majoriteten av standarder for dører og låser.

AElement by SALTO er en elektronisk lås bestående av 3 hovedkomponenter som alle må bestilles separat:

- AElement elektronikk.
- AElement låskasse.
- AElement dørvrider.

AElement ELEKTRONIKK

AE	9	1	IM	B	A	3	A	8	W
—	—	—	—	—	—	—	—	—	—
PRODUKTTYPE	ID TEKNOLOGI	IKKE FORSTYRR	OVERFLATE RAMME	FARGE LESER	FARGE BATTERIDEL	DØRTYKKELSE	DESENTRERING	DØRVRIDERPINNE	TRÅDLØS
1	2	3	4	5	6	7	8	9	10

1 | PRODUKTTYPE

AE SALTO AElement elektronisk lås.

2 | ID TEKNOLOGI

RFID

9 Berøringsfri MIFARE DESFire.

B Berøringsfri BLE & MIFARE DESFire.

3 | IKKE FORSTYRR

0 Uten «Ikke-forstyr».

1 Med «Ikke-forstyr».

4 | OVERFLATE RAMME

IM	Mattbørstet rustfritt stål (BHMA630 - US32D).
IP	Polert rustfritt stål (BHMA629 - US32).
PM	PVD mattbørstet messing (US4).
PP	PVD polert messing (US3).
IA	Antikk messing (BHMA638 - USS).
NE	Sort krom.

5 | FARGE LESER

B Sort 

W Hvit 

6 | FARGE PÅ BATTERIDEL

W	Hvit.
A	Antrasitt (RAL 7016).
C	Champagne (som ESD).
I	Jernblå (som ESD).

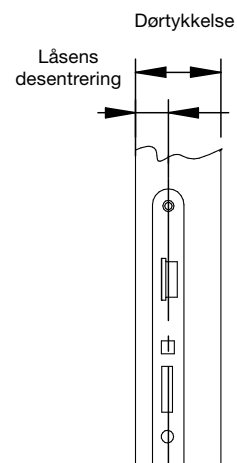


7 | DØRTYKKELSE

3	35 - 50mm.
4	45 - 55mm.
5	55 - 65mm.
6	65 - 75mm.
7	75 - 85mm.
8	85 - 95mm.
9	95 - 105mm.
0	105 - 105mm.
1	115 - 125mm.

8 | DESENTRERING

Se prislister for utførlig informasjon om vertikal desentrering.



9 | DØRVRIDERPINNE

8	8mm delt dørvriderpinne.
9	9mm delt dørvriderpinne.

10 | TRÅDLØS

-	Klargjort for trådløs, med Data-on-Dard funksjonalitet.
W	Trådløs online, med Data-on-Dard funksjonalitet.

AELEMENT BY SALTO | DØRVRIDERE

AElements funksjonelle og estetisk sikre sortiment for dørvriderer, overflater og rosetter er en kompliment til de fleste miljøer, fra klassiske til mer moderne variasjoner.

AElement egner seg også godt til å kombineres med Colombos designdørvriderer hvis man ønsker å bygge et miljø med den lille ekstra distinksjonen.

AElement DØRVRIDERE

R	1	S	U	R	IM	08	0	-
PRODUKTTYPE	DØRVRIDER STANDARD	DØRVRIDER MERKE	MODELL	ROSETT	OVERFLATE	DØRVRIDERPINNE	KNAPPRIDER	SLAGRETNING
1	2	3	4	5	6	7	8	9

1 | PRODUKTTYPE

R Dørvrider med rosett.

2 | DØRVRIDER STANDARD

1 EURO / DIN standard.

3 ANSI standard.

3 | PRODUSENT / DØRVRIDER MERKE

S SALTO.

C COLOMBO.

4 | DØRVRIDER MODELL

Sortiment STANDARD:

London:



REF. L



IM IP IA PM PP NE

Utrecht:



REF. U



IM IP IA PM PP NE

Washington:



REF. W



IM IP IA PM PP NE

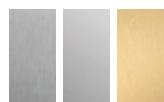
4 | DØRVRIDERMODELLER

Sortiment PREMIUM:

Kingston:



REF. K



IM CP PP

Jakarta:



REF. J



IM IP IA PM PP NE

Ottawa:



REF. O



IM IP IA PM PP NE

Sortiment LUKSUS: COLOMBO by SALTO:

Robodue:

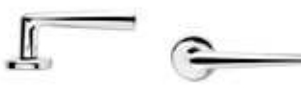


REF. 2



IM CP PP

Robotre:



REF. 3

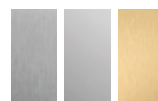


IM CP PP

Roboquattro:



REF. 4

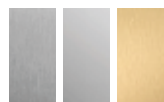


IM CP PP

Elle:



REF. 5



IM CP PP

5 | ROSETT

R Rund rosett.

7 | DØRVRIDERPINNE

08 8mm.

09 9mm (Kun EURO / DIN modeller).

8 | KNAPPVRIDER

0 Uten knappvrider.

1 SALTO knappvrider.

6 | OVERFLATE



IM

IP

CP

Mattbørstet
rustfritt stål

Polert
rustfritt stål

Polert
krom



IA

PM

PP

NE

Antikk
messing

Mattbørstet
messing

Polert
messing PVD

Sort
PVD

9 | SLAGRETTING

- Ingen slagretting.

L / R Venstre / høyre.

AELEMENT BY SALTO | INNFELT LÅSKASSE

AElement kommer først til sin rett med robust avlåsning. SALTOs låskassesortiment tilfredsstill alle relevante behov.

LE	7	E	3	7	55	R	4	1	IM	8	-
-	-	-	-	-	-	-	-	-	-	-	-
PRODUKTTYPE	FORMAT	MODELL	REILE	FALLE	BACKSET	FRONTSTOLPE	BREDDE FRONTSTOLPE	DETEKTOR	OVERFLATE	DØRVRIDERPINNE	SLAGRETNING
-	-	-	-	-	-	-	-	-	-	-	-
1	2	3	4	5	6	7	8	9	10	11	12

1 | PRODUKTTYPE

LE EURO.

LA ANSI.

2 | FORMAT

7 72mm (for EURO innfelt låskasse).

1 Gr 1 (for ANSI innfelt låskasse).

3 | MODELL

E For Europeisk innfelt låskasse.

T For ANSI innfelt låskasse.

4 | REILE

0 Uten reile.

1 Reile + antipanikk.

3 Automatisk reile.

5 | FALLE

7 Blokkeringsmekanisme.

6 | BACKSET

55 55mm.

65 65mm.

70 70mm.

7 | FRONTSTOLPE

R	Rund.
C	Rett.
A	ANSI.

9 | DETEKTOR

1	"Ikke-forstyr".
4	Dørvider, "Ikke-forstyr", dør og nøkkeloverstyring.

11 | DØVRIDER

S	8mm delt.
V	9mm delt.

8 | FRONTSTOLPE BREDDE

0	20mm (EURO).
4	24mm (EURO).
2	32mm (ANSI).
7	27mm (ANSI).

10 | OVERFLATE



IM
Mattbørstet
rustfritt stål



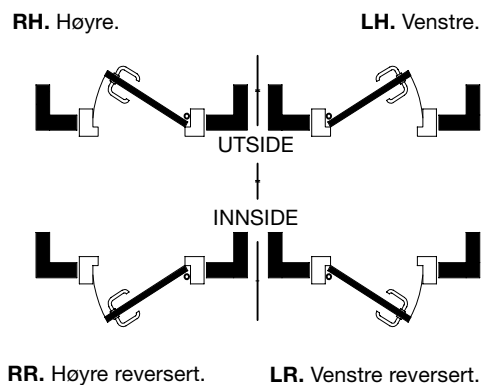
EL
Gull
emaljert



LP
Polert
messing (kun ANSI)

12 | SLAGRETTING

LH	Venstre.
RH	Høyre.
LR	Venstre reversert.
RR	Høyre reversert.





XS4 GEO Sylindre

XS4 GEO NORDISKE SYLINDRE

Nordisk utvendig sylinder

Nordisk innvendig sylinder

Nordisk sikkerhetssylinder

XS4 GEO EURO SYLINDRE

Europeisk halv sylinder

Europeisk sylinder

Europeisk dobbeltsylinder

XS4 GEO FOR KAMLÅS

XS4 GEO FOR SVINGHÅNDTAK

XS4 GEO ELEKTRONISK HENGELÅS

REFERANSER

Overflater

Modeller

XS4 GEO BY SALTO | ELEKTRONISKE SYLINDRE

XS4 GEO, «Global Electronic Opening,» er designet for dører hvor langskilt ikke er mulig eller påkrevet. Alle modeller er kablingsfrie, frittstående og elektroniske.

Teknisk informasjon

STRØMFORSYNING:

- 1 standard litiumbatteri CR2.

ÅPNINGER:

- i-Button: ≤ 60.000 / 1 batterisett.
- Berøringsfrie versjoner: > 200.000 (EN15684, klasse 6).
- Svakt batteri monitoreres i SVN.

TEMPERATURBETINGELSER:

- XS4 GEO sylindre: -20° - 60°.

IP SERTIFIKATER :

Utendørs beskyttelsesstandarder:

- IP55* MODELL (SALTO GEO standard modell).
- IP66* MODELL (SALTO GEO vanntett modell [GxxxxR]).

Nøkkelfunksjoner

- Sylindere installeres enkelt, ingen kabling eller boring.
- Stort sortiment.
- Klargjort for virtuelle (SVN) og trådløse nettverk.
- Kan spore bruker i logg via SVN.
- All kommunikasjon er kryptert.
- Medie gir batteristatus.
- Batteri skiftes uten å fjerne sylindere.
- Optisk signalering i lysring (rød/grønn) angir adgangsaotorisasjon. Akustisk signal også mulig.
- Høy sikkerhet ved hjelp av høyresistent, herdet borebeskyttelse.
- Tilgjengelig med torxskrue som fastlåser leserhodet (vandalsikring).
- Leser fås i sort og hvit overflate.
- Tilgjengelige overflater: mattbørstet krom, polert krom, mattbørstet messing (PVD), polert messing (PVD) og sort krom.
- Kan fås med BioCote® overflatebehandling.
- Egnert til nødutgang.
- Fastvareoppdatering med bærbar programmeringsenhet (PPD).
- Nødåpning med PPD.

* IP66 vedrører kun elektronisk hode, og ikke kamskive.

Bruksområder, utover dører, er postbokser, heiser, servertårn, veggskap, bokser, kasser, osv.

Adgangskontrolldata

BRUKERE & DØRER:

- Brukere / dør: ≤ 4 millioner.
- Dører / system: ≤ 65.000.
- Adgangsnivåer: ∞.

KALENDRE & TIDSSONER:

- Kalendre / system: 256.
- Tidstabeller: 1.024.
- Tidsperioder: 1.024.

HENDELSER:

- Lagrede hendelser / lås: 2.200.
- Minne upåvirket av strømbrudd.

PROGRAMVARE:

- SALTO ProAccess SPACE.

ID:

- Alle populære RFID teknologier.
- ISO 14443A, ISO 14443B og ISO 15693 (Vicinity).

Driftsfunksjoner

STANDARD:

Alltid låst, adgang ved bruk av kort.

AUTOMATISK ENDRING:

8 funksjonsendringer i døgnet etter tidsskjema.

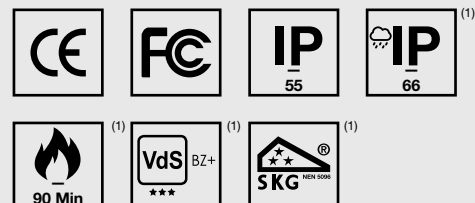
PÅ/AV:

Bruk kort for å åpne og låse.

TIDSSTYRT PÅ/AV:

Bruk kort for å åpne og låse etter tidsskjema.

Sertifikater



(1) Avhengig av modell.

XS4 GEO - Nordisk

XS4 GxS | INNVENDIGE & UTVENDIGE SYLINDRE

XS4 GEO Nordisk utvendig sylinder er spesielt designet for å kunne monteres på dører utstyrt med Nordisk sylindrelåskasse. I kombinasjon med GxS2 kan den benyttes til dobbeltleser (inngang/utgang).



Utvendig sylinder
GxS1



Innvendig sylinder
GxS2

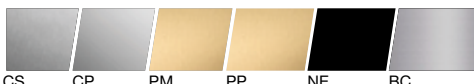
NØKKELFUNKSJONER:

- Klargjort for virtuelle (SVN) og trådløse nettverk.
- All kommunikasjon er kryptert.
- Batteri skiftes uten å fjerne sylinder.
- Optisk signalering i lysring (rød/grønn) angir adgangsautorisasjon. Akustisk signal også mulig.
- Høy sikkerhet ved hjelp av høyresistent, herdet borebeskyttelse.
- Tilgjengelig med torxskruer som fastlåser leserhodet (vandalsikring).
- Egnet til applikasjoner med medium til høy sikkerhet.
- Nødåpning med PPD.

FARGE PÅ LESER:



OVERFLATER:



CS CP PM PP NE BC

MEKANISKE KARAKTERISTIKA:

- Monteres på standard Nordisk dør.
- Kan fås med herdede beskyttelsesplater.
- Kan benyttes med de fleste ASSA ABLOY®, ASSA / RUKO og TRIOVING låskasser.
- Stort utvalg skruer og sylinderringe.
- For innen- og utendørs bruk.

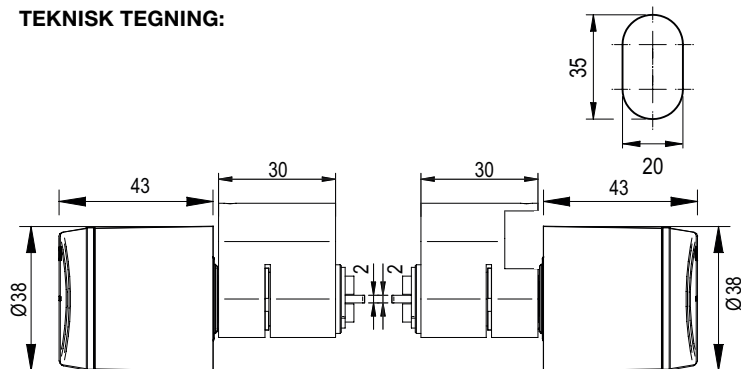
PLATTFORMER:



ID:

- MIFARE® (DESFire EV1, Plus, Ultralight C, Classic - ISO/IEC 14443).
- NFC.
- LEGIC Prime, LEGIC Advant.
- HID iCLASS®.
- i-Button.

TEKNISK TEGNING:



SERTIFIKATER:



(1) Avhengig av modell.

XS4 GEO - Nordisk

XS4 GxS | NORDISKE SIKKERHETSSYLINDRE

XS4 GEO Nordisk utvendig sikkerhetssylinder er spesielt designet til å passe de fleste dører utstyrt med en Nordisk sylindrelåskasse.



Security cylinder
GxS3



NØKKELFUNKSJONER:

- Klargjort for virtuelle (SVN) og trådløse nettverk.
- All kommunikasjon er kryptert.
- Batteri skiftes uten å fjerne sylinder.
- Optisk signalering i lysring (rød/grønn) angir adgangsbemyndigelse. Akustisk signal også mulig.
- Høy sikkerhet ved hjelp av høyresistent, herdet borebeskyttelse.
- Tilgjengelig med torxskruer som fastlåser leserhodet (vandalsikring).
- Egnet til applikasjoner med høy sikkerhet.
- Nødåpning med PPD.

FARGE PÅ LESER:



OVERFLATER:



CS CP PM PP NE BC

MEKANISKE KARAKTERISTIKA:

- Monteres på standard Nordisk dør.
- Kan fås med herdede beskyttelsesplater.
- Kan benyttes med de fleste ASSA ABLOY®, ASSA / RUKO og TRIOVING låskasser.
- Stort utvalg skruer og sylinderringe.
- For innen- og utendørs bruk.

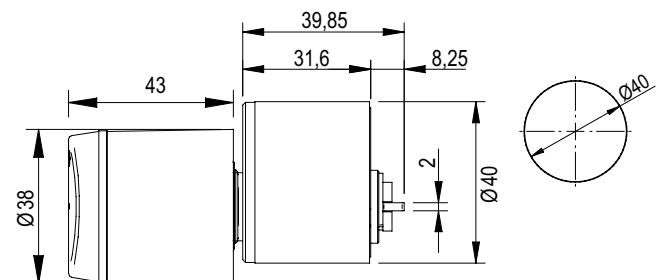
PLATTFORMER:



ID:

- MIFARE® (DESFire EV1, Plus, Ultralight C, Classic - ISO/IEC 14443).
- NFC.
- LEGIC Prime, LEGIC Advant.
- HID iCLASS®.
- i-Button.

TEKNISK TEGNING:



SERTIFIKATER:



⁽¹⁾ Avhengig av modell.

XS4 GEO - EU

XS4 GxE | EUROPEISKE SYLINDRE

XS4 GEO EURO er spesielt designet til å passe de fleste Europeiske dører utstyrt med en Europeisk sylindrelåskasse.



Halvsylinder



Sylinder med knappvridere



Dobbelsylinder for inn- og utpasseringer

NØKKELFUNKSJONER:

- Klargjort for virtuelle (SVN) og trådløse nettverk.
- All kommunikasjon er kryptert.
- Batteri skiftes uten å fjerne sylinder.
- Optisk signalering i lysring (rød/grønn) angir adgangsaotorisasjon. Akustisk signal også mulig.
- Høy sikkerhet ved hjelp av høyresistent, herdet borebeskyttelse.
- Tilgjengelig med torxskruer som fastlåser leserhodet (vandalsikring).
- Nødåpning med PPD.
- AMOK gir trygg utvendig overstyring, selv når knappvridere forsøkes fastholdt fra innsiden.

FARGE PÅ LESER:



OVERFLATER:



CS CP PM PP NE BC

MEKANISKE KARAKTERISTIKA:

- Tykkelser: 40 – 370mm (ekstra kroppslengde for glassdører).
- Plugger på +5mm / +10mm for ekstra avstand mellom kropp og hode.
- Kam:
 - Europeisk profil 15mm.
 - Tannhjul: 10-tanns og 13-tanns.
 - Spania: 13,2mm for metalledører.
- Versjoner for glassdører kan fås.
- For innen- og utendørs bruk.
- Kan fås som moduloppbygget standard mulighet for tykke dører.
- 2 ulike innvendige knappvridere.
- Antipanikk tilgjengelig.
- AMOK-funksjon tilgjengelig for sylindre med knappvridere.



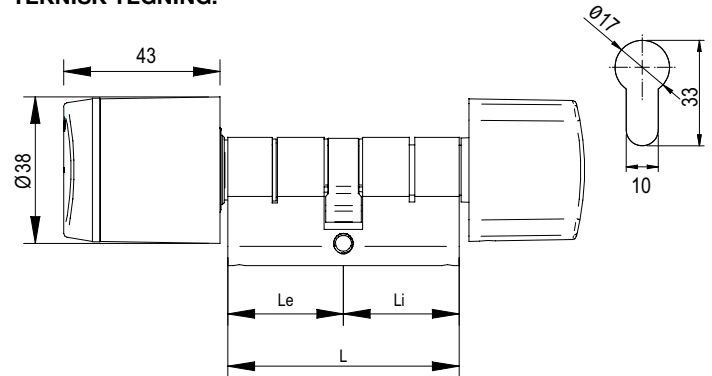
PLATTFORMER:



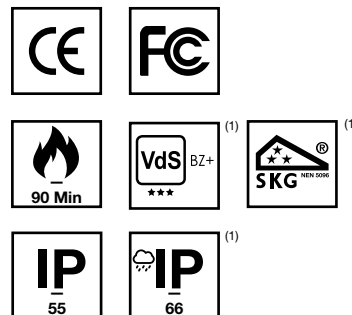
ID:

- MIFARE® (DESFire EV1, Plus, Ultralight C, Classic - ISO/IEC 14443).
- NFC.
- LEGIC Prime, LEGIC Advant.
- HID iCLASS®.
- i-Button.

TEKNISK TEGNING:



SERTIFIKATER:



(1) Avhengig av modell.

XS4 GEO - kamlås

XS4 GxU | KAMLÅSSYLINDRE

XS4 GEO kamlåssylinder er spesielt designet for å passe de fleste skap utstyrt med skaplåser. Kammen fungerer som låsebolt og styres direkte når bruker presenterer kortet og vrir om. Reilen roterer fra 180 til 90° og sikrer låsen. Vårt patenterte system gir en ekstra beskyttelse som er eksklusivt for SALTO.



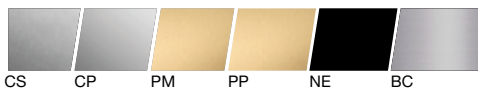
NØKKELFUNKSJONER:

- Klargjort for virtuelle (SVN) og trådløse nettverk.
- All kommunikasjon er kryptert.
- Batteri skiftes uten å fjerne sylinder.
- Optisk signalering i lysring (rød/grønn) angir adgangsauforisasjon. Akustisk signal kan fås.
- Høy sikkerhet ved hjelp av høyresistent, herdet borebeskyttelse.
- Tilgjengelig med torxskruer som fastlåser leserhodet (vandalsikring).
- Nøddåpning med PPD.

FARGE PÅ LESER:



OVERFLATER:



CS

CP

PM

PP

NE

BC

MEKANISKE KARAKTERISTIKA:

- Dørtykkelse: 1 – 22mm.
- Enkel installasjon på stålskap og tredører.
- Kammlengder: 28mm og 40mm.
- Medfølgende kamring for høynet sikkerhet og presis installasjon.

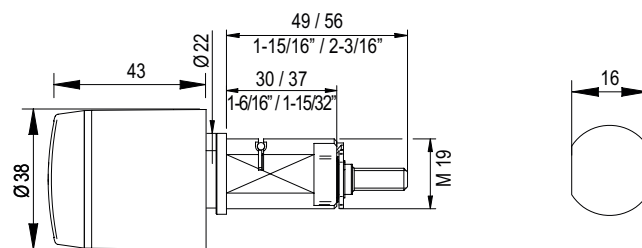
PLATTFORMER:



ID:

- MIFARE® (DESFire EV1, Plus, Ultralight C, Classic - ISO/IEC 14443).
- NFC.
- LEGIC Prime, LEGIC Advant.
- HID iCLASS®.
- i-Button.

TEKNISK TEGNING:



SERTIFIKATER:



⁽¹⁾ Avhengig av modell.

XS4 GEO - svinghåndtak

XS4 GxE | SVINGHÅNDTAKSSYLINDRE

XS4 GEO Halvsylinder er særskilt designet for å passe de fleste serverkabinetter med svinghåndtak*. Sylinderen er ideell til anvendelser hvor man forutsetter høynet kontroll med kabinettets bruk.



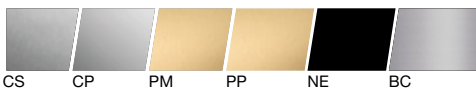
NØKKELFUNKSJONER:

- Klargjort for virtuelle (SVN) og trådløse nettverk.
- All kommunikasjon er kryptert.
- Batteri skiftes uten å fjerne sylinder.
- Optisk signalering i lysring (rød/grønn) angir adgangsaotorisasjon. Akustisk signal kan fås.
- Høy sikkerhet ved hjelp av høyresistent, herdet borebeskyttelse.
- Tilgjengelig med torxskruer som fastlåser leserhodet (vandalsikring).
- Nødåpning med PPD.

FARGE PÅ LESER:



OVERFLATER:



CS CP PM PP NE BC

MEKANISKE KARAKTERISTIKA:

- Avstander: 40 – 45mm.
- Kan fås med forlenget hode 5mm / 10mm.
- Selvlåsende kam.
- Egnet til de fleste kabinettstandarder i markedet: Dirak®, Emka®, osv.

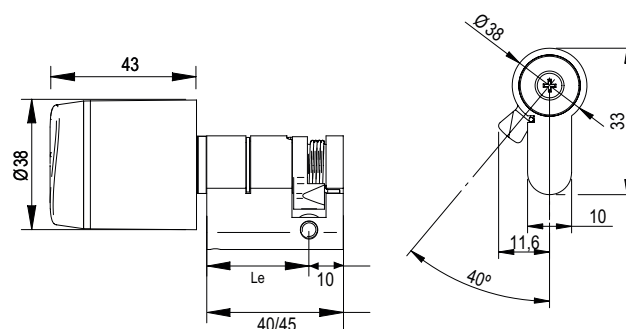
PLATTFORMER:



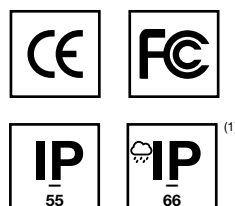
ID:

- MIFARE® (DESFire EV1, Plus, Ultralight C, Classic - ISO/IEC 14443).
- NFC.
- LEGIC Prime, LEGIC Advant.
- HID iCLASS®.
- i-Button.

TEKNISK TEGNING:



SERTIFIKATER:



(1) Avhengig av modell.

XS4 Geo - hengellåser

XS4 GxP | HENGELLÅSER

XS4 GEO elektronisk hengellås er en allsidig låsløsning med fordelene ved elektronisk adgangskontroll på applikasjoner i områder og miljøer hvor man tidligere var avhengig av mekaniske låser: bommer, lagercontainere, boder, osv.



NØKKELFUNKSJONER:

- Klargjort for virtuelle (SVN) og trådløse nettverk.
- All kommunikasjon er kryptert.
- Batteri skiftes uten å fjerne sylindere.
- Optisk signalering i lysring (rød/grønn) angir adgangsbeføretelse. Akustisk signal kan fås.
- Høy sikkerhet ved hjelp av høyresistent, herdet borerbeskyttelse.
- Tilgjengelig med torxskruer som fastlåser leserhodet (vandsikring).
- Egnert til applikasjoner med medium til høy sikkerhet.
- Nødåpning med PPD.

FARGE PÅ LESER:



OVERFLATER:



CP

MEKANISKE KARAKTERISTIKA:

- Polert kromoverflate. Ingen andre overflater.
- Bøyle produsert i rustfritt stål.
- Bøylelengder: 30mm, 60mm og 90mm.
- Bøylediameter: 8mm (kun for 48mm kropp) og 9,5mm (kun for 58mm kropp).

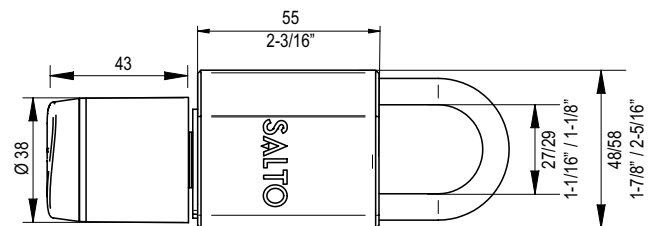
PLATTFORMER:



ID:

- MIFARE® (DESFire EV1, Plus, Ultralight C, Classic - ISO/IEC 14443).
- NFC.
- LEGIC Prime, LEGIC Advant.
- HID iCLASS®.
- i-Button.

TEKNISK TEGNING:



SERTIFIKATER:



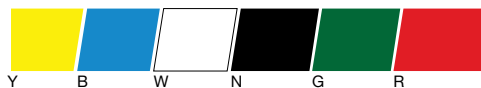
Tilbehør

XS4 GEO SYLINDERGREP | A MODELL (DDA)

XS4 GEO Sylindergrep har en ergonomisk designet ekstra overflate som forenkler sylindrerbetjening for funksjonshemmede.



OVERFLATER:



NØKKELFUNKSJONER:

- Overholder DDA (tilpasset funksjonshemmede).
- Behandlet med BioCote® antimikrobeteknologi.

XS4 GEO SYLINDERGREP | H MODELL

XS4 GEO Sylindergrep har en ergonomisk designet ekstra overflate som forenkler sylindrerbetjening med hansker, våte hender, osv.

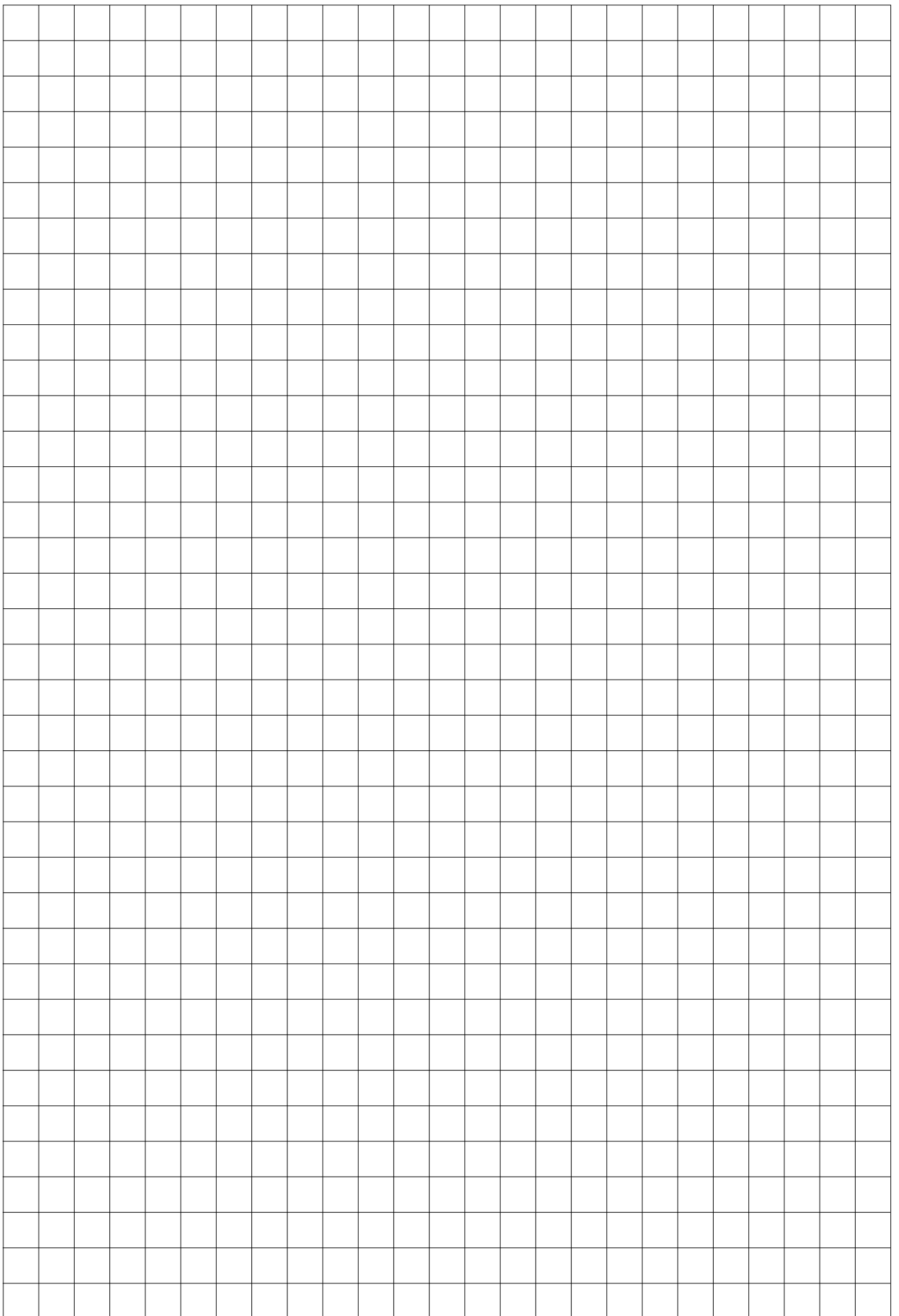


OVERFLATER:



FUNKSJONER:

- Behandlet med BioCote® antimikrobeteknologi.



Referanser

XS4 GEO | ELEKTRONISKE SYLINDRE

Sortimentet med GEO sylindrer er totalintegret med XS4 plattformen, og sylindrenes allsidighet og kompaktet gjør dem ideelle overalt hvor langskilte ikke er mulig eller påkrevet.

G	9	S1	1	30	R	30	CSB	D	W	-	-	R
PRODUKTTYPE	ID TEKNOLOGI	MODELL	LESERHODE	EKSTERN LENGDE	KNAPPVRIDER	INTERN LENGDE	OVERFLATE	KAM	TRÅDLØS TEKNOLOGI	TILLEGGSFUNKSJON	SERTIFIKAT	VANNRESISTENT
1	2	3	4	5	6	7	8	9	10	11	12	13

1 | PRODUKTTYPE

G SALTO GEO elektronisk sylinder.

2 | ID TEKNOLOGI

i-Button

2 i-Button
(Selvprogrammerbar, ROM og R&W.)

RFID

8 Berøringsfri LEGIC® Advant & Prime.

9 Berøringsfri MIFARE®.

H Berøringsfri HID iCLASS®.

3 | MODELL

E1 Europeisk halv sylinder.

H2 Sveitsisk rund halv sylinder med knappvrider.

E2 Europeisk sylinder med knappvrider.

H3 Sveitsisk rund dobbeltsylinder, tohodet.

E3 Europeisk dobbeltsylinder, tohodet.

S1 Nordisk utvendig sylinder.

U1 UK halv sylinder.

S2 Nordisk innvendig sylinder.

U2 UK sylinder med knappvrider.

S3 Nordisk sikkerhetssylinder.

U3 UK dobbeltsylinder, tohodet.

M1 US innfelt sylinder.

K1 UK RIM sylinder.

B1-B2 US RIM sylinder.

H1 Sveitsisk rund halv sylinder.

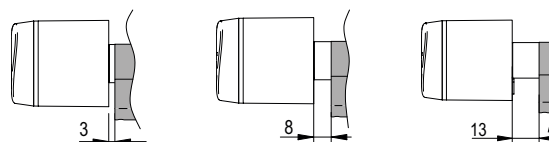
B3 Kraftig reile.

3 | MODELL

A1	Australsk oval sylinder.	CL	Kamsylinder.
E9	Elektronisk sylinder for svinghåndtak.	P2	Hengelåssylinder.

4 | LESERHODE

- 1 Standard avtagbart hode.
- 2 Standard avtagbart hode med 5mm plugg.
- 3 Standard avtagbart hode med 10mm plugg.



5 - 7 | EKSTERN/INTERN LENGDE

00	Ikke relevant.	60	60mm.	95	95mm.	1G	130mm.	1N	165mm.
30	30mm.	65	65mm.	1A	100mm.	1H	135mm.	29	29mm.
35	35mm.	70	70mm.	1B	105mm.	1I	140mm.	32	32mm.
40	40mm.	75	75mm.	1C	110mm.	1J	145mm.	35	35mm.
45	45mm.	80	80mm.	1D	115mm.	1K	150mm.	38	38mm.
50	50mm.	85	85mm.	1E	120mm.	1L	155mm.	41	41mm.
55	55mm.	90	90mm.	1F	125mm.	1M	160mm.	44	50mm.

6 | KNAPPVRIDER

- N Ingen knappvrider.
- S Standard knappvrider.
- R Rund knappvrider.



Referanser

XS4 GEO | ELEKTRONISKE SYLINDRE

Sortimentet med GEO sylindre er totalintegret med XS4 plattformen, og sylindrenes allsidighet og kompakthet gjør dem ideelle overalt hvor langskilte ikke er mulig eller påkrevet.

8 | OVERFLATE

XS4 GEO sylindre leveres med 6 ulike overflater og med sort og hvit leseroverflate, og dekker de fleste miljøer med sine 12 alternativer.

CSB: Mattbørstet krom med sort leser
CSW: Mattbørstet krom med hvit leser.



CPB: Polert krom med sort leser
CPW: Polert krom med hvit leser.



PPB: Polert messing med sort leser
PPW: Polert messing med hvit leser.



PMB: Mattbørstet sort messing med sort leser
PMW: Mattbørstet sort messing med hvit leser.



NEB: Mattbørstet sort krom med sort leser
NEW: Mattbørstet sort krom med hvit leser.

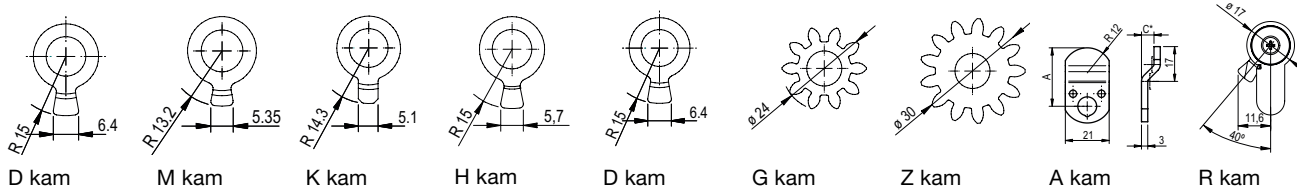


BCB: BioCote mattbørstet krom med sort leser
BCW: BioCote mattbørstet krom med hvit leser.



9 | KAM

N	Ikke relevant.	G	Tannhjul 10-tanns kam.
D	DIN 15mm.	Z	Tannhjul 13-tanns kam.
M	13,2 mm (Spania, for metalldører.)	A	Kam til kamsylinder (standard «C»).
K	UK 14,3mm.	R	Kam til svinghåndtak.
H	Sveitsisk 15mm.		



10 | TRÅDLØS TEKNOLOGI

-	Offline Data-on-Card.	S	SALLIS trådløs online.
W	Trådløs online.	Y	SALTO KS.

11 | TILLEGGSFUNKSJON

-	Ingen antipanikk.
A	Antipanikk A.
K	AMOK.

12 | SERTIFIKAT

-	Standard sertifikater.
G	SKG**.
V	VDS BZ+.

13 | VANNRESISTENT

-	Standard (IP55, kun leserhode).
R	Høynet vannresistans (IP66, kun leserhode).



XS4 Vegglesere

XS4 2.0 VEGGLESER

Europeisk Veggleser 2.0

Europeisk Veggleser 2.0 med tastatur

XS4 MODULÆR VEGGLESER

Modulær Veggleser 2.0

Modulær Veggleser

Montasjestolper til Modulær Veggleser

Original Veggleser til smalprofil

XS4 VEGGLESERTILBEHØR

Tastatur

Antivandalramme til Modulær Veggleser

Montasjeunderlag til Modulær Veggleser

XS4 VEGGLESERE | PERIFERIUTSTYR

I kombinasjon med våre dørkontrollere gir vårt brede vegglesersortiment adgangskontroll overalt hvor et elektronisk langskilt eller sylinder ikke er mulig og hvor online sanntidsfunksjonalitet er påkrevet. Typiske bruksområder inkluderer barrierer, heiser, elektromekaniske dører, mfl.

Nøkkelfunksjoner

- Kobles til dørkontroller med AWG24 med tvunnet par eller AWG18 kabel.
- Kompatibilitet med standard el-bokser gir enkel montasje.
- Integrerer andre systemer gjennom Veggleseradapter eller Dørkontrolladapter.
- Rammer for antivandalisme og innfelt- eller overflatemontasje kan fås.
- Nødåpning med PPD.
- Skjulte skruer for høyere sikkerhet og estetikk.
- Overflate i ulike farger.
- Utsøkt teknisk estetikk, inkludert LED signalering.
- Akustisk og optisk (rød/grønn) signalering angir adgangsautorisasjon; blå indikerer medieoppdatering.
- Tilgjengelige ID-teknologier: DESfire, DESfire EV1, Mifare, Mifare Plus, Mifare Ultralight C og Bluetooth Low Energy.
- NFC klargjort.
- SVN klargjort.
- Totalintegrert med XS4 plattform.
- All kommunikasjon er kryptert.

Teknisk informasjon

STRØMFORSYNING:

- 5V gjennom dørkontroller.

FORBINDELSE MED DØRKONTROLLER:

- AWG24 tvunnet parkabel, alternativt AWG18 kabel.

MAKSAVSTAND MELLOM WR & CU:

- 400m tvunnet parkabel.

TEMPERATURBETINGELSER:

- -20° - 60°.

Veggleserne avleser krypterte data i media og kommuniserer disse til dørkontroller. Veggleser fungerer også som oppdateringspunkt via SVN. Dermed kan man for eksempel fjernstyrt annullere medier på avveie.

Adgangskontrolldata

BRUKERE & DØRER

- Brukere / dør: ≤ 4 millioner.
- Dører / system: ≤ 65.000.
- Adgangsnivåer: ∞.

KALENDRE & TIDSSONER:

- Kalendre / system: 256.
- Tidstabeller: 1.024.
- Tidsperioder: 1.024.

HENDELSER:

- Lagrede hendelser på kontroller: ≤ 5.000.
- Minne upåvirket av strømbrudd.

PROGRAMVARE:

- SALTO ProAccess SPACE.

ID:

- Alle populære RFID teknologier.
- ISO 14443A, ISO 14443B og ISO 15693 (Vicinity).

¹ Avhengig av modell.

² Avhengig av adgangsmidde.

³ Kun for modulære vegglesere.

⁴ Avhengig av kabel.

XS4 2.0 Vegglesere

XS4 WRDB0E | EUROPEISKE VEGGLESERE 2.0

SALTO XS4 2.0 Veggleser tilhører det nye produktsortimentet XS4 2.0 og befinner seg i øvre teknologiske sjikt. Kombinert med XS4 2.0 Dørkontroller leverer den total adgangskontroll. Den kan integreres med alle nyere SALTO grensesnitt, inkludert SALTO ProAccess SPACE.



NØKKELFUNKSJONER:

- Overflatemontasje mulig.
- Skjulte skruer for høynet sikkerhet og estetikk.
- Konisk eller rett form med avrundede hjørner.
- Kompatibel med standard el-bokser.
- Utsøkt teknisk estetikk, inkludert LED signalering.
- Akustisk og optisk (rød/grønn) signalering angir adgangskontroll; blå indikerer medieoppdatering.
- Totalintegret med XS4 plattform.
- Klargjort for SVN.

FARGE PÅ LESER:



TEKNISKE KARAKTERISTIKA:

- Design tilpasset standard Europeiske el-bokser gir rask og enkel installasjon.
- Skal benyttes med XS4 2.0 Dørkontroller (CU42xxx) eller SALTO KS Dørkontroller (CU41xxx).
- Kobles til dørkontroller med 4 ledere.
- Designet for både online SVN og frittstående system.
- Avstand mellom CU og WR: $\leq 400\text{m}$ med tvunnet parkabel.
- Sabotasjekobling monitorerer om veggleser åpnes.
- Leseravstand: $\leq 50\text{mm}$, avhengig av benyttet RFID teknologi.

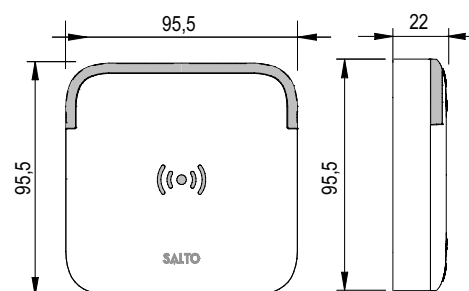
PLATTFORMER:



ID:

- MIFARE® (DESFire EV1, Plus, Ultralight C, Classic - ISO/IEC 14443).
- Bluetooth SMART (BLE).
- NFC.

TEKNISK TEGNING:



SERTIFIKATER:



¹ Avhengig av kabel.

XS4 2.0 Tastaturvegglesere

XS4 WRDBE_K | EUROPEISKE VEGGLESERE 2.0 MED TASTATUR

TEKNISKE KARAKTERISTIKA:

SALTO XS4 2.0 Veggleser med tastatur tilhører det nye produktsortimentet XS4 2.0 og befinner seg i det øverste teknologiske sjikt. Kombinert med XS4 2.0 Dørkontroller leverer den total adgangskontroll. Den kan integreres med alle nyere SALTO grensesnitt, inkludert SALTO ProAccess SPACE. Dobbel autentifikasjonsmetode, med PIN, høyner sikkerheten.

- Design tilpasset standard Europeiske el-bokser gir rask og enkel installasjon.
- Skal benyttes med XS4 2.0 Dørkontroller (CU42xxx).
- Kobles til dørkontroller med 4 ledere.
- Designet for både online SVN og frittstående system.
- Avstand mellom CU og WR: $\leq 400\text{m}$ med tvunnet parkabel.
- Sabotasjekobling monitorerer om veggleser åpnes.
- Leseravstand: $\leq 50\text{mm}$, avhengig av benyttet RFID teknologi.



PLATTFORMER:



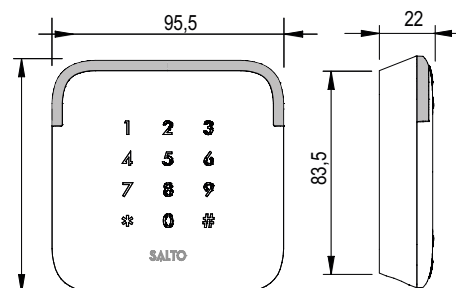
ID:

- MIFARE® (DESFire EV1, Plus, Ultralight C, Classic - ISO/IEC 14443).
- Bluetooth SMART (BLE).
- NFC.

NØKKELFUNKSJONER:

- Overflatemontasje mulig.
- Skjulte skruer for høynet sikkerhet og estetikk.
- Konisk eller rett form med avrundede hjørner.
- Kompatibel med standard el-bokser.
- Utsøkt teknisk estetikk, inkludert LED signalering.
- Akustisk og optisk (rød/grønn) signalering angir adgangskontroll; blå indikerer medieoppdatering.
- Totalintegret med XS4 plattform.
- 3 ulike autentifikasjonsmetoder: medie, PIN eller medie + PIN.
- Intelligent belysning av taster.
- Klargjort for SVN.

TEKNISK TEGNING:



DRIFTSFUNKSJONER:

- Åpne med medie.
- Åpne med medie og PIN.
- Åpne med PIN.

FARGE PÅ LESER::



SERTIFIKATER:



¹ Avhengig av kabel.

XS4 Modulvegglesere 2.0

XS4 WRMB0E | MODULÆRE VEGGLESERE 2.0

SALTO XS4 Modulær Veggleser 2.0 leverer, i kombinasjon med XS4 2.0 Dørkontroller, total adgangadministrasjon, inkludert barske omgivelser fordi den kan forsterkes med antivandalramme. Den kan integreres med nesten alle SALTO grensesnitt, inkludert SALTO ProAccess SPACE.



NØKKELFUNKSJONER:

- Robust.
- Innfelt- og overflatemontasje, avhengig av montasjeunderlag (bestilles separat).
- Skjulte skruer for høynet sikkerhet og estetikk.
- Konisk eller rett form med avrundede hjørner.
- Kompatibel med standard el-bokser hvis standardunderlag benyttes.
- Akustisk og optisk (rød/grønn) LED signalering angir adgangsauctorisasjon; blå indikerer medieoppdatering.
- Totalintegret med XS4 plattform.
- Klargjort for SVN.

FARGE PÅ LESER:



TEKNISKE KARAKTERISTIKA:

- Skal benyttes med XS4 2.0 Dørkontroller (CU42xxx).
- Kobles til dørkontroller med 4 ledere.
- Designet for både online SVN og frittstående system.
- Avstand mellom CU og WR: $\leq 400\text{m}$ med tvunnet parkabel.
- Sabotasjekobling monitorerer om veggleser åpnes.
- Leseravstand: $\leq 50\text{mm}$, avhengig av benyttet RFID teknologi.

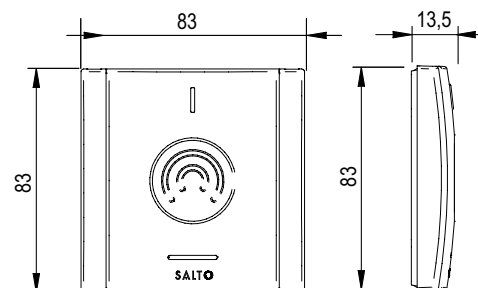
PLATTFORMER:



ID:

- MIFARE® (DESFire EV1, Plus, Ultralight C, Classic - ISO/IEC 14443).
- Bluetooth SMART (BLE).
- NFC.

TEKNISK TEGNING:



SERTIFIKATER:



¹ Avhengig av kabel.

XS4 Modulvegglesere

XS4 WRMX | MODULÆRE VEGGLESERE

SALTO XS4 Modulær Veggleser leverer, i kombinasjon med XS4 Original Dørkontroller (CU50xx), adgangskontrollering hvor langskilte og sylindere ikke kan monteres, og kommuniserer krypterte data fra medie til dørkontroller. Den kan integreres med alle SALTO grensesnitt, inkludert SALTO ProAccess SPACE, og er kompatibel med alle populære 13,56MHz RFID berøringsfrie kort.



NØKKELFUNKSJONER:

- Robust.
- Innfelt- og overflatemontasje, avhengig av montasjeunderlag (bestilles separat).
- Kan kombineres med modulært tastatur WRMKP.
- Skjulte skruer for høynet sikkerhet og estetikk.
- Konisk eller rett form med avrundede hjørner.
- Kompatibel med standard el-bokser hvis standardunderlag benyttes.
- Akustisk og optisk (rød/grønn) LED signalering angir adgangskontrollering; blå indikerer medieoppdatering.
- Sølvgrå overflate.
- Totalintegret med XS4 plattform.
- Klargjort for SVN.

FARGE PÅ LESER:



TEKNISKE KARAKTERISTIKA:

- Skal benyttes med XS4 Original Dørkontroller (CU50xx).
- Kobles til dørkontroller med 5 ledere.
- Designet for både online SVN og frittstående system.
- Avstand mellom CU og WR: $\leq 100\text{m}$ med tvunnet parkabel.
- Leseravstand: $\leq 50\text{mm}$, avhengig av benyttet RFID teknologi.

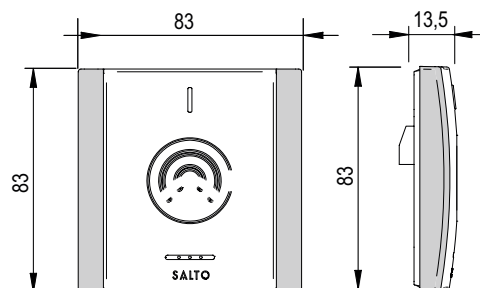
PLATTFORMER:



ID:

- MIFARE® (DESFire EV1, Plus, Ultralight C, Classic - ISO/IEC 14443).
- NFC.
- Inside Picopass.
- LEGIC Prime, LEGIC Advant.
- HID iCLASS®.
- i-Button.

TEKNISK TEGNING:



SERTIFIKATER:



¹ Avhengig av kabel.
² Avhengig av modell.
* RFID modeller.

XS4 Originale vegglesere

XS4 WRXXFS | ORIGINALE SMALE VEGGLESERE

XS4 Original Veggleser er smal og kan monteres innfelt eller på overflate på smal dørkarm. Den leverer, i kombinasjon med XS4 Original Dørkontroller (CU50xx), adgangsadministrasjon hvor langskilter og sylindre ikke kan monteres, og kommuniserer krypterte data fra medie til dørkontroller. Den kan integreres med alle SALTO grensesnitt, inkludert SALTO ProAccess SPACE, og er kompatibel med alle populære 13,56MHz RFID berøringsfrie kort.



NØKKELFUNKSJONER:

- Kompakt og smal, passer overalt.
- Enkel installasjon, designet for innen- og utendørs overflatemontasje.
- Akustisk og optisk (rød/grønn) LED signalering angir adgangsautorisasjon.
- Totalintegrert med XS4 plattform.
- Klargjort for SVN.

FARGE PÅ LESER:



TEKNISKE KARAKTERISTIKA:

- Skal benyttes med XS4 Original Dørkontroller (CU50xx).
- Kobles til dørkontroller med 5 ledere.
- Designet for både online SVN og frittstående system.
- Avstand mellom CU og WR: $\leq 100\text{m}$ med tvunnet parkabel.
- Leseravstand: $\leq 50\text{mm}$, avhengig av benyttet RFID teknologi.

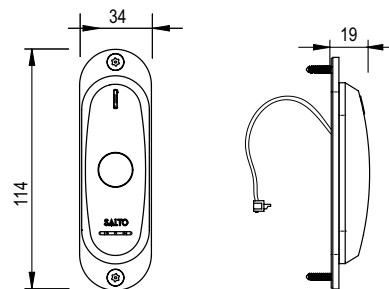
PLATTFORMER:



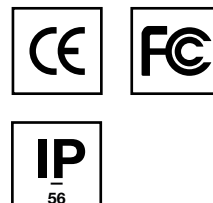
ID:

- MIFARE® (DESFire EV1, Plus, Ultralight C, Classic - ISO/IEC 14443).
- NFC.
- Inside Picopass.
- LEGIC Prime, LEGIC Advant.
- HID iCLASS®.
- i-Button.

TEKNISK TEGNING:



SERTIFIKATER:



¹ Avhengig av kabel.

XS4 Veggleserstolper

XS4 WRMPX | MONTASJESTOLPER TIL VEGGLESERE

Vår montasjestolpe er tilpasset alle våre moduloppbyggede vegglesere, kombineres med en CU50xx, og er designet for områder hvor alminnelig installasjon av veggleser og dørkontroller ikke er mulig. Egnert til både innen- og utendørs bruk.

Modellen er produsert i AISI316L blankpolert rustfritt stål og overholder DDA, og er derfor egnet til bruk i en lang rekke miljøer, som f.eks. sykehus, lufthavner, universiteter, skoler, osv.



NØKKELFUNKSJONER:

- Estetisk tiltalende, funksjonell og slitesterk.
- DDA tilgjengelig.
- Totalintegret med XS4 plattform.
- Klargjort for SVN.
- Akustisk og optisk (rød/grønn) LED signalering angir adgangsautorisasjon.
- Kan kombineres med modulært tastatur WRMKP.
- Kan kombineres med modulært tastatur WRMFWAV.
- Sokkel utviklet for enkel installasjon, samt dørpanel for enkel administrasjon
- Skjulte skruer for høynet sikkerhet og estetikk.
- Stolpehøyder tilpasset alminnelige krav

OVERFLATE STOLPE:



TEKNISKE KARAKTERISTIKA:

- Produsert i AISI316L blankpolert rustfritt stål.
- Skal benyttes med XS4 Originale dørkontrollere.
- Kobles til dørkontroller med 5 ledere.
- Designet for både online SVN og frittstående system.
- Avstand mellom CU og WR: $\leq 100\text{m}$ med tvunnet parkabel.
- Leseravstand: $\leq 50\text{mm}$, avhengig av benyttet RFID teknologi.

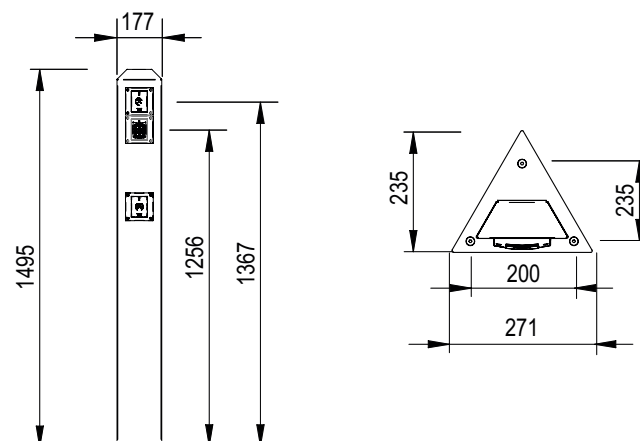
PLATTFORMER:



ID:

- MIFARE® (DESFire EV1, Plus, Ultralight C, Classic - ISO/IEC 14443).
- NFC.
- Inside Picopass.
- LEGIC Prime, LEGIC Advant.
- HID iCLASS®.
- i-Button.

TEKNISK TEGNING:



SERTIFIKATER:



¹ Avhengig av kabel.

Tilbehør til vegglesere

XS4 WRMFH | ANTIVANDALRAMMER FOR MODULÆRE VEGGLESERE

Denne vandalrammen er utviklet for å beskytte veggleseren mot hærverk, vandalisme og sabotasje.



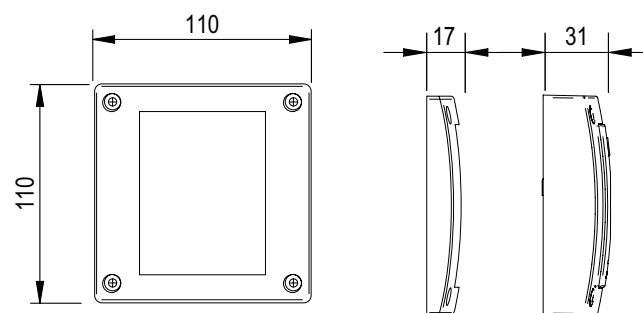
NØKKELFUNKSJONER:

- Robust, men estetisk tiltalende.
- Monteres med torx 10 antisabotasjeskruer.
- Installasjonsunderlag med gummipakning for utendørs bruk medfølger.
- Mattbørstet kromoverflate.
- For innfelt montasje WRMFHAV.
- For innfelt montasje WRMFHAV.

TEKNISKE KARAKTERISTIKA:

- Produsert i støpt sinklegering med overflate i mattbørstet krom.
- Monteres i kombinasjon med XS4 Original Modulær Veggleser WRMBxxx eller XS4 2.0 Original Modulær Veggleser WRMBxxx.

TEKNISK TEGNING:



XS4 WRMKP | TASTATUR TIL MODULÆRE VEGGLESERE

Tastaturet WRMKP er tilpasset SALTOs modulære vegglesere, og muliggjør bruk av PIN for adgangsautorisasjon. Det bør monteres på vårt dobbelte montasjeunderlag.

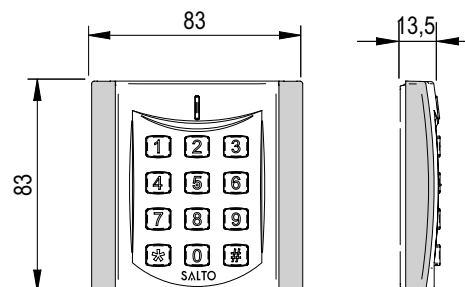


- Kombinerer PIN med media for adgang og medieoppdatering.
- Klargjort for adgang med kun gruppekode.
- PIN nødvendig for SVN medieoppdateringer.
- Mulighet for tidsinnstilt gruppekode, kun media eller media + PIN.

TEKNISKE KARAKTERISTIKA:

- Skal benyttes med XS4 Original Veggleser.
- Kropp produsert i støpt sinklegering med overflate i mattbørstet krom.
- Taster produsert i AISI316L blankpolert rustfritt stål.
- Forbindes med veggleser med integrert kabel.
- Strømforsyning 5V forsynes av Modulær Veggleser.

TEKNISK TEGNING:



Tilbehør til vegglesere

XS4 WRMB | MONTASJEUNDERLAG FOR MODULÆRE VEGGLESERE

SALTO tilbyr flere typer underlag til modulære vegglesere, doble og enkle, for innfelt- og overflatemontasje.

Underlagene har både innvendig og utvendig pakning som forhindrer væskeinntrenging og flere festepunkter for presis montasje.

MODELLER:

- Enkle og doble underlag for innfelt montasje.



WRMBL1



WRMBL2

- Enkle og doble underlag for overflatemontasje.



WRMBH1



WRMBH2

NØKKELFUNKSJONER:

- Robust, estetisk design.
- Utvalget overflater avhenger av benyttet vegglesermodell.
- For overflatemontasje WRMFHAV.
- For innfelt montasje WRMFWAV.

RAMME FARGE:





Kjøretøyslesere

LANGDISTANSELESERE

LDR2 / LDR1

Konverterer

KJØRETØYADGANG | LANGDISTANSELESER

Våre raske og driftssikre løsninger for langdistanse autentiserer automatisk kjøretøyflyt i alle vær- og temperaturbetingelser uten at sjåfør skal presentere lesere for medie. Disse lesere egner seg til parkeringshus, trafikkstyring og løpende og effektiv trafikkadgangskontroll.

Teknisk informasjon

STRØMFORSYNING:

- 12VDC / maks. 1A.

FREKVENSER:

- MHz 865 – 868 (EU).
- MHz 902 – 928 (US).
- MHz 916 – 921 (JP 4W E.I.R.P.) MHz 916 – 924 (JP 0.5W E.I.R.P.).

TRANSPONDERPROTOKOLLER:

ISO18000-6 C (EPC Class1 Gen2).

TEMPERATURBETINGELSER:

- Utvendig lås: -20° / 60°.
- IP65, egner seg til utendørs bruk.

ANTENNER MED STRÅLEBREDDE / POLARISERING:

- 90% sirkulær.
- Overføringsstrøm: E.R.P. maks. 1W (kan konfigureres).

FORBINDELSE MED DØRKONTROLLER:

- 4-pin-konnektor med AWG24 tvunnet par eller AWG18 kabel.

MAKS AVSTAND MELLOM DØRKONTROLLER OG LESER:

- 5 – 100m avhengig av kabel og spenning.

Nøkkelfunksjoner

- 2 lesermoduler:
 - Leseavstand \leq 7m.
 - Leseavstand \leq 3m.
- UHF passiv teknologi.
- Doble kort kan fås:
 - UHF + DESFire 8k.
 - UHF + Mifare 4k.
- 8byte printet kode.
- UHF brikke til frontrute.
- UHF On metallbrikke.
- Wiegandforbindelse til CU42E0 (kun online versjon).
- Hver bruker administreres i ProAccess SPACE (RFID/UHF).
- Egnet til kjøretøyadgangskontroll.
- IP65, utendørs applikasjoner.
- 12VDC-24VDC (strømforsyning ikke inkludert).

De er fullt integrert med SALTO ProAccess SPACE via en online XS4 Dørkontroller.

Adgangskontrolldata

BRUKERE & ADGANGSPUNKTER:

- Brukere / adgangspunkt: \leq 4 millioner.
- Dører / system: \leq 65.000.
- Adgangsnivåer: ∞ .

PROGRAMVARE:

- SALTO ProAccess SPACE.

ID:

- SALTO UHF 8byte medie.

Langdistanselesere

WRLUD24BXX - WRLUD14BXX | KJØRETØYADGANG

Hus i ekstremt robust presstøpt aluminium, kompakt design og med integrert antenne. WRLUD24Bxx leser på 7 meters avstand; WRLUD14Bxx 3 meter. Supplerer SALTO XS4 online dørkontroller med sanntidsautentisering av kjøretøy.



FEATURES:

- Moderne og robust design med rød, grønn og blå LED.
- Installerer på stolpe eller overflate.
- Kompatibler med SALTO XS4 Dørkontroller online versjon (kun CU42E0).
- Leseavstand 1 – 7m, avhengig av modell.

MODELLER:



WRLUD24Bxx

WRLUD14Bxx

TEKNISKE KARAKTERISTIKA:

- Mål: 200 x 175 x 60mm.
- Vekt: 1,2kg.
- Materiale hus: ABS/PC, Al (pulverlakkering).
- Overføringsstrøm: E.R.P. maks. 1W (kan konfigureres).
- Transponderprotokoller:
- Grensesnitt: RS485 (deBus protokoll).
- Elektrisk kobling: M12-konnektor med 4 pinner.

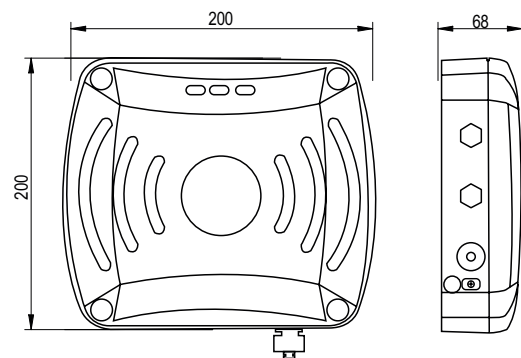
PLATTFORMER:

SVN

ID:

- SALTO UHF 8byte medie.

TEKNISK TEGNING:



SERTIFIKATER:

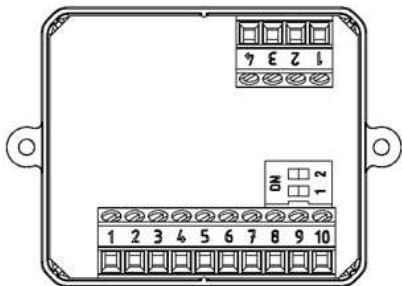


- UL 294 (i prosess).

Konverterer

WRLUD-SIC1 | KJØRETØYADGANG

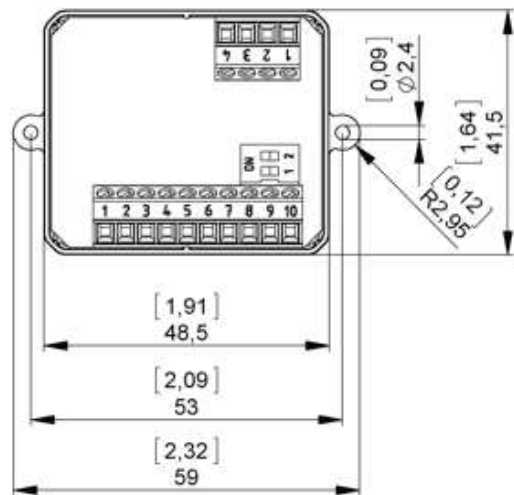
WRLUD-SIC1 Wiegand Converter kobler WRLUD og CU42E0, og styrer sanntidskommunikasjoner og sikrer perfekt forbindelse til ProAccess SPACE.



TEKNISKE KARAKTERISTIKA:

- Mål: 59 x 41,5 x 14mm.
- Materiale: ASA.
- Operative temperaturer: -20 – 60 (-4 – 140), ikke-kondenserende.
- Spenning: 12-24V/DC, 40mA.
- Elektrisk beskyttelse: transient og reversert polaritet.
- Grensesnitt: Wiegand.

TEKNISK TEGNING:





XS4 Dørkontrollere

XS4 2.0 DØRKONTROLLERE

XS4 2.0 CU SVN Online

XS4 2.0 CU Hjelpekontroller

XS4 2.0 CU Relékort

XS4 MODULÆRE DØRKONTROLLERE

XS4 Modulær CU SVN Online

XS4 Modulær CU Frittstående

XS4 Modulært Relékort

XS4 Modulært Integrasjonskort

XS4 KONTROLLENHETER | DØRKONTROLLERE

Vårt sortiment med dørkontrollere muliggjør adgangskontroll overalt hvor frittstående langskilt eller sylinder ikke kan monteres og hvor online sanntidsfunksjonalitet er påkrevet.

Teknisk informasjon

STRØMFORSYNING:

- 12V / 500mA, adapter inkludert.

NETTVERKSFORBINDELSE:

- IP dørkontroller Ethernet.

TEMPERATURBETINGELSER:

- -20°C - 80°C.¹

RELEUTGANG:

- Maksimal belastning på reléet 16A / 250VAC med ohms belastning og 8A / 250VAC med induktiv belastning.

Nøkkelfunksjoner

- Offline modeller og online modeller.
- SVN klargjort.
- Sporer brukerbevegelser via SVN, inkludert offline enheter.
- All kommunikasjon kryptert for høynet sikkerhet.
- Øvrige kontrollpaneler unødvendig.
- Alarminngang.
- Kompatibel med SALTO relébord, ≤ 128 releutganger (heis, osv.).
- Settes opp med PPD eller i programvare.
- Oppdateres med PPD eller SVN.
- Antipassback, avhengig av modell.
- Fastvare oppgraderes via PPD eller online-enhet.

Dørkontroller leser kryptert data fra medie og oppdaterer medie via SVN. Dermed kan medier på avveie slettes fjernstyrt og i sanntid.

Adgangskontrolldata

BRUKERE & DØRER:

- Brukere / dør: ≤ 4 millioner.
- Dører / system: ≤ 65.000.
- Adgangsnivåer: ∞

KALENDRE & TIDSSONER:

- Kalendre / system: 256.
- Tidstabeller: 1.024.
- Tidsperioder: 1.024.

HENDELSER:

- Lagrede hendelser på kontroller: ≤ 5.000.
- Minne upåvirket av strømbrudd.

PROGRAMVARE:

- SALTO ProAccess SPACE.

Driftsfunksjoner

STANDARD:

Alltid låst, adgang ved bruk av kort.

KONTOR:

Fri adgang.

TIDSSTYRT KONTOR:

Fri adgang, men settes i standard etter tidsskjema.

AUTOMATISK ENDRING:

8 funksjonsendringer i døgnet etter tidsskjema.

PÅ/AV:

Bruk kort for å åpne og låse.

TIDSSTYRT PÅ/AV:

Bruk kort for å åpne og låse etter tidsskjema.

¹ Avhengig av modell.

XS4 2.0 CU SVN online

XS4 CU42E0 | CU MED ETHERNET

SALTO XS4 2.0 Dørkontroller ekspanderer og optimerer adgangskontroll. Den benyttes hvor montasje av frittstående elektroniske langskilt ikke er mulig, dvs. applikasjoner med elektriske sluttstykker, motorlåser, bommer, heiser, mfl., og er dessuten enkel å installere og kostnadsbesparende.

Den kontrollerer og administrerer i sanntid flere dører gjennom en Ethernetforbindelse og en IP-adresse.



NØKKELFUNKSJONER:

- Online TCP/IP nettverksbasert.
- SVN klargjort.
- 2 forbindelser til veggleser, kan konfigureres som 2 ulike dører eller som 1 dør med lesere for både inn- og utpassering.
- Kontrollerer opptil 4 XS4 hjelpekontrollere og administrerer opptil 10 adgangspunkter.
- Antipassback.
- Dør- og sabotasjeovervåkning via kontakter (alarmer for innbrudd og etterlatt åpen dør).
- Kompatibel med SALTO relébord CU4EB8, kontrollerer ≤ 128 utganger.
- Kompatibel med ProAccess SPACES alarmmodul, administrerer hendelser via innganger eller logg.

OVERFLATER:



Transparent kapsling
CU42E0T



Grå kapsling
CU42E0G

TEKNISKE KARAKTERISTIKA:

- Forbindes med Ethernet 100BASE-T.
- 4 reléutganger.
- 6 innganger, som kan tilkobles:
- Dørdetektor, utpasseringsbryter (RTE), kontorbryter, rullegardinkontrollbryter og innbruddskontrollbryter.
- 2 sabotasjeutganger (inngang, bryter).
- Ledningslengde mellom dørkontroller og veggleser ≤ 400 m.
- Forbindes til veggleser med 4 stk. tvunnet parkabel.
- Energiforbruk: 12V DC 400mA (ekskl. XS4 2.0 vegglesere) forsynt av adapter. PoE er underveis.

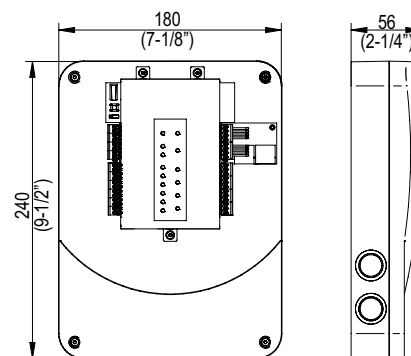
PLATTFORMER:



ID:

- Kombineres med WRDB eller WRMB seriene.
- MIFARE® (DESFire EV1, Plus, Ultralight C, Classic - ISO/IEC 14443).
- Bluetooth SMART (BLE).
- NFC.

TEKNISK TEGNING:



SERTIFIKATER:



¹ Avhengig av kabel.

XS4 2.0 Hjelpemkontroller

XS4 CU4200 | SUPPLERENDE KONTROLLENHET

SALTO XS4 2.0 Dørkontroller ekspanderer og optimerer adgangskontroll. Den kontrollerer og administrerer i sanntid flere dører gjennom en Ethernetforbindelse og en IP-adresse.

SALTO XS4 2.0 Dørkontroller CU4200 er en hjelpeenhet som ikke krever IP-adresse, og som kan forbindes med XS4 online dørkontroller, alternativt operere som en offline dørkontroller, noe som reduserer installasjonskostnader og utnytter fordelene med Data-on-Card.



NØKKELFUNKSJONER:

- Online dørkontroller dersom forbundet med CU42E0 via BUS485; offline i motsatt fall.
- 2 forbindelser til veggleser, kan konfigureres som 2 ulike dører, dersom forbundet med CU42E0, eller som 1 dør med lesere for både inn- og utpassering, dersom satt opp som offline og programmert med PPD.
- Antipassback tilgjengelig ved at forbindelse av 2 vegglesere satt opp som 1 dør.
- Dør- og sabotasjeovervåkning via kontakter (alarmer for innbrudd og etterlatt åpen dør).
- Adgangsplan oppdateres via SVN; brukeradgangsplan og svarteliste kommuniseres via Data-on-Card.

OVERFLATER:



Transparent kapsling
CU4200T



Grå kapsling
CU4200G

TEKNISKE KARAKTERISTIKA:

- Forbindes med Ethernet med BUS485.
- 4 reléutganger.
- 6 innganger, som kan tilkobles:
 - Dørdetektor, utpasseringsbryter (RTE), kontorbryter.
- 2 sabotasjeutganger (inngang, bryter).
- Ledningslengde mellom dørkontroller og veggleser $\leq 400\text{m}$.
- Forbindes til veggleser med 4 stk. tvunnet parkabel.
- Energiforbruk: 12V DC 400mA (ekskl. XS4 2.0 vegglesere) forsynt av adapter. PoE lanseres i løpet av 2017.

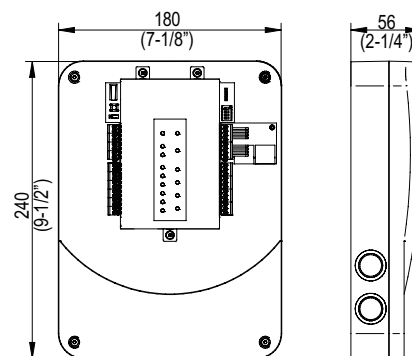
PLATTFORMER:



ID:

- Kombineres med WRDB eller WRMB seriene
- MIFARE® (DESFire EV1, Plus, Ultralight C, Classic - ISO/IEC 14443).
- Bluetooth SMART (BLE).
- NFC.

TEKNISK TEGNING:



SERTIFIKATER:



¹ Avhengig av kabel.

XS4 2.0 Relékort

XS4 CU4EB8 | EKSPANSJONSKONTROLLER - I / O-ENHET

CU42EB8 er et multirelékort for administrasjon av eksterne systemer, slik som heisetasjeadgang, barrierer, maskinstyring, mfl.



NØKKELFUNKSJONER:

- Opereres med CU42xx.
- Inn- og utganger styres av dørkontroller.
- Konfigureres med programvare.
- ≤ 16 forbundne enheter.
- Kan tilføyes reléutganger.
- Kompatibel med ProAccess SPACES hendelsesgenerator, som skreddersydd utløser hendelser hendelser via innganger forbundet til online nettverk med BUS485.

OVERFLATER:



Transparent kapsling
CU4EB8T



Grå kapsling
CU4EB8G

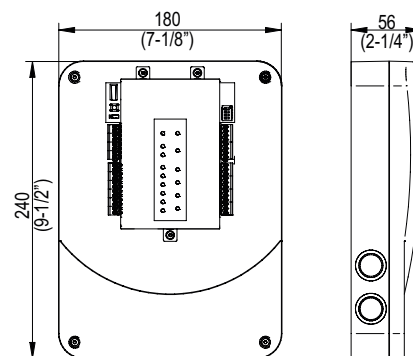
TEKNISKE KARAKTERISTIKA:

- Kobles til dørkontroller med BUS485.
- 8 reléutganger.
- 4 reléinnganger.
- 2 sabotasjeutganger (inngang, bryter).
- Ledningslengde mellom I/O og dørkontroller ≤ 400m.
- Forbindes til veggleser med 2 stk. tvunnet parkabel.
- Energiforbruk: 12V DC 400mA, forsynt av adapter.

PLATTFORMER:



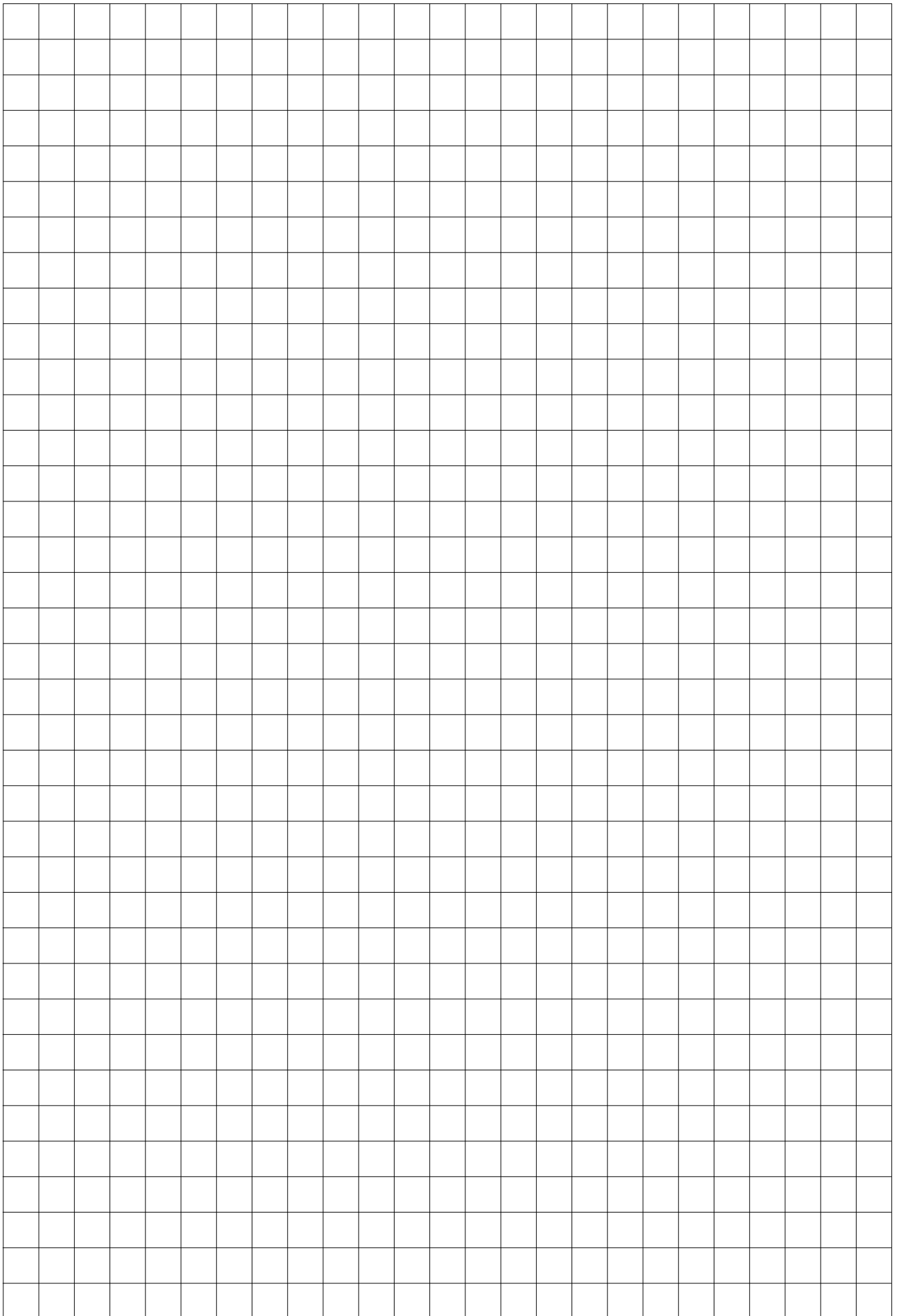
TEKNISK TEGNING:



SERTIFIKATER:



¹ Avhengig av kabel.



XS4 CU SVN online

XS4 CU50ENSVN | ONLINE SVN DØRKONTROLLER

SALTO CU50ENSVN er en online dørkontroller som kan ha 1 eller 2 vegglesere tilkoblet, og den har 2 utganger for kontrollstyring og SVN. Den oppdaterer medier automatisk, logger hendelser, henter batteristatus, oppdaterer svarteliste, mfl. Kommandoer distribueres derfor via offline frittstående låser.

Administrator utfører endringer og operasjoner i dørkontroller via programvaren i sanntid. Modellens nettverksbaserte direktekobling gir full online funksjonalitet, f.eks. dørøvervåkningssystem, fjernstyring av dører og personsøk.



NØKKELFUNKSJONER:

- Online IP-basert dørkontroller 10BASE-T.
- ≤ 2 vegglesere for inn- og utpassering.
- Antipassback.
- 2 reléutganger.
- Kompatibel med SALTO relékort (EB5008) som gir mulighet for ≤ 128 utganger.
- Mulig med SALTO WRMKP for PIN eller gruppekode.
- Utpasseringsbryter (RTE), og innganger til dørtilstand og dør- og sabotasjemonitorering.

VIRTUELLE NETTVERKSFUNKSJONER:

- Tilføye og slette tillatelser i adgangsmidler.
- Redigere utløpsdato via alle online SVN vegglesere, også når midlertidig offline.
- Svartelisting av adgangsmidler.
- Spore personale og besøkende i logg.
- Batteristatus skrives på alle medier som benytter lås, både personale og besøkende, og videre til styringsenhet via veggleser.

ONLINE FUNKSJONALITET:

- Samme som CU50EN.

TEKNISKE KARAKTERISTIKA:

- Dørdetektor, utpasseringsbryter (RTE) og kontorbryter.
- 1 sabotasjebryter.
- Ledningslengde mellom dørkontroller og veggleser ≤ 100m.
- Kobles til veggleser med 5 stk tvunnet parkabel.
- Energiforbruk: 12V DC 400mA (ekskl. XS4 2.0 vegglesere) forsynt av adapter.

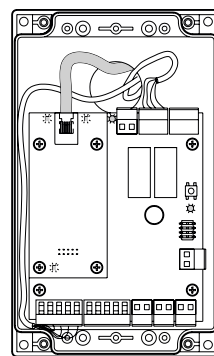
PLATTFORMER:



ID:

- Kompatibel med alle vegglesermodeller unntatt seriene WRM1000, WRDB og WRMB.
- MIFARE® (DESFire EV1, Plus, Ultralight C, Classic - ISO/IEC 14443).
- NFC.
- Inside Picopass.
- LEGIC Prime, LEGIC Advant.
- HID iCLASS®.
- i-Button.

TEKNISK TEGNING:



SERTIFIKATER:



XS4 Offline dørkontroller

XS4 CU5000 | FRITTSTÅENDE DØRKONTROLLER

SALTO CU5000 er en enkel offline dørkontroller som kan ha ≤ 2 vegglesere tilkoblet, og den har ≤ 2 reléutganger for styring av elektromekaniske låser, alarmer, osv.



NØKKELFUNKSJONER:

- Offline dørkontroller.
- ≤ 2 vegglesere for inn- og utpassering.
- Antipassback.
- 2 reléutganger.
- Oppgraderbar til CU50EN eller CU50ENSVN.
- Kompatibel med SALTO relékort (EB5008) som gir mulighet for ≤ 128 utganger.
- Mulig med SALTO WRMKP for PIN eller gruppekode.
- Innganger til dørtilstand og dør- og sabotasjemonitorering.

TEKNISKE KARAKTERISTIKA:

- 2 reléutganger.
- Dørdetektor, utpasseringsbryter (RTE) og kontorbytter.
- 1 sabotasjebryter.
- Ledningslengde mellom dørkontroller og veggleser ≤ 100 m.
- Kobles til veggleser med 5 stk. tvunnet parkabel.
- Energiforbruk: 12V DC 400mA (ekskl. XS4 2.0 vegglesere) forsynt av adapter.

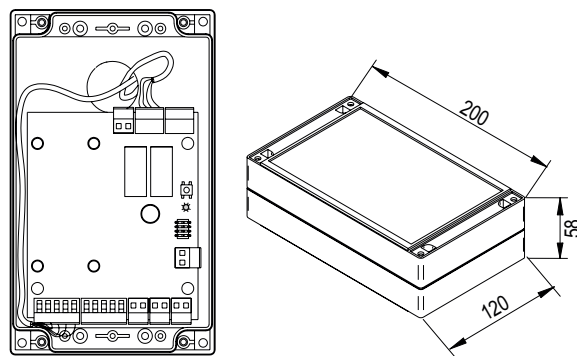
PLATTFORMER:



ID:

- Kompatibel med alle vegglesermodeller unntatt seriene WRM1000, WRDB og WRMB.
- MIFARE® (DESFire EV1, Plus, Ultralight C, Classic - ISO/IEC 14443).
- NFC.
- Inside Picopass.
- LEGIC Prime, LEGIC Advant.
- HID iCLASS®.
- i-Button.

TEKNISK TEGNING:



SERTIFIKATER:



XS4 Relékort

EB5008 | EKSPANSJONSKONTROLLER

EB5008 er et ekstra relékort som benyttes med dørkontrollene CU5000, CU50EN eller CU50ENSVN for administrasjon av heisetasjeadgang, rullegitter, bomber, elektroniske sluttstykker, maskiner, osv.



NØKKELFUNKSJONER:

- Det tilkobles i serie opptil 16 relékort til 1 dørkontroller, noe som gir mulighet til å styre opptil 128 utganger per dørkontroller.
- Brukernes adgangsrettigheter tildeles til de enkelte utgangene på brukernivå i programvaren.
- Kompatibel med SALTO Dørkontrollene CU5000-, CU50EN og CU50ENSVN.

TEKNISKE KARAKTERISTIKA:

- Kobles til dørkontroller med BUS485.
- Settes opp med DIP-bryter.
- 8 reléutganger.
- Kobles til dørkontroller med 2 stk. tvunnet parkabel.
- Energiforbruk: 12V/ 500mA (ekskl. XS4 2.0 vegglesere) forsynt av adapter.
- Antall utganger per kort: 8 (maks. 16 EB5008 relékort i serie, totalt 128 reléutganger).

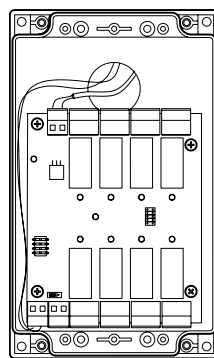
PLATTFORMER:



ID:

- Kompatibel med alle vegglesermodeller unntatt seriene WRM1000, WRDB og WRMB.
- MIFARE® (DESFire EV1, Plus, Ultralight C, Classic - ISO/IEC 14443).
- NFC.
- Inside Picopass.
- LEGIC Prime, LEGIC Advant.
- HID iCLASS®.
- i-Button.

TEKNISK TEGNING:



SERTIFIKATER:



XS4 Integrasjonskort

XS4 CUADAP | ADAPTER TIL DØRKONTROLLER

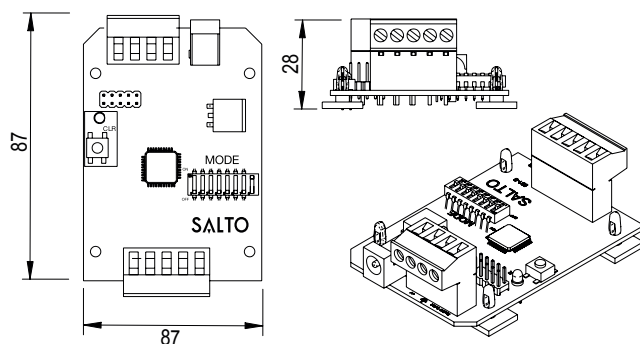
CUADAPT tillater integrasjon med eksterne tredjepartssystemer som tidsregistreringssystemer, mfl. Dørkontrolleradapteren forbindes med CU50ENSVN som sender tredjepart de etterspurte data. Grensesnittet til det eksterne systemet kan være RS232, OMRON og WIEGAND.



TEKNISKE KARAKTERISTIKA:

- Skal brukes med CU5000, CU50EN eller CU50ENSVN.
- Konfigureres med DIP-brytere for tilpasning av grensesnitt og datautveksling til eksternt system.
- Spenning: 12V.
- Tilkobles dørkontroller med UTP CAT5-kabel.
- Tilkobles eksterne systemer med 4-leders tilkoblingsrekke.
- Leser data fra følgende: ROM CODE, TRACKS ON KEY, WIEGAND CODE.

TEKNISK TEGNING:



XS4 Integrasjonskort

XS4 WRADAP | ADAPTER TIL VEGGLESER

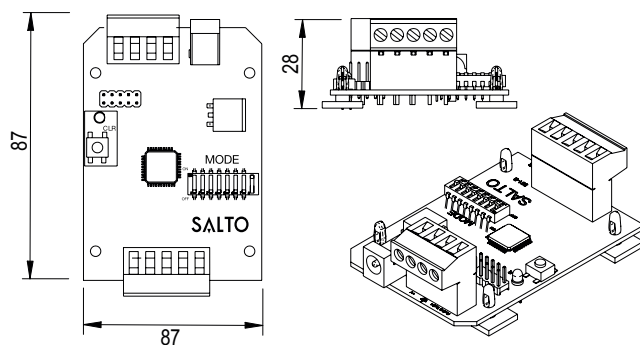
WRADAP tillater integrasjon med eksterne tredjepartssystemer, som f.eks. tidsregistreringssystemer, POS, mfl. Veggleseradapteren leser data fra R&W medier og sender dem til ekstern enhet. Grensesnittet til det eksterne systemet kan være RS232, OMRON og WIEGAND.



TEKNISKE KARAKTERISTIKA:

- Konfigureres med DIP-brytere for tilpasning av grensesnitt og datautveksling til eksternt system.
- Spenning: 12V.
- Tilkobles veggleser med UTP CAT5 kabel.
- Tilkobles eksterne systemer med 4-leders tilkoblingsrekke.
- Leser data fra følgende: ROM CODE, TRACKS ON KEY, WIEGAND CODE.
- Kompatibel med alle vegglesermodeller unntatt seriene WRM1000, WRDB og WRMB.

TEKNISK TEGNING:





XS4 Skaplås

XS4 SKAPLÅS

XS4 Skaplås

REFERANSER

Modeller

Overflater

XS4 SKAPLÅS | FOR SKAP, BOKSER OG KABINETTER

SALTO XS4 elektroniske skaplåser leverer høy sikkerhet til mange typer skap, garderobeskap, vitriner, kister, kasser, mfl., ved integrasjon med våre kablingsfrie løsninger for elektronisk adgangskontroll.

Teknisk informasjon

STRØMFORSYNING:

- 3 alkaliske batterier (LR03 AAA 1,5V), alternativt litiumbatterier (FR03 AAA 1,5V), se miljøinformasjon.

SYKLUSER:

- ≤ 40.000 / 1 batterisett, avhengig av RFID teknologi.
- Lavt batteri monitoreres i SALTO Virtual Network (SVN).
- De siste ~1000 operasjoner signaleres.

TEMPERATURBETINGELSER:

- -20° - 70°, uten kondensering i henhold til EN60529.
- Innendørs: 0° - 50°; -20° - 70° med litiumbatterier uten kondensering).
- IP56 beskyttelse mot væske og partikler.

Nøkkelfunksjoner

- Fullt integrert med SALTO Hospitality plattform.
- Enkelt vedlikehold: kun batteriskifte.
- Enkel offline installasjon mulig på de fleste typer smale og tynne skapdører.
- Dørtykkelse: lås tilpasses dør.
- Rød/grønn indikator på utvendig del viser om skap er ledig. Elektronisk styrt åpning.
- Behandlet med BioCote® antimikrobiell teknologi.
- Stor sikkerhetsreile.
- Enkel ettermontasje fordi leser roterer med ulike slagrettinger og stiler.
- Ikke behov for å vende lås.
- Alle sårbare komponenter er innvendige, og dermed sikret mot vandalisme.
- All kommunikasjon er kryptert.
- Batteristatus hentes fra medie.
- Tillatelser programmeres i programvare.

Designen med ergonomiske dreiehåndtak er brukervennlig, selv for brukere i våtmiljøer. Innvendig del inneholder elektroniske komponenter, batterier samt låsmekanisme, noe som sikrer mot hærverk og sabotasje.

Adgangskontrolldata

BRUKERE & DØRER:

- Brukere / dør: ≤ 4 millioner.
- Dører / system: ≤ 65.000.
- Adgangsnivåer: ∞.

KALENDRE & TIDSSONER:

- Kalendre / system: 256.
- Tidstabeller: 1.024.
- Tidsperioder: 1.024.

HENDELSER:

- Lagrede hendelser / lås: 2.200.
- Minne upåvirket av strømbrudd.

PROGRAMVARE:

- SALTO ProAccess SPACE.

Driftsfunksjoner

FAST:

Spesifisert medie betjener spesifisert lås.

FRITT:

Ethvert medie benyttet senere overtar kontroll.

FAMILIE:

Flere medier betjener skap.

Sikkerhetsklassifikasjon

EN 60529

Omhandler elektronisk dørvrider inkludert leser og hus.

XS4 Skaplås

XS4 Lx0 | SKAPLÅS LOCK

SALTO XS4 Skaplås er designet for å levere elektronisk adgangskontroll til skap, kabinetter, garderobeskap, vitriner, kister, kasser, mfl.



NØKKELFUNKSJONER:

- Fullt integrert med SALTO XS4 plattform.
- Enkelt vedlikehold: kun batteriskifte.
- Rød/grønn indikator på utvendig del viser om skap er ledig. Elektronisk styrt åpning.
- All kommunikasjon er kryptert.
- Batteristatus hentes fra medie.
- Tillatelser programmeres i programvare.
- Behandlet med BioCote® antimikrobiell teknologi.
- Alle sårbare komponenter er innvendige, og dermed sikret mot vandalisme.
- Nødåpning med PPD.

FARGE PÅ LESER:



MEKANISKE KARAKTERISTIKA:

- Enkel offline installasjon mulig på de fleste typer smale og tynne skapdører.
- Dørtykkelse: lås tilpasses dør.
- Mål innvendig kapsel: 100 x 110,5 x 25mm.
- Mål utvendig kapsel: 54 x 105 x 28mm.
- Reile projiseres 15mm.
- Stor sikkerhetsreile.
- Enkel ettermontering fordi leser roterer med ulike slagrettinger og stiler.
- Ikke behov for å vende lås.

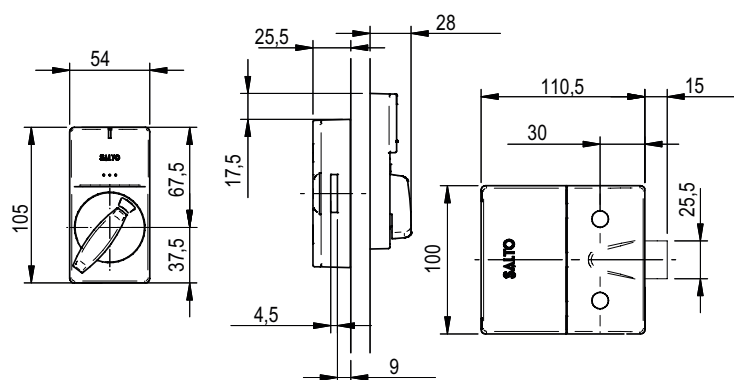
PLATTFORMER:



ID:

- MIFARE® (DESFire EV1, Plus, Ultralight C, Classic - ISO/IEC 14443).
- NFC.
- LEGIC Prime, LEGIC Advant.
- HID iCLASS®.

TEKNISK TEGNING:



SERTIFIKATER:



Referanser

SALTO XS4 Skaplås leverer elektronisk adgangskontroll til de fleste typer skap. Enkel kablingsfri installasjon er mulig på de fleste typer skapdører, inkludert smale og tynne, og tilbys i sort eller hvit overflate.

L	90	50	A	20
—	—	—	—	—
PRODUKTTYPE	ID TEKNOLOGI	MODELL	OVERFLATE	DØRTYKKELSE
1	2	3	4	5

1 | PRODUKTTYPE

L SALTO XS4 Skaplås.

2 | ID TEKNOLOGI

RFID

- 8 Berøringsfri LEGIC Advant & Prime.
- 9 Berøringsfri MIFARE DESFire.
- H Berøringsfri HID iCLASS®.

3 | MODELL

50 Standard skaplås.

4 | OVERFLATE

- A Antrasitt leser og batterikapsling.
- M Hvit leser og antrasitt batterikapsling.

5 | DØRTYKKELSE

20 10 - 20mm.

40 30 - 40mm.

30 20 - 30mm.

50 40 - 50mm.

¹ Hvit overflate kun tilgjengelig for ytre del.



XS4 Nødutganger

XS4 AVANSERTE LØSNINGER FOR NØDUTGANGER

SALTO PBE900 Panikkbeslag

SALTO PBA1200 Panikkbeslag

SALTO PBF1100 Panikkbeslag

TILPASNINGSETT

SALTO KPB

XS4 PANIKKBESLAG | LØSNINGER FOR NØDUTGANGER

SALTO leverer avanserte løsninger for panikkbeslag til nødutganger. Med våre løsninger kan nødutgangsdører utstyrt med panikkbeslag kontrolleres med et innovativt frittstående elektronisk låssystem.

Teknisk informasjon

STRØMFORSYNING:

- 3 alkaliske batterier (LR03 AAA 1,5V).

SYKLUSER:

- Berøringsfrie versjoner: ≤ 40.000 / 1 batterisett.
- Lavt batteri monitoreres i SALTO Virtual Network (SVN).
- De siste ~1000 operasjoner signaleres.

TEMPERATURBETINGELSER:

- -20° - 60° .

Nøkkelfunksjoner

- Fullt integrert med SALTO XS4 plattform.
- Enkel installasjon: vrider skiftes med 2 skruer.
- System består av XS4 halvt langskilt, tilpasningssett og panikkbeslag (kan være tredjepart).
- Enkel ettermontering på eksisterende nødutganger til elektronisk frittstående adgangskontroll.
- Enkelt vedlikehold: kun batteriskifte.
- Trådløst system som unngår kabling men beholder all sanntidsfunksjonalitet.
- Brukersporing i SVN.
- All kommunikasjon er kryptert.
- Batteristatus hentes fra medie.
- LED signalering (rød/grønn) indikerer adgangsautorisasjon.
- Alltid fri utgang fra innside med kun ett grep (rømning).
- Leveres med overflater mattbørstet rustfritt stål eller polert rustfritt stål.
- Fastvareoppdatering via PPD.

I kombinasjon med et tilpasningssett, kan SALTO XS4s frittstående elektroniske langskilt monteres på flere enn 40 av de mest brukte panikkbeslag på markedet, uansett om du har panikkbeslaget med trykkstang eller trykkplate.

Adgangskontrolldata

BRUKERE & DØRER:

- Brukere / dør: ≤ 4 millioner.
- Dører / system: ≤ 65.000 .
- Adgangsnivåer: ∞ .

KALENDRE & TIDSSONER:

- Kalendre / system: 256.
- Tidstabeller: 1.024.
- Tidsperioder: 1.024.

HENDELSER:

- Lagrede hendelser / lås: 2.200.
- Minne upåvirket av strømbrudd.

PROGRAMVARE:

- SALTO ProAccess SPACE.

ID:

- Alle populære MIFARE RFID teknologier.
- ISO 14443A, ISO 14443B and ISO 15693 (Vicinity).

Driftsfunksjoner

STANDARD:

Alltid låst, adgang ved bruk av kort.

KONTOR:

Fri adgang.

TIDSSTYRT KONTOR:

Fri adgang, men settes i standard etter tidsskjema.

AUTOMATISK ENDRING:

8 funksjonsendringer i døgnet etter tidsskjema.

PÅ/AV:

Bruk kort for å åpne og låse.

TIDSSTYRT PÅ/AV:

Bruk kort for å åpne og låse etter tidsskjema.

AMOK:¹

Lokal avstengning ved nødstilfelle (kun AMOK modeller).

¹ Avhengig av ID teknologi.

XS4 EU Panikkbeslag

XS4 PBE900 | XS4 PANIKKBESLAG PBF900

SALTO XS4 PBE9000 kombinerer de høyeste sikkerhetsstandarder med brukers komfort. Denne serien overholder standardene i EN1125 i kombinasjon med SALTO elektroniske langskilt, LE7E31 og LE9E11 SALTO låskasser, og SALTO KPB (panikkbeslagsett). Det renskårne og enkle designet passer alle arkitektoniske stilarter.



NØKKELFUNKSJONER:

- Klargjort for SVN og SALTO Wireless.
- All kommunikasjon mellom medie og sylinder er kryptert.
- Enkelt batteriskifte uten å skulle fjerne sylinder.
- Utstyrt med høyresistent, herdet borebeskyttelse.
- Nødåpning med PPD.
- Tilgjengelig med mekanisk overstyring.
- AMOK for offline avsperring.

OVERFLATE PÅ MEKANISME:



OVERFLATE PÅ BESLAG:



IM RE GR

MEKANISKE KARAKTERISTIKA:

- Panikkbeslag til låskasse.
- Alt mekanisk er produsert i galvanisert stål.
- Skal installeres i kombinasjon med Ex450 eller Ex650 halvlangskilt, avhengig av tilpasningssettet benyttet.
- KPB01 eller KPB02 skal benyttes, avhengig av kombinasjon mellom halvlangskilt og innfelt låskasse.
- SALTO LE731 eller LE9E11 innfelt låskasse skal benyttes.
- Slagretting er venstre / høyre (DIN).
- Maksimal dørbredde: 1300mm.
- Dekseldimensjoner: 200 x 35 x 108,5mm.
- Dørvidervandring: 30° eller 45°, avhengig av modell.
- Dørviderpinn: 9mm.

PLATTFORMER:

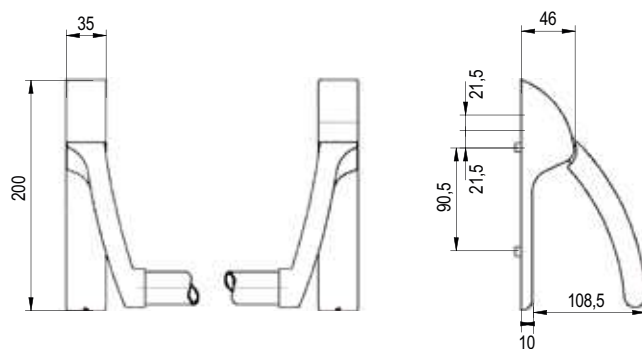


ID:

Avhengig av halvlangskilt.

- MIFARE® (DESFire EV1, Plus, Ultralight C, Classic - ISO/IEC 14443).
- Bluetooth SMART (BLE).
- NFC.
- Inside Picopass.
- LEGIC Prime, LEGIC Advant.
- HID iCLASS®.
- i-Button.

TEKNISK TEGNING:



SERTIFIKATER:



⁽¹⁾ Utvendig langskilt.

XS4 EU Panikkbeslag

XS4 PBA1200 | XS4 PANIKKBESLAG PBA1200

SALTO XS4 PBA1200 er testet og godkjent for EN1125, og er tilpasset både SALTO Data-on-Card og SALTO trådløse online-systemer. Tilgjengelig med en passiv del for doble nødutganger.



NØKKELFUNKSJONER:

- Klargjort for SVN og SALTO Wireless.
- All kommunikasjon mellom medie og sylinder er kryptert.
- Enkelt batteriskifte uten å skulle fjerne sylinder.
- Utstyrt med høyresistent, herdet borebeskyttelse.
- Egnet til applikasjoner med medium til høy sikkerhet.
- Nødåpning med PPD.
- Tilgjengelig med mekanisk overstyring.
- AMOK for offline avsperring.

OVERFLATE PÅ MEKANISME:



OVERFLATE PÅ BESLAG:



IM RE GR

MEKANISKE KARAKTERISTIKA:

- Panikkbeslag til låskasse.
- Alt mekanisk er produsert i galvanisert stål.
- Deksel i rustfritt stål eller plast, avhengig av overflate.
- Overflater: rød, grønn eller mattbørstet rustfritt stål.
- Skal installeres i kombinasjon med SALTO Ex450 eller Ex650 halvlangskilt, avhengig av tilpasningssettet benyttet.
- KPB33 kan være påkrevet, avhengig av kombinasjon mellom halvlangskilt og innfelt låskasse.
- Skal benyttes med innfelt låskasse fra serien SALTO LE7A01.
- Slagretting er reversibel venstre-/høyreavhengig.
- Maksimal dørbredde: 1150mm.
- Dekseldimensjoner: 200 x 35 x 108,5mm.
- Dørvidervandring: 20°, avhengig av modell.
- Delt dørviderpinne: 9mm.

PLATTFORMER:

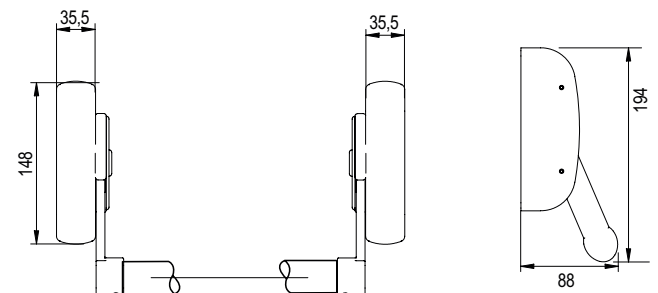


ID:

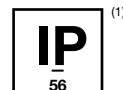
Avhengig av halvlangskilt.

- MIFARE® (DESFire EV1, Plus, Ultralight C, Classic - ISO/IEC 14443).
- Bluetooth SMART (BLE).
- NFC.
- Inside Picopass.
- LEGIC Prime, LEGIC Advant.
- HID iCLASS®.
- i-Button.

TEKNISK TEGNING:



SERTIFIKATER:



⁽¹⁾ Utvendig langskilt.

XS4 Trykkstang

XS4 PBF110 | XS4 PANIKKBESLAG PBF110

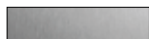
SALTO XS4 PBF110 leverer markedets høyeste sikkerhetsstandard for nødutganger, og kombinere den høyeste trygghet med komfort og enklest mulig installasjon. Serien er UL listet for panikkmaskinvarer og brannørmaskinvarer, og sertifisert ANSI A156.3, 2001, Grad 1.



NØKKELFUNKSJONER:

- Klargjort for SVN og SALTO Wireless.
- All kommunikasjon mellom medie og sylinder er kryptert.
- Enkelt batteriskifte uten å skulle fjerne sylinder.
- Utstyrt med høyresistent, herdet borebeskyttelse.
- Egnet til applikasjoner med medium til høy sikkerhet.
- Nødåpning med PPD.
- Akustisk signal når trykkplate opereres.
- AMOK for offline avsperring.

OVERFLATE PÅ MEKANISME:



OVERFLATE PÅ BESLAG:



IM

MEKANISKE KARAKTERISTIKA:

- RIM panikkbleslag.
- Sikkerhetsfalle.
- Stålkasse.
- Kan monteres med utvendig komponent.
- IM overflate: mattbørstet rustfritt stål, ANSI/BHMA 630, US32D.
- Skal installeres med Ai650m00ffH8 / Ai660m00ffH8 + KPBO3xx
- Skal benyttes med innfelt låskasse fra serien SALTO LE7A01.
- Falle: 3/4" (19mm) rustfritt stål.
- Slagretting er håndsuavhengig.
- Maksimal dørbredde: 1300mm.

PLATTFORMER:

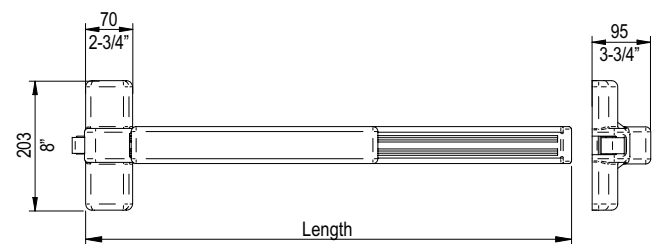


ID:

Avhengig av halvlangskilt.

- MIFARE® (DESFire EV1, Plus, Ultralight C, Classic - ISO/IEC 14443).
- Bluetooth SMART (BLE).
- NFC.
- Inside Picopass.
- LEGIC Prime, LEGIC Advant.
- HID iCLASS®.
- i-Button.

TEKNISK TEGNING:



SERTIFIKATER:



- UL305 og ANSI A156.3-2008. Grade 1.
- UL/cUL, 3 timer for maskinvarer til brannørm.



(1)

(1) Utvendig langskilt.

Tilpasningssett

XS4 KPBS | XS4 TILPASNINGSETT TIL PANIKKBESLAG

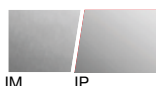
SALTO XS4 KPBS («Kit Panic Bars») muliggjør kombinasjon av frittstående langskilt og panikkbeslag. Serien er designet tilpasset alle populære og anerkjente panikkbeslag på markedet.



NØKKELFUNKSJONER:

- Tilpasset +60 typer panikkbeslag for forsvarlig evakuering.
- AMOK for offline avsperring.
- Trådløs og online sanntidsfunksjonalitet.
- To overflater: mattbørstet rustfritt stål eller polert rustfritt stål.

KPB OVERFLATE:



IM IP

MEKANISKE KARAKTERISTIKA:

- KPB deksler produsert i rustfritt stål.
- Skreddersydde tilpasninger til alle panikkbeslag.
- Kompatibel med enkelte skjulte vertikale panikkbeslag.

PLATTFORMER:

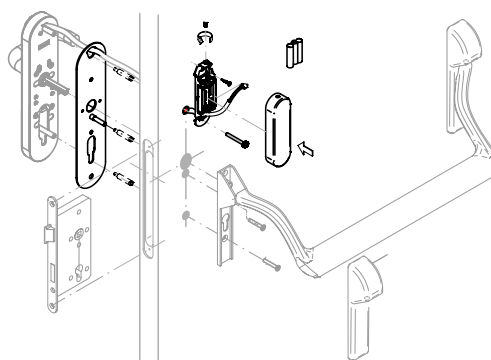


ID:

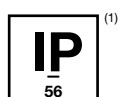
Avhengig av halvlangskilt.

- MIFARE® (DESFire EV1, Plus, Ultralight C, Classic - ISO/IEC 14443).
- Bluetooth SMART (BLE).
- NFC.
- Inside Picopass.
- LEGIC Prime, LEGIC Advant.
- HID iCLASS®.
- i-Button.

TEKNISK TEGNING:



SERTIFIKATER:



⁽¹⁾ Utvendig langskilt.



XS4 Innfelte låskasser

NORDISKE INNFELTE LÅSKASSER

LS5N modeller

EUROPEISKE INNFELTE LÅSKASSER

LE7S modeller (PZ 72)

XS4 INNFELTE LÅSKASSER | PÅLITELIG AVLÅSNING

Adgangskontroll forutsetter et pålitelig og intelligent system for døravlysning. Vårt produktsortiment har skreddersydde løsninger for enhver dør og standard, og dekker ANSI, DIN, EURO, SIS og automatiske låser med funksjoner for privatliv og antipanikk.

Nøkkelfunksjoner

- Låskasse, låsmekanisme og reile produsert i stål.
- ANSI, EURO, DIN (72, 85 og 92mm), SIS og sylindrefaller.
- Stort utvalg av backset og frontstolper.
- Sperrefalle, forhindrer uautorisert adgang.
- Høyeste sertifikater.
- Automatisk forreiling eller manuell avlysning av reile.
- Valgfri antipanikkfunksjonalitet.
- Valgfri dørdetektor, ingen ytterligere maskinvare påkrevet.
- Valgfri mekanisk overstyring.

* Sertifisering avhenger av modell.

Sortimentet er designet med tanke på at installasjon av elektroniske langskilter og sylindre aldri på noen måte svekker sikkerheten. (Her vises kun SIS og EURO.)



Nordiske innfelte låskasser

LS5N | NORDISKE INNFELTE LÅSKASSER

XS4 plattformens Nordiske langskilte leverer forsvarlig avlåsning. Sortimentets design høyer sikkerheten til hele døren, spesielt når kombinert med adgangskontroll og bygningsadministrasjon, og er tilpasset alle XS4 Nordiske Langskilte, XS4 Mini Nordisk og XS4 GEO Nordiske Sylindre for inn- og utvendige dører.



NØKKELFUNKSJONER:

- Overholder SIS.
- Tilpasset alle Nordiske XS4 standard langskilte og sylindre.
- Leverer høy sikkerhet til alle standard Nordiske inner- og ytterdører.
- Kompatibel med Nordiske ovale og runde sylindre.
- Låskasse, låsmekanisme og reile produsert i stål behandlet med elektrolytisk zink.
- Sperrefalle, vanskeliggjør uautorisert adgang.
- Valgfritt sluttstykke for optimal installasjon.

OVERFLATE:



ZP

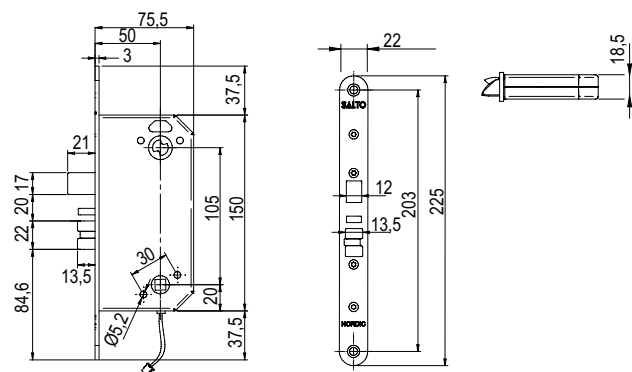
MEKANISKE KARAKTERISTIKA:

- Avstand fra dørvrider til sylindre: 105mm.
- Kompatibel med Nordiske ovale og runde sylindre.
- Avrundet frontstolpe tilgjengelig.
- Dørvriderpinne: 8mm.
- Dørvidervandring: 33°.
- Backset: 50mm.
- Fronstolpe: 22mm.

SLAGRETNING:

- Venstre eller høyre, ikke reversibel.

TEKNISK TEGNING:



OPERASJONER OG FUNKSJONER:



- Intelligente integrerte detektorer for reile og dørposisjon, ekstra maskinvare ikke nødvendig.
- Detektor for innbrudd, med alarm.
- Trådløs teknologi kommuniserer om dør er låst eller åpen.
- Valgfri integrert detektor for privatliv, sanntidsmonitorering av dør og værelse.
- Antipanikk, i låst posisjon vil man med innvendig vrider trekke tilbake sperrefalle og reile samtidig.
- Reile kan fravelges.
- Vrider setter falle i åpen posisjon.

SERTIFIKATER:



* Avhenger av modell.

EURO innfelte låskasser

LE7S | DIN EURO INNFELTE LÅSKASSER

LE7S, kompatibel med DIN, leverer forsvarlig avlåsning med en rekke operative muligheter som styrker adgangskontrollen.

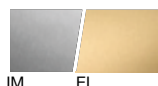
Modellene har integrerte elektroniske detektorer for sanntidsmonitorering av dørstatus. De er enkle å installere, så ekstra maskinvare eller boring er ikke nødvendig.



NØKKELFUNKSJONER:

- Kompatibel med DIN låskasse etter DIN18251.
- Velegnet til alle Europeiske XS4 standard langskilte og sylindre.
- Høyresistent.
- Låskasse og låsmekanisme reile produsert i stål.
- Sperrefalle, vanskeliggjør uautorisert adgang.
- Ulike backset tilgjengelig.
- Asymmetrisk frontstolpe til dører med fals kan fås.
- Forutsetter ikke ekstra boring.
- Standard sluttstykke med brønn for optimal installasjon medfølger.

OVERFLATE:



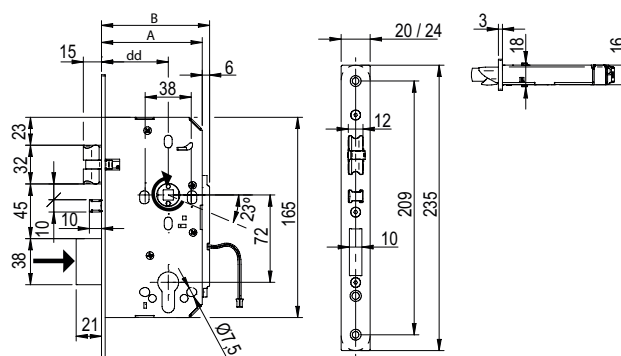
MEKANISKE KARAKTERISTIKA:

- Avstand fra dørvrider til sylinder: 72mm.
- Kompatibel med Europeiske mekaniske sylindre.
- Avrundet og kantet frontstolpe tilgjengelig.
- Dørvriderpinne: 8mm, 9mm.
- Dørvridervandring: 23°.
- Backset: 55mm, 60mm, 65mm, 70mm.
- Fronstolpe: 22mm, 24mm.

SLAGRETNING:

- Reversibel falle med antifriksjon.
- Valgfri asymmetrisk frontstolpe for dører med fals.

TEKNISK TEGNING:



OPERASJONER OG FUNKSJONER:

- Intelligente integrerte detektorer for reile og dørposisjon, ekstra maskinvare ikke nødvendig.
- Detektor for innbrudd, med alarm.
- Trådløs teknologi kommuniserer om dør er låst eller åpen.
- Valgfri integrert detektor for privatliv, sanntidsmonitorering av dør og værelse.
- Antipanikk, i låst posisjon vil man med innvendig vrider trekke tilbake sperrefalle og reile samtidig.
- Reile kan fravelges.
- Vrider setter falle i åpen posisjon.
- Engasjeres med kun 1 vridervending.

SERTIFIKATER:



* Avhenger av modell.

** Underveis.

Referanser

XS4 LOCK | INNFELTE LÅSKASSER

Adgangskontroll forutsetter et pålitelig og intelligent system for dørvlåsning. Vårt produktsortiment har skreddersydde løsninger for enhver dør og standard, og dekker ANSI, DIN, EURO, SIS og automatiske låser med funksjoner for privatliv og antipanikk.

Sortimentet er designet med tanke på at installasjon av elektroniske langskilter og sylindre aldri på noen måte svekker sikkerheten.

LE	7S	15	15	60	R	4	3	IM	8	-
-	-	-	-	-	-	-	-	-	-	-
PRODUKTTYPE	SERIE	REILE	FALLE	BACKSET	FRONTSTOLPE FORM	FRONTSTOLPE	DETEKTOR	OVERFLATE	DØRVRIDERPINNE	SLAGRETNING
-	-	-	-	-	-	-	-	-	-	-
1	2	3	4	5	6	7	8	9	10	11

1 | PRODUKTTYPE

LE	EURO.
LA	ANSI.
LS	Nordisk innfelt låskasse.
LC	Sylindrisk falle.
LT	Rørformet falle.

2 | SERIE

7S	DIN Europeiske innfelt låskasse (akse 72mm).
8P	Europeisk innfelt låskasse med automatisk falle (akse 85mm).
7W-7E	Automatisk DIN Europeiske innfelt låskasse (akse 72mm).
9W-9E	DIN Europeiske innfelt låskasse (akse 92mm).
1T-1M	ANSI innfelt låskasse, Grad 1.
2K	ANSI rørformet falle, Grad 2.
5N	Nordisk innfelt låskasse (akse 105mm).

3 | REILE

0	Uten reile.
1	Reile + antipanikk.
2	Reile uten antipanikk.
3	Automatisk reile.

4 | FALLE

0	Ingen falle.
1	Standard falle.
2	Automatisk falle.
4	Falle med antifriksjon.

5 | BACKSET

30	30mm.	50	50mm.	70	70mm.
35	35mm.	55	55mm.	27	127mm.
40	40mm.	60	60mm.		
45	45mm.	65	65mm.		

Ikke alle backset er tilgjengelig for alle versjoner.

6 | FRONTSTOLPE FORM

C	Rett.
R	Rund.
A	ANSI.

7 | FRONTSTOLPE

0	20mm.	7	27mm.
2	32mm.		
4	24mm.		

8 | DETEKTOR

0	Ingen detektor
1	Integrert reiledetektor ("Ikke-forstyr").
2	Integrert dør-detektor.
3	Integrerte detektorer for "Ikke-forstyr" og dør.

9 | OVERFLATE

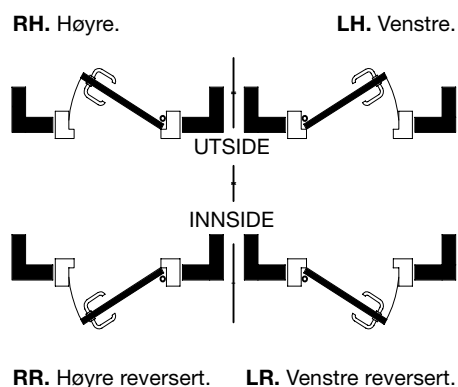
IM	Mattbørstet rustfritt stål (US32D).
EL	Messing.
LP	Polert messing (US3).
ZP	Elektrolytisk zink.

10 | DØRVRIDERPINNE

8	8mm delt dørvriderpinne.
9	9mm delt dørvriderpinne.

11 | SLAGRETNING

L	Venstre.
R	Høyre.





XS4 Plattformkomponenter

XS4 PLATTFORMKOMPONENTER

Trådløse komponenter

Energibesparende enheter (ESD)

Systemverktøy

Adgangsmedier

XS4 BY SALTO | PLATTFORMKOMPONENTER

XS4 plattformen leverer langt mer enn låseløsninger. Ved å kombinere lås med andre typer enheter leverer vi en komfort og en yteevne som går langt utenpå konvensjonell frittstående adgangskontroll.

Trådløse komponenter

Vår avanserte online trådløse XS4 plattform leverer enestående sanntidsfunksjonalitet minimalt kablet.

Den trådløse plattformen er ideell for applikasjoner som forutsetter energieffektiv og kablingsfri online kontroll.

Sett opp gatewayer og noder i de trådløse soner, og plattformen er operativ. Gateway kommuniserer med styringsenhet via Ethernet/WiFi, og med låser via deres innebygde 2,4GHz radiomottakere. Dette er vår plattform for et trådløst sanntidsnettverk for adgangskontroll.

KOMPONENTER TIL TRÅDLØS PLATTFORM:

- **GATEWAY:** en bro mellom server og trådløst nettverk.
- **NODE:** en bro mellom gateway og trådløs lås.

Systemverktøy

XS4 plattformens 2 systemverktøy kobler programvare med medier og låser, og utfører rutineoppgaver som å definere nye medier og adgangsplaner, kjøre diagnostikk på offline enheter, nødåpninger, mfl.

XS4 SYSTEMVERKTØY TIL PLATTFORM:

- **MEDIKODER:** XS4 Mediekoder er en kompakt enhet som leser, koder og oppdaterer medier.
- **BERØRINGSFRI PPD:** SALTOs bærbare programmeringsenhet er budbringer mellom server og låser.

ESD

SALTO Systems energibesparende enheter (ESD) reduserer strømforbruk med opptil 65%* (hoteller, studentboliger, mfl.). I motsetning til konvensjonell magnetstripebasert ESD kan kun SALTO autoriserte adgangskort aktivere elektrisk utstyr, og tillater skjelning mellom gjest, som ofte har behov for alt elektrisk utstyr, og personale, som ofte klarer seg med lys.

Enhetene tilbys også i online versjoner, som i tillegg til energibesparelser leverer sanntidsinformasjon om personnærver som kommuniseres direkte til styringsenhet.

SMARTE ENERGIESPARENDE ENHETER:

- **RFID:** autentiserer brukers medie og aktiverer kun det elektrisk utstyr som er definert i programvaren.
- **i-BUTTON:** autentiserer brukers i-Button og aktiverer kun det elektrisk utstyr som er definert i programvaren.

* SALTO statistikk.

Adgangsmedier

SALTO leverer adgangsmedier, berøringsfrie og intuitive i bruk, for alle typer applikasjoner. Bruker viser bare medie for leser. Alle SALTO medier er batterifrie, vanntette, kloningssikre og multiapplikative (tidsregistrering, kontantfri betaling, mfl.).

BERØRINGSFRIE MEDIER:

- **KORT:** berøringsfrie RFID kort.
- **BRIKKER:** berøringsfrie RFID brikker.
- **ARMBÅND:** BERØRINGSFRIE RFID ARMBÅND.

XS4 Trådløse gatewayer

XS4 GATEWAY | TRÅDLØSE KOMPONENTER

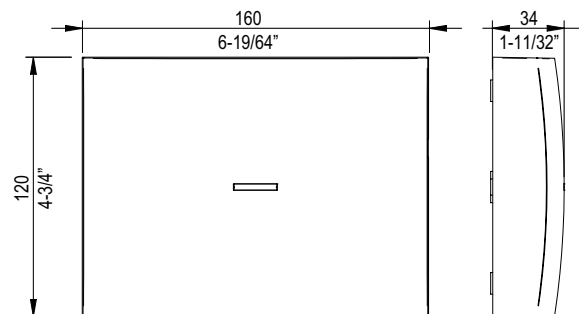
SALTO Gatewayer forbinder server med trådløst nettverk, administreres av ProAccess SPACE og innhenter all informasjon fra låser via noder.



TEKNISKE KARAKTERISTIKA:

- Trådløs radiofrekvens basert på IEEE 802.15.4 ved 2,4GHz.
- AES 128bit kryptering.
- Forbindes til LAN nettverk 10 BASE-T / 100 BASE-T.
- PoE understøttet IEEE802.3af (valgfri strømforsyning).
- Administrerer mange noder og låser.
- IP adressering via nettleser tilgjengelig.
- Fastvareoppdatering via programvare gjennom Ethernet.
- 1 intern node medfølger.

TEKNISK TEGNING:



GATEWAY FARGER:



XS4 Trådløse noder

XS4 NODE | TRÅDLØSE KOMPONENTER

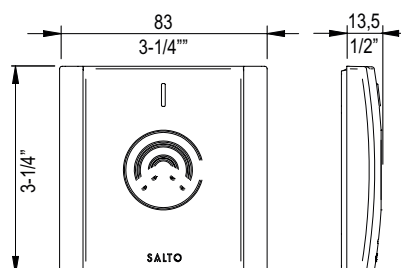
SALTO Noder fungerer som bro mellom gateway og låser hvor avstand til eller antall lås overskrider betingelsene for gateway.



TEKNISKE KARAKTERISTIKA:

- Trådløs radiofrekvens basert på IEEE 802.15.4 ved 2,4GHz.
- AES 128bit kryptering.
- Forbindes til GATEWAY BUS 485.
- Strømforsynt av GATEWAY.
- Administrerer ≤ 16 låser.
- Fastvareoppdatering via programvare gjennom Ethernet.

TEKNISK TEGNING:



XS4 ESD

XS4 ESD | ENERGIBESPARENDE ENHETER

SALTO Systems energibesparende enheter (ESD) reduserer strømforbruk med opptil 65%* (hoteller, studentboliger, mfl.). I motsetning til konvensjonell magnetstripebasert ESD kan kun SALTO autoriserte adgangskort aktivere elektrisk utstyr, og tillater skjeling mellom gjest, som ofte har behov for alt elektrisk utstyr, og personale, som ofte klarer seg med lys. Hverken fremmede kort eller SALTO kort med andre adgangsplaner kan operere utstyret.



NØKKELFUNKSJONER:

- Overflate: gjennomsiktig eller grå.
- 2 utganger.
- Inngang til vindudetektor. Etterlatt åpent vindu deaktiverer klimaanlegg.
- Definere forsinket utgangstid i programvare.
- Blå LED viser enhetens plassering og blinker når bruker trekker kortet ut for å forlate værelset.
- Tilgjengelig med i-Button eller RFID (Mifare, DESFire, Mifare Ultralight).
- Online RFID tilgjengelig.

OVERFLATER:



Gjennomsiktig kapsling
CU4200T

Grå kapsling
CU4200G

TEKNISKE KARAKTERISTIKA:

- Inngangsspenning: 85-265 V AC.
- Forbruk:
 - 200 mW i hvilemodus.
 - 1,8 W når aktivert.
- Reléstrømsavbrudd: 10A.
- Maks. snitt for stikkforbindelse til strøm- og relékontakter:
- Snodd trådsnitt: 12 AWG (2,5mm²).
- Stripelengde: 4-5mm.
- Maks. snitt for kontakt til vindudetektor:
- Snodd trådsnitt: 16 AWG. (0,5mm²).
- Stripelengde: 4-5mm

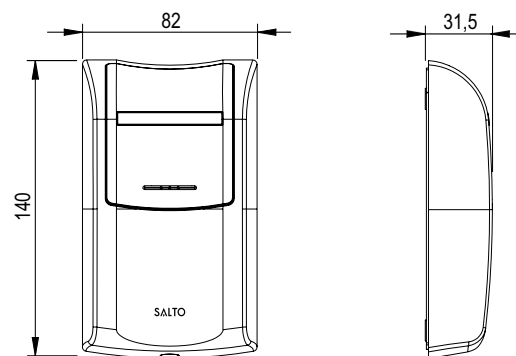
PLATTFORMER:

SVN

ID:

- MIFARE, MIFARE plus, MIFARE Ultralight C, DESFire, DESFire EV1.
- i-Button.

TEKNISK TEGNING:



SERTIFIKATER:



XS4 Mediekoder

XS4 ECx0EN/ECX0USB | SYSTEMVERKTØY

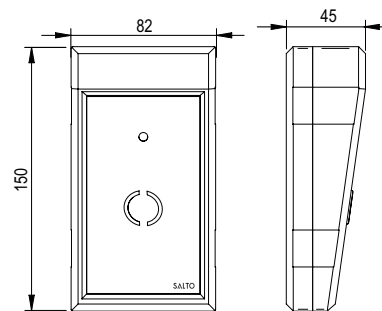
SALTO Mediekoder er en kompakt enhet som leser, koder og oppdaterer medier. Mediekoderen kan også utstede medier automatisk, noe som kan være nyttig i store og komplekse eiendommer, hvor dermed brukerne selv kan sørge for oppdateringer.

Tilbys i ulike versjoner avhengig av om forbindelse er per Ethernet eller USB.



TEKNISKE KARAKTERISTIKA:

- Strøm: 12V / 500mA (adapter medfølger).
- Forbindes til datamaskin med USB eller Ethernet.
- USB mediekodere behøver typisk ikke ekstern adapter.



PLATTFORMER:



ID:

- MIFARE, MIFARE plus, MIFARE Ultralight C, DESFire, DESFire EV1.
- Inside Picopass.
- LEGIC Prime, LEGIC Advant.
- HID iCLASS®.
- i-Button.

XS4 Bordleser

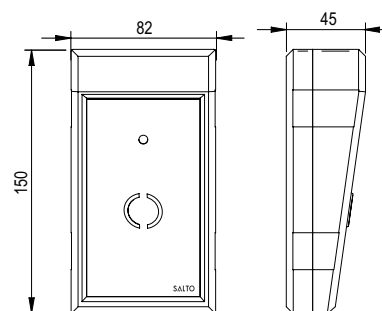
XS4 ECx0DR | SYSTEMVERKTØY

SALTO Bordleser er designet for hotellmiljø og leser data fra R&W medier som sendes ekstern enhet, typisk en kassaterminal (POS).



TEKNISKE KARAKTERISTIKA:

- Konfigurasjon gjennom DIP-svitsjer for konfigurasjon av grensesnitt og datautveksling med ekstern enhet og bordleseren.
- Grensesnitt for ekstern enhet kan være RS323, OMRON og WIEGAND.
- Strømforsyning: 12V DC (medfølger).
- Tilkobling ekstern enhet: hunnkontakt med 9 pinner, D-type (tilkobles seriell port).
- Data lest: ROM CODE, TRACKS ON KEY, WIEGAND CODE.



PLATTFORMER:



ID:

- MIFARE, MIFARE plus, MIFARE Ultralight C, DESFire, DESFire EV1.
- Inside Picopass.
- LEGIC Prime, LEGIC Advant.
- HID iCLASS®.
- i-Button.

XS4 PPD

XS4 PPDx00 | SYSTEMVERKTØY

SALTO PPD, vår bærbare programmeringsenhet, lar styringsenhet og lås kommunisere. Systemadministrator benytter den til å teste, programmere og oppdatere låser, initialisere dører og hente logg.



NØKKELFUNKSJONER:

- Flerspråklig grensesnitt.
- Initialiserer dører ved å overføre adgangsplen til installerte langskilte, sylindre og vegglesere.
- Laster ned logg med alle registrerte hendelser i langskilte, sylindre og vegglesere.
- Oppdaterer låser: dørprofil og internt ur.
- Dørdiagnostikk.
- Nødåpning.
- Fastvareoppdatering.
- Slås av automatisk.
- Indikerer lavt batteri.

TEKNISKE KARAKTERISTIKA:

- Strømforsyning: 3 alkaliske batterier LR03 AAA 1,5 V.
- Membrantastatur.
- Skjermlysstyrke tilpasser seg omgivende lysforhold.
- Lås tilkobles med medfølgende kabel eller berøringsfritt via NFC.
- Datamaskin tilkobles med USB.

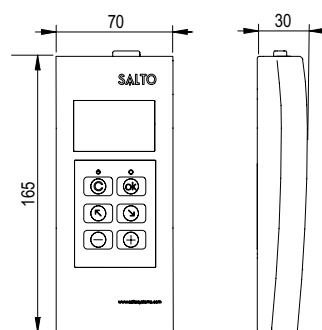
PLATTFORMER:



ID:

- Berøringsfri RFID.
- i-Button.

TEKNISK TEGNING:



SERTIFIKATER:



Berøringsfrie kort

XS4 ADGANGSMEDIER | PLATTFORMKOMPONENTER

Vi leverer gjenbrukbare berøringsfrie RFID smartkort som muliggjør langt høyere sikkerhetsnivå enn konvensjonelle mekaniske nøkler. Utover adgangskontroll las de også operere andre tredjeparts applikasjoner.



TEKNISKE KARAKTERISTIKA:

- 1 KB eller 4 KB minne.
- Leveres hvite, eller med SALTO design, eller med kundes egen design.
- Kompatibel med SALTO Virtual Network (SVN).
- Kort har samme størrelse og tykkelse som et standard kredittkort.

FARGER:



SØLVGRÅ HVIT

PLATTFORMER:



ID:

- MIFARE® DESFire EV1.
- MIFARE® Classic.
- MIFARE® Ultralight C.
- LEGIC Prime, LEGIC Advant.
- HID iCLASS®.
- Multiapplikasjon med andre systemer og tjenester via fellessektorer.

Berøringsfrie brikker

XS4 ADGANGSMEDIER | PLATTFORMKOMPONENTER

Vi leverer gjenbrukbare berøringsfrie RFID brikker som muliggjør langt høyere sikkerhetsnivå enn konvensjonelle mekaniske nøkler. Utover adgangskontroll las de også operere andre tredjeparts applikasjoner. De er kostnadseffektive, sikre og brukervennlige i alle kommersielle og industrielle applikasjoner. De er robust kapslet, har en tiltalende design og leveres i diverse farger.



TEKNISKE KARAKTERISTIKA:

- 1 KB eller 4 KB minne.
- Leveres i diverse farger, eller med SALTO design, eller med kundes egen design.
- Kompatibel med SALTO Virtual Network (SVN).

FARGER:



GRØNN RØD SORT BLÅ GUL

PLATTFORMER:



ID:

- MIFARE® DESFire EV1.
- MIFARE® Classic.
- Multiapplikasjon med andre systemer og tjenester via fellessektorer.

Berøringsfrie armbånd

XS4 ADGANGSMEDIER | PLATTFORMKOMPONENTER

Vi leverer gjenbrukbare berøringsfrie RFID armbånd som muliggjør langt høyere sikkerhetsnivå enn konvensjonelle mekaniske nøkler. Utover adgangskontroll las de også operere andre tredjeparts applikasjoner. De er kostnadseffektive, sikre og brukervennlige i alle kommersielle og industrielle applikasjoner. De er robust kapslet, har en tiltalende design og leveres i diverse farger.



TEKNISKE KARAKTERISTIKA:

- 1 KB eller 4 KB minne.
- Leveres i diverse farger, eller med SALTO design, eller med kundes egen design.
- Kompatibel med SALTO Virtual Network (SVN).

FARGER:



PLATTFORMER:



ID:

- MIFARE® DESFire EV1.
- MIFARE® Classic.
- Multiapplikasjon med andre systemer og tjenester via fellessektorer.

Berøringsfrie armbånd

XS4 ADGANGSMEDIER | PLATTFORMKOMPONENTER

Vi leverer gjenbrukbare berøringsfrie RFID brikkearmbånd som muliggjør langt høyere sikkerhetsnivå enn konvensjonelle mekaniske nøkler. Utover adgangskontroll las de også operere andre tredjeparts applikasjoner. De er kostnadseffektive, sikre og brukervennlige i alle kommersielle og industrielle applikasjoner. De er robust kapslet, har en tiltalende design og leveres i diverse farger.



TEKNISKE KARAKTERISTIKA:

- 1 KB eller 4 KB minne.
- Leveres i diverse farger, eller med SALTO design, eller med kundes egen design.
- Kompatibel med SALTO Virtual Network (SVN).

FARGER:

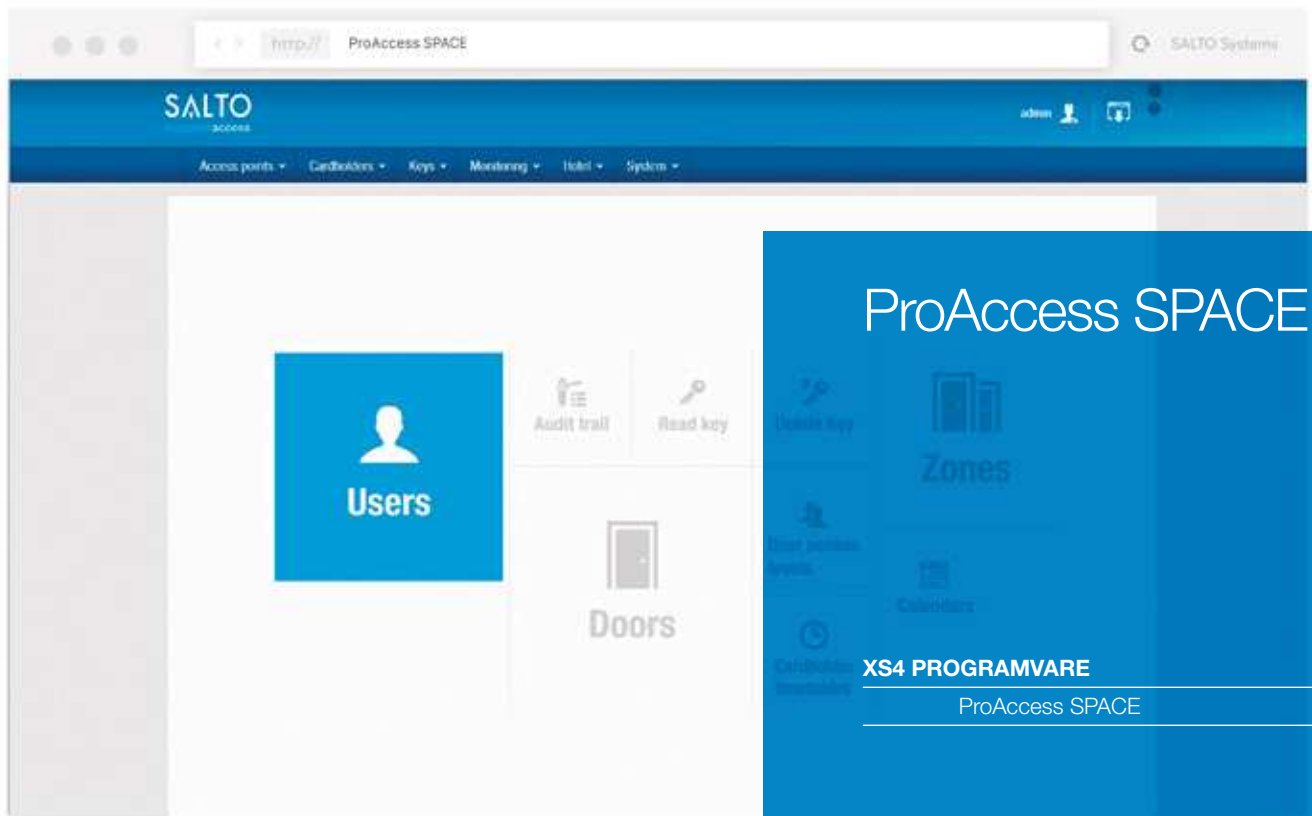


PLATTFORMER:



ID:

- MIFARE® DESFire EV1.
- MIFARE® Classic.
- Multiapplikasjon med andre systemer og tjenester via fellessektorer.



XS4 PROGRAMVARE | ProAccess SPACE

SALTO ProAccess SPACE er en smart nettleserbasert og svært kapabel programvare for adgangskontrolladministrasjon. Den leveres i ulike moduler, og med et stadig voksende repertoar av mulige tillegg, ikke minst opp mot tredjeparts systemer og tjenester.

Tekniske karakteristika

• OPERATIVSYSTEM FOR SERVER:

- Windows 7 SP1.
- Windows 8.
- Windows 8.1.
- Windows 10.
- Windows Server 2008 R2 SP1.
- Windows Server 2012 R2.

MICROSOFT .NET FRAMEWORK:

- Net Framework 4 eller høyere.

PROGRAMTILLEGG:

- SPACE 4 har ingen programtillegg og understøtter HTML5. Microsoft Silverlight plug-in, versjon 5 eller høyere, for eldre programvare.

MASKINVARE SERVER:

- Prosessor: 1 GHz eller høyere, 32bit eller 64bit.
- RAM: 4GB.
- Harddiskminne: 10 GB (avhenger av DB).

MASKINVARE KLIENT:

- Prosessor: 1,6 GHz eller høyere, 32bit eller 64bit.
- RAM: 1GB.
- Tillegg: Microsoft Silverlight 5 for programvareversjoner lavere enn SPACE 4.
- NET understøttelse: V.40.2.
- Nettleser: alle populære nettlesere.

SQL DATABASE:

- SQL lokal DB (inkludert i ProAccess SPACE - SQL Server 2012Express).
- SQL Server 2014.
- SQL Server 2012.
- SQL Server 2008 R2.

Systemstørrelse

BRUKERE & DØRER:

- Brukere / dør: ≤ 4 millioner.
- Dører / system: ≤ 65.000.
- Adgangsnivåer: ∞.

KALENDRE & TIDSSONER:

- Kalendre / system: 256.
- Tidstabeller: 1.024.
- Tidsperioder: 1.024.

Her kan man for eksempel programmere tidssoner, administrere ulike kalendre og se logg for alle dører. Programvaren er enkel å sette opp og konfigurere og grensesnittet er svært intuitivt. SPACE tar steget langt ut over dagens standarder for adgangskontrolladministrasjon.

Nøkkelfunksjoner

BRUKERVENNLIG:

- 100% nettleserbasert programvare gir enkelt oppsett og enkel bruk.
- Programvare skal ikke installeres på alle klienter, pga. nettleserbasert grensesnitt.
- Enkel installasjonsprosess som inkluderer kraftig SQL-server. DB beskyttet av Windows-/SQL-basert autentisering.
- Flerspråklig og konfigurerbart grensesnitt: enkel tilpasning av grensesnitt til hver enkelt operatørs spesifikke og konkrete behov og sikkerhetsnivå, inkl. høynet sikkerhet for operatør med passordbeskyttelse.
- Online monitorering i nettleser gir sanntidskommunikasjon om alle hendelser med alle online dører.
- Raskest mulig brukerautentisering ved online dører fordi programvare tillater bruk av bilder av brukere.
- Enkelt oppsett av inn- og utganger til XS4 2.0 Dørkontroller med vår intuitive veiviser.

SIKKER:

- Systemlogg registrerer operatørs operasjoner.
- Alarm for alle potensielle konflikter mellom oppsett og ønskede endringer.
- Enklest mulig oppgradering av ønskede funksjoner sikrer en til enhver tid dynamisk installasjon.

FLEKSIBEL:

- Oppdatert server oppdaterer automatisk alle klienter.
- Kan opereres simultant fra ulike arbeidsstasjoner uten risiko for DB.
- Kan deles på mange skjermer.
- Kan opereres med Windows nettbrett.

SMARTTELEFONBASERT:

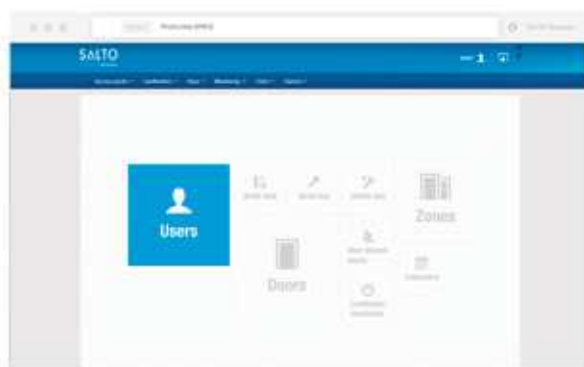
- JustIN Mobile er en plattform hvor bruker får adgang med mobilapp, forutsatt at smarttelefon er BLE kompatibel.
- JustIN mSVN er en plattform hvor bruker kan fjernopdatere medie med mobilapp, forutsatt at smarttelefon er NFC kompatibel.

PROACCESS SPACE | ADMINISTRASJONSPROGRAMVARE

Vår nye programvare ProAccess SPACE kombinerer en uhørt grad av fleksibilitet og funksjonalitet med et svært logisk og intuitivt nettleserbasert grensesnitt. Med den unike synergi i SPACE har det aldri vært enklere å administrere.

SPACE er bygget opp i moduler og tillegg. Dermed kan bruker skreddersy en presist komponert programvare, som når som helst og med få museklikk kan oppgraderes. Våre kunder skal kun betale for hva installasjonen forutsetter.

Nøkkelfunksjoner



ENKEL MEN KRAFTIG:

SALTO ProAccess SPACE er spekket med potensialitet, alt i en programvarepakke, uansett installasjonens størrelse. For hver pakke gjelder:

- 4 millioner brukere.
- 65 tusen dører, skaplåser, dørkontrollere, ...
- Ubegrenset antall brukeradgangsnivåer.
- 1.024 soner.

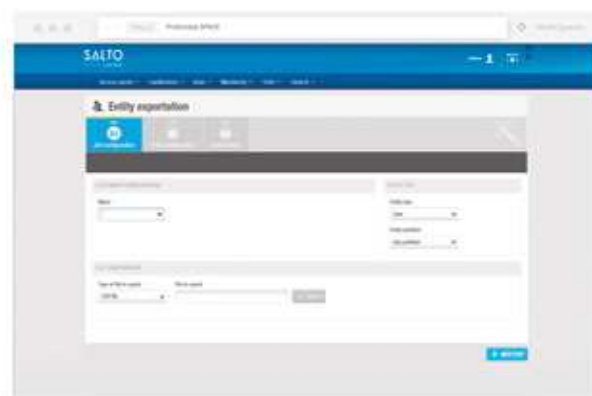
SHIP - SALTO HOST INTERFACE PROTOCOL:

SALTO Host Interface Protocol integrerer brukers SALTO adgangskontroll med andre systemer og tjenester, f.eks. ITV, brannalarm, kontantfri betaling og konvensjonell adgangskontroll, alt via SPACE.

EN SQL DATABASE GJORT LETT TILGJENGELIG:

Administrerer periferutstyr fra nettleser, inkludert klientarbeidsstasjoner, helt uten konfigurasjon. Administrasjon er ikke det samme etter SPACE.

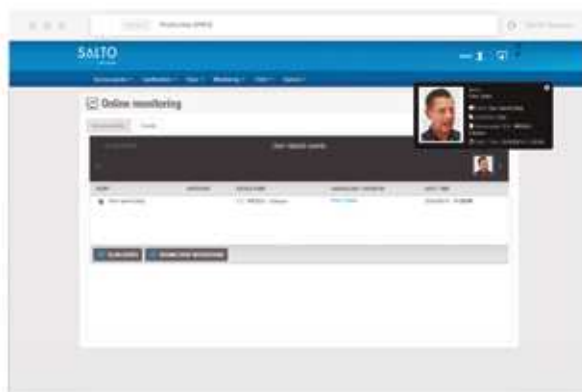
- Robust og sikker databasestruktur, med autentisering via SQL eller Windows.
- Hverken kompleks installasjon eller behov for særlig IT ekspertise.
- Ingen dyre lisenser.
- Designet for høysikrede installasjoner som påkreves de høyeste IT standarder.
- SSL protokoller garanterer sikkerhet.
- Kryptert kommunikasjon mellom programvare og SALTO enheter.



MOBIL ADGANGSKONTROLL MED SALTO JUSTIN MOBILE:

SPACE opererer også med vår mobilteknologi. Våre JustIN mSVN (NFC-basert) og JustIN Mobile (BLE-basert) høyner sikkerhet og komfort for både sluttbruker og systemadministrator.

Hvor sluttbruker vinner tid og komfort, vinner administrator en fasilitet som utmerker seg samt kostnadseffektive løsninger som alle klienter verdsetter.



MULTIARBEIDSSTASJON UTEN INSTALLASJON PÅ SKRIVEBORD:

SPACEs nettleserbaserte grensesnitt innebærer at systemet kan opereres fra ulike arbeidsstasjoner samtidig og helt uten risiko for at database ødelegges.

SPACE behøver ikke installeres på alle operative datamaskiner, men kun på 1 server eller datamaskin. Deretter gis adgang til autoriserte stasjoner i nettverket.

BRUKERSENTRERT GRENSESITT:

SPACE er et svært kapabelt verktøy designet for å møte alle typer brukeres behov. Alle administrative oppgaver gjøres nå enklere, raskere og mer produktivt.

- Svært intuitivt og brukervennlig grensesnitt, hvor administrator opererer alt i kun ett vindu.
- Flere vinduer.
- Flerspråklig.
- Alarmerer potensielle konflikter mellom oppsett og justeringer.



KOMPATIBEL MED FLERE NETTLESERE OG OPERATIVSYSTEMER:

Klientgrensesnittet fungerer med alle populære nettlesere, f.eks. Microsoft Explorer, Chrome, Safari og Firefox, og kan også opereres med Windows nettbrett. Eldre programvareversjoner krever installasjon av et Silverlight programtillegg.

BETAL ALDRI FOR MER ENN DU BRUKER, OG TILFØY NYE FUNKSJONER A LA CARTE:

SPACE bygger på og videreutvikler vår originale ProAccess og står for en unik kombinasjon av funksjonalitet og brukervennlighet.

- Lisenssystem hvor man skreddersyr programvaren eksakt til installasjonens reelle behov. Man kan både ned- og oppgradere, med bare få tastetrykk.

SKREDDERSY OPERATØRPROFILER, INKL. SIKKERHETSnivåer:

SPACE sørger for at operatør, som har ansvar for adgangsadministrasjon, har tilgang til en svært høy grad av funksjonalitet.

- Skreddersyr operatørs profil og arbeidsrom.
- Beskyttet av operatørpasord.
- Systemlogg sporer hvilke endringer hvilke operatører har gjort.

OPPGRADERBAR:

Migrering fra eksisterende SALTO programvare er helt ukomplisert, uavhengig om det dreier seg om ProAccess eller HAMS.

Oppgraderingen til SPACE endrer ikke innstillinger for adgangsplan, brukere, dører, logg, osv.

PROACCESS SPACE I ADMINISTRASJONSPROGRAMVARE

Vi er dedikert til å perfektionere fleksibilitet. SPACE lar bruker selv velge grad av funksjonalitet. Dette vil i sin tur gi økonomisk fleksibilitet: bruker betaler kun for hva bruker reelt har bruk for.

SPACE bygger på et lisenssystem uten utløpsdato. Bruker definerer, og kjøper, den ønskede funksjonalitet i programvaren, men lisensen varer gjelder livet ut. Ved behov for høyere grad av funksjonalitet oppgraderer bruker raskt og enkelt – med samme type evige lisens.

Nøkkelfunksjoner

Intuitivt grensesnitt



HENDELSESSTRØMMING:

Generere varslinger, som bruker selv definerer ved å filtrere logg, i sanntid til tredjepartssystemer. Dermed kan kommandosystemet utføre sanntidsoperasjoner ut fra mottatt og behandlet informasjon.

Inkludert i modulene: SPAONLINE, SPAIDSYS og SPAPART.



SHIP INTEGRASJON:

Integrere SALTO adgangskontrollsystem med andre systemer, i.e. CCTV, brannalarm, konvensjonell adgangskontroll, osv., via en og samme programvare.

Kun tilgjengelig som separat tillegg, og er ikke inkludert i noe modul.



MOBILBRUKERE:

Tillate registrerte og autentiserte brukere å bruke smarttelefon som både adgangsmidde (med BLE mobil) og som fjernoppdateringspunkt (NFC mobil). Administrator velger selv i programvaren hvilken mobil løsning som skal aktiveres for hvilke brukere, JustIN Mobile (BLE) eller JustIN mSVN (NFC).

Kun tilgjengelig som separat tillegg, og er ikke inkludert i noe modul.



OPERATØRPROFIL:

Skreddersy oppsett av GUI ved å velge språk, type mediekoder, bruk av kolonner, osv. Slik kan systemoperatør skape et effektivt multibruker arbeidsmiljø.



Smart monitorering



ONLINE MONITORERING:

Monitorere i sanntid ikke bare batteritilstand eller kommende oppdateringer, men også hvem som går hvor og når, hvis en dør ble etterlatt ulåst, innbruddsforsøk, osv. En slik total sanntidskontroll muliggjør, forebygger og forhindrer.

Inkludert i modulene: SPABASIC, SPAONLINE, SPAIDSYS og SPAPART.



PERSONSØKING:

Spore hvor ulike brukere befinner seg i ulike personsøkområder i sanntid.

Inkludert i modulene: SPAONLINE, SPAIDSYS og SPAPART.



BEGRENSET BELEGG:

Kontrollere maksantall autoriserte brukere. System nekter adgang automatisk så snart definert grense er nådd, og gir fornyet adgang hvis og når grensene defineres på nytt.

Inkludert i modulene: SPAONLINE, SPAIDSYS og SPAPART.



GRAFISK REPRESENTASJON:

Monitorere, via visuelt grensesnitt, status på kablede og trådløse online adgangspunkter i sanntid, for hele bygningsplanen.

Kun tilgjengelig som separat tillegg, og er ikke inkludert i noe modul.

Avansert sikkerhet



NØDSTENGNING:

Nødstenge eiendom i tilfelle akutt og alvorlig sikkerhetsbrudd.

Inkludert i modulene: SPAONLINE, SPAIDSYS og SPAPART.



AMOK:

Aktivere AMOK via leser i SALTO AMOK innvendig langskilt for øyeblikkelig avsperring av rom. Kun for autoriserte brukere med AMOK privilegier i deres adgangsplan.

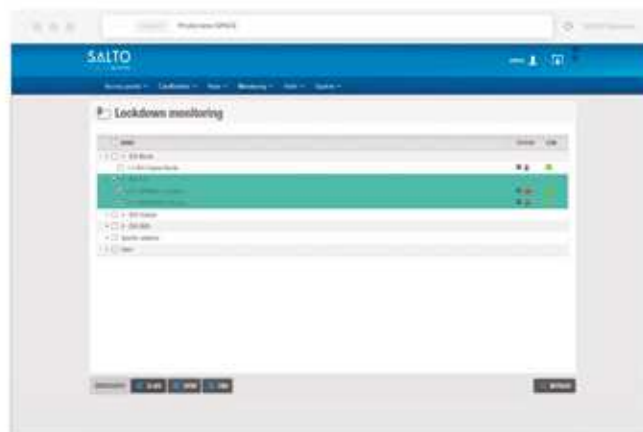
Inkludert i modulene: SPABASIC, SPAONLINE, SPAIDSYS og SPAPART.



ANTIPASSBACK:

Hindre bruk av samme kort på samme leser 2 ganger på kort tid. Dermed unngås misbruk ved at brukere låner kortene sine ut.

Inkludert i modulene: SPAONLINE, SPAIDSYS og SPAPART.



AUTOMATISK MEDIETILDELNING:

Kode medie direkte på en av installasjonens sentrale vegglesere. Koding kan utføres første gang bruker presenterer medie, noe som sparer tid.

Inkludert i modulene: SPAONLINE, SPAIDSYS og SPAPART.



HENDELSESGENERERING:

Administrere diverse hendelsesutløste operasjoner og varslinger. Intuitiv veiviser guider bruker i å programmere (via innganger i CU42xx) automatisk utløste handlinger, som f.eks. aktivere ITV opptak, sende varslings med epost og aktivere nødstop. En handling kan utløses av bruker, brukergruppe eller dørhendelse via logg eller innganger i en XS4 2.0 dørkontroller.

Kun tilgjengelig som separat tillegg, og er ikke inkludert i noe modul.

Nyttig administrasjon



MATRISER & LOKASJONER:

Strømlinjeforme og forenkle forbindelsene mellom brukere og dører, noe som gjør planlegningen mer intuitiv. (Koplinger mellom brukere, dører og de ulike funksjoner kan forårsake bestemte medierelaterte problemer med hensyn til design på adgangsplan.)

Kun tilgjengelig som separat tillegg, og er ikke inkludert i noe modul.



BESØKSHÅNTERING:

Produsere medier til besøkende med varighet fra noen få timer til noen få dager, alle innebygget med presist definert autorisert utløpsdato og -tidspunkt.

Inkludert i modulene: SPAIDSYS og SPAPART.



KORTPRODUKSJON:

Lage kortsjablonger basert på informasjonen i brukers adgangsplan. Kortene kan tilpasses både eksternt og internt.

Inkludert i modulene: SPAIDSYS og SPAPART.



SKAPLÅSER:

Tilføye skaplåser i SPACE. Mulighetene er mange, og inkluderer skaptildelninger som er faste, frie eller for flere (gruppe), samt et stort antall funksjoner via kalendre, osv.

Inkludert i modulene: SPABASIC, SPAONLINE, SPAIDSYS og SPAPART.



AVDELINGSOPERATØR:

Føre uavhengig administrasjon av ulike eiendommer, men likevel med delte adgangsprivilegier. Individuelle bygninger kan administreres av egne administratorer med kontroll over brukernes adgangsrettigheter.

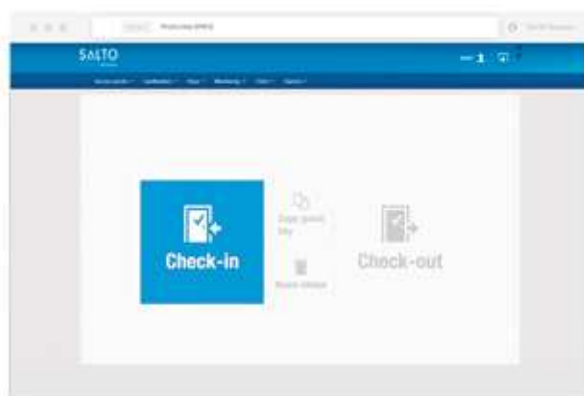
Inkludert i modulene: SPAPART.

PROACCESS SPACE | PROGRAMVARE FOR RESEPSJONISTER

For hotellsektoren har SALTO utviklet særlig tilrettelagte tillegg som leverer det ypperste man kan forvente av adgangs- og gjesteadministrasjon, og alt i et og samme system. Tilleggene passer hotellapplikasjoner av alle typer og størrelser.

Et hotell bør ha kontroll på alle dører og områder. Offline dører så vel som online gjesteværelser; fasiliteter i eiendommen så vel som hotellets interne rom og områder.

Hotellspesifikke tillegg



MOBIL ADGANG (BLE):

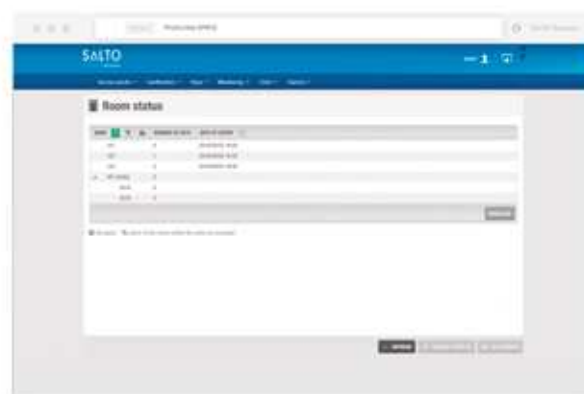
Med mobil adgang gis gjestene opplevelser som for all ettertid vil sette nye standarder. En gjest nyter godt av komforten ved slik enklest mulig mobil innsjekking.

SPACE gjør det enkelt å integrere mobil adgangskontroll. Resepsjonsarbeidet som vi kjenner det vil snart være historie, både fra resepsjonistens og gjestens ståsted. Nå kan gjesten sjekke inn og ut, utvide opphold, skifte værelse, mfl., helt uten å oppsøke resepsjonen. Merk også at denne teknologien kan benyttes uavhengig av eller som supplement til RFID medier.

GRUPPINNSJEKKING:

Når man ankommer hotellet vil man aller helst bare komme i gang med det man ønsker. Dette forutsetter imidlertid at hele innsjekkingsprosessen fungerer optimalt, fra utstedelse av medie til sømløs adgang til eget værelse så vel som hotellets øvrige områder.

SPACE leverer bransjens raskeste innsjekking, samt en administrasjon av adgang og gjester som aldri har vært enklere. Dessuten leveres det hele i én pakke.



UTVIDE OPPHOLD / SKIFTE VÆRELSE I SANNTID:

Det er alltid nyttig å sikre og vite hva som foregår rundt om i eiendommen, fra gjesteværelse via fasiliteter til interne bakrom. Særlig hvis det kan opereres 24/7. Særlig hvis det kan integreres i ett enkelt system.

SPACE muliggjør alt dette og mer til. Gjest skifter værelse eller forlenger opphold på mobil, i tilnærmet sanntid. Og hans autorisasjoner oppdateres tilsvarende.

BYGNINGSADMINISTRASJON (PMS)

SPACE er kompatibel med de mest populære programvarer for bygningsadministrasjon (PMS), slik som Micros FIDELIO, New Hotel, Protel, Infor, osv. Benyttes til å autentisere gjesteregistreringer, veilede gjest gjennom inn- og utsjekking, generere adgangsmidier, mfl., men kan også styre SALTOS intelligente energibesparende enheter (ESD).

Informasjon om moduler og tillegg

PROACCESS SPACE | ADMINISTRASJONSPROGRAMVARE

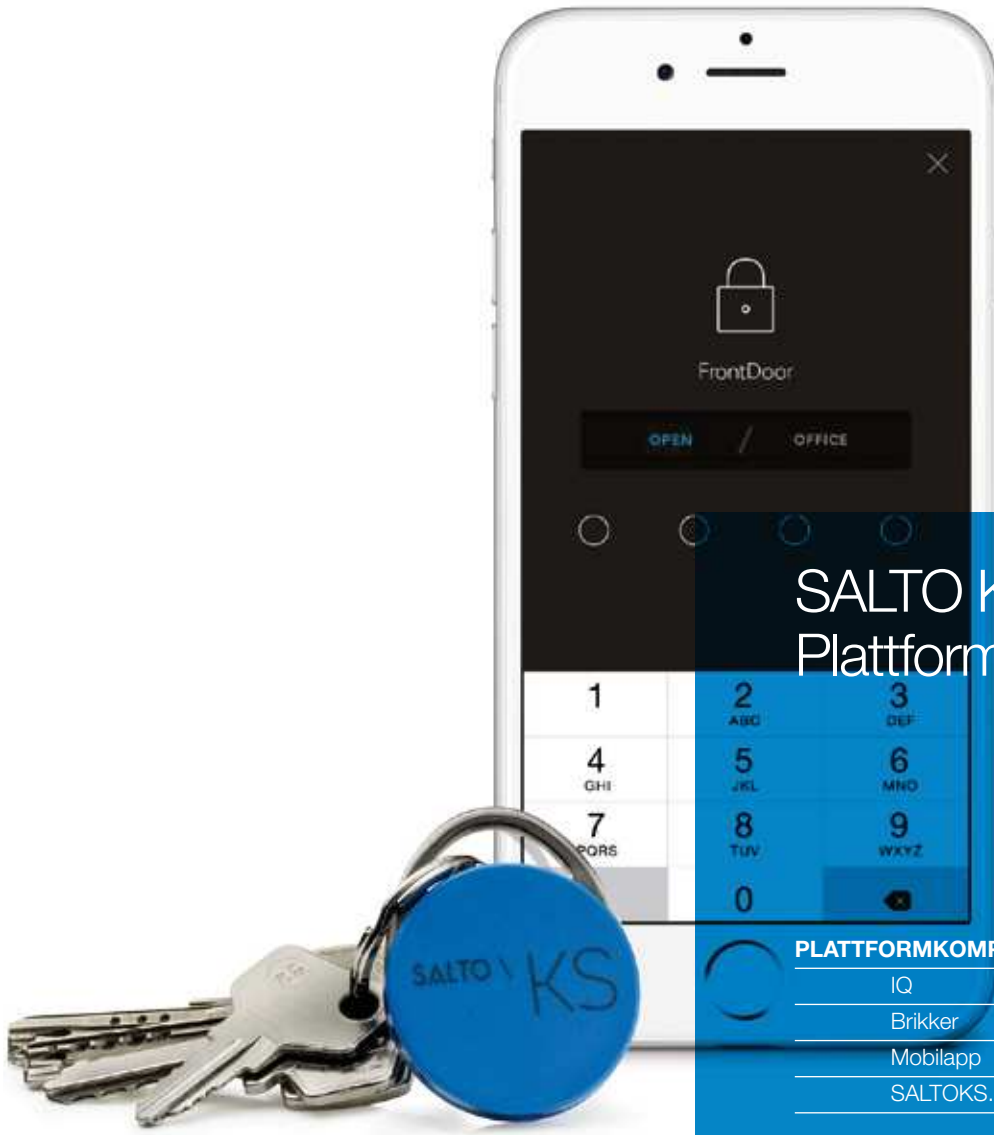
SPACE er en nettleserbasert programvare som løfter adgangskontrollen til nye høyder. Aldri har fleksibiliteten vært høyere. Det handler om at kunde kun skal behøve betale for presis hva installasjonen krever. Og at kunde når som helst skal kunne oppgradere hvis installasjonen skulle kreve det.

Det handler også om å gi bruker et mest mulig intuitivt og effektivt grensesnitt.

	— SPABASIC	— SPAONLINE	— SPAIDSYS	— SPAPART
BRUKERE	4.000.000	4.000.000	4.000.000	4.000.000
DØRER	65.000	65.000	65.000	65.000
UTLØPSDATO	INGEN	INGEN	INGEN	INGEN

FUNKSJONER

	OPT-No. —	— SPABASIC	— SPAONLINE	— SPAIDSYS	— SPAPART
SKAPLÅS	0001	INKLUDERT	INKLUDERT	INKLUDERT	INKLUDERT
ONLINE MONITOR	0004	INKLUDERT	INKLUDERT	INKLUDERT	INKLUDERT
NØDSTENGNING	0005	IKKE INKLUDERT	INKLUDERT	INKLUDERT	INKLUDERT
ANTIPASSBACK	0006	IKKE INKLUDERT	INKLUDERT	INKLUDERT	INKLUDERT
HENDELSES- STRØMMING	0007	IKKE INKLUDERT	INKLUDERT	INKLUDERT	INKLUDERT
AUTOMATISK MEDIETILDELNING	0008	IKKE INKLUDERT	INKLUDERT	INKLUDERT	INKLUDERT
PERSONSØK	0009	IKKE INKLUDERT	INKLUDERT	INKLUDERT	INKLUDERT
BEGRENSET BELLEGG	0010	IKKE INKLUDERT	INKLUDERT	INKLUDERT	INKLUDERT
BESØKS- HÅNTERING	0013	IKKE INKLUDERT	IKKE INKLUDERT	INKLUDERT	INKLUDERT
KORTPRODUKSJON	0012	IKKE INKLUDERT	IKKE INKLUDERT	INKLUDERT	INKLUDERT
AVDELINGS- OPERATØR	0011	IKKE INKLUDERT	IKKE INKLUDERT	IKKE INKLUDERT	INKLUDERT



SALTO KS Plattformkomponenter

PLATTFORMKOMPONENTER

IQ

Brikker

Mobilapp

SALTOKS.com

SALTO KS Keys as a Service® - er mer enn bare lås. Plattformen, som dekker alle adgangspunkter, applikasjoner og lokasjoner, integrerer med andre systemer og tjenester. Den leverer hvor tradisjonelle løsninger kommer til kort. Den er verdens første.

IQ

Plattformens «hjerne» som forbinder trådløse låser med SALTO KS Skyen. Den skal monteres med medfølgende underlag, gis nettspenning og aktiveres i din konto hos saltoks.com.

Avstand mellom SALTO KS IQ2.0 og låser er $\leq 10\text{m}$, men fordi man kan tilføye ≤ 3 IQer, som hver gir 10m økt rekkevidde, så kan avstand mellom IQ og dør være $\leq 40\text{m}$ (for den eldre modellen IQ1.0 kan Repeatere tilføyes).

IQ1.0 forbinder til Skyen med mobil kommunikasjon. IQ2.0 forbinder til Skyen med WiFi, Ethernet og PoE. IQ2.0 kan dermed benytte kundens eksisterende Ethernet eller Wifi, noe som reduserer kundens kostnader.

IQ2.0 tilbys også med mobil kommunikasjon, men er noe dyrere pga. ekstra maskinvarekomponent og abonnement.

Mobilapp

SALTO KS er skapt for å oppheve relevansen av tid og sted: den leverer sanntidsadgangskontroll på spranget. Mobilappen er tilgjengelig for iOS og Android smarttelefoner. Appen leverer en funksjonalitet du har glede av – når-som-helst og hvor-som-helst.

Brikker

Den minste enheten i plattformen, men likeså robust og sikker som stilren. I hjertet av brikken sitter markedets sikreste RFID chip, som umuliggjør kloning. Brikken kan benyttes på ulike lokasjoner, og på tvers av ulike systemer og landegrenser.

SALTOKS.com

Portalen til plattformen. Der definerer du hvem som går hvor og når. Der oppretter du brukerprofiler, tillater og blokkerer brikker og definerer dører, dager og tidspunkter for brukerne.



SALTO KS IQ | SKYBASERT ADGANGSKONTROLL

IQ2.0 tilbys i 4 ulike modeller og forbinder til adgangspunkter og app via Ethernet, WiFi + Ethernet, PoE + Ethernet, eller GSM (via et USB modul) + Ethernet. IQ2.0 kommuniserer med ZigBee og/eller Bluetooth. Innstillinger du gjør i KS appen din oppdateres i alle adgangspunkter i løpet av få sekunder.

IQ1.0 kommuniserer med adgangspunkter og app kun via GSM (M2M) mobil kommunikasjon. Samme funksjonalitet tilbys nå i IQ2.0, via ekstra USB-modul (2G, 3G og 4G).



NØKKELFUNKSJONER IQ2.0:

- Ethernet (standard for alle modeller), PoE, WiFi og M2M. Ethernet er standard grensesnitt, WiFi primær sikring (hvis tilgjengelig og konfigurert) og M2M sekundær sikring (hvis tilgjengelig).
- Trådløs radiofrekvens basert på IEEE 802.15.4 ved 2,4GHz.
- AES 128bit kryptering.
- Online sanntidskommunikasjon.
- Operativ i flere enn 100 land.
- Adapter med 3m kabel medfølger.
- OTA fastvareoppdateringer («Over-the-Air»).
- TLS sikret kommunikasjon.
- Aldri driftsforstyrrelser pga. garanti om beste roaming.
- ≤ 16 dører / IQ.
- Antall IQ / konto: ∞.
- Mobilt signal IQ v1: 2G. IQ v2: 3G.
- LAM (Local Access Management).

PLATTFORMER:

KS

TEKNISKE KARAKTERISTIKA:

Temperaturbetingelser:

- Temperatur: 0-40°.
- Ikke egnet til utendørs montasje.

2,4GHz RF karakteristikk:

- Frekvensbånd: 2405-2480MHz (ISM).
- RF standard: IEEE 802.115.4.
- Innendørs radiorekkevide: 7-10m.

GPRS RF karakteristika (kun SALTO KS IQ):

- Frekvensbånd:
 - EGSM-GPRS 900/850 radio.
 - GSM-GPRS 1800/1900 radio.
 - EGPRS 900/850 radio.
 - EGPRS 1800/1900 radio.
 - GSM/GPRS class 10 og EGPRS class 10 kapabel.

Energiforsyning (kun med SALTO KS strømadapter):

- Inngangsspenning: 12V.
- Maks. strøm: 750mA (IQ1.0: 800 mA).

WiFi:

- IEEE 802.11 b/g/n radio

BLE:

- Bluetooth 4.2.
- Integreert antenne.
- TX: +8dBm.
- RX sensitivitet: -92dBm.
- Rekkevide ≤ 200m.

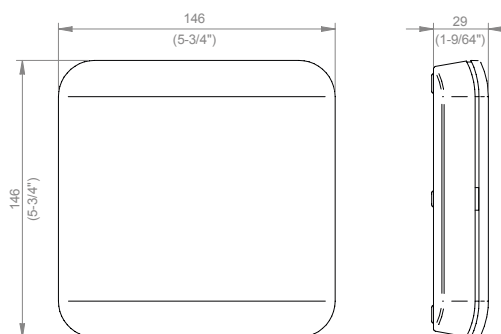
POE:

- Forbindelse på IEEE 802.3af (maks. 15,40W, også kjent som 802.3a Type 1).

PRODUKTATTRIBUTTER:

- **Kan alltid monteres.** Det medfølgende montasjeunderlag tillater installasjon overalt.
- **LED kommunikasjon.** Utover varsling via konto, kommuniserer enheten visuelt om systemets tilstand. Enhetens «hjerteslag,» dvs. en blinkende grønn C hvert 5. minutt, kan deaktiveres.
- **Økt rekkevidde.** Tilføy opptil 6 Repeater per IQ, hvor optimal utnyttelse derfor gir 2 serier à opptil 3 KS repeater, dvs. 80m rekkevidde med IQ i senter.

TEKNISK TEGNING:



SERTIFIKATER:



Brikker

SALTO KS BRIKKER | SKYBASERT ADGANGSKONTROLL

KS brikken er den minste enheten i plattformen, men likeså robust og sikker som stilen. I hjertet av brikken sitter markedets sikreste RFID chip, som umuliggjør kloning.



NØKKELFUNKSJONER:

- SALTO KS brikker overholder ISO standarder.
- Batterifrie.
- 5 farger.
- Vanntette.
- 13,56MHz.
- 1 brikke / mange KS systemer.
- Kloningssikre.
- Ergonomiske med lang levetid.
- Værbestandige.
- Allsidig og komfortabel bruk.
- SVN.
- Hybridbrikke tilgjengelig: EM4200 125kHz chip (leser kun).

PLATTFORMER:



FARGER:



BLÅ GRÅ HVIT GRØNN RØD

ID:

- DESFire EV1 4K (4096 byte).
- DESFire EV1 + SVN kompatibel.
- Hybridbrikke tilgjengelig: DESFire EV1 + EM4200 125kHz chip (leser kun).
- Hybridbrikke + SVN kompatibel.

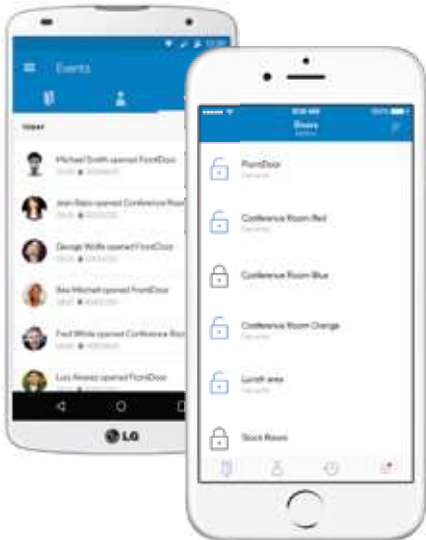
PRODUKTATTRIBUTTER:

- **Tilføy brikker.** Velg dør og benytt det sikrede dialogvinduet til å presentere brikkene for lås. Vinduet lukkes etter 2 minutter.
- **Blokkere brikker.** Brikker på avveie blokkeres i sanntid på KS konto; kommer de til rette, avblokkeres de de like raskt og enkelt.
- **Sikkerhet.** Enhver brikke kan tilføyes et gitt system, men er deretter operativ på samme system. Vi benytter samme RFID teknologi og EAS algoritmer som i mange offentlige og militære applikasjoner.
- **1 brikke / 5 farger.** Som utgangspunkt leverer vi 5 farger, men ved større ordre tilfredsstiller vi ethvert fargeønske.

Mobilapp

SALTO KS APP | SKYBASERT ADGANGSKONTROLL

SALTO KS er noe du håndterer på spranget, i sanntid, med app (tilgjengelig for iOS og Android smarttelefoner). Plattformen rommer funksjoner som man nettopp har behov for å iverksette hvor-som-helst, når-som-helst.



PRODUKTATTRIBUTTER:

- **Fjernåpning.** En takknemlig funksjon, for selv om du sjelden skulle få behov for den, gir den en særlig lettelse de ganger du får bruk for den. Og vi garanterer du vil få bruk for den, og at det ikke kan bli sikrere enn med 1-gangspassord som genereres med rullende algoritmeteknologi.
- **Multiplattform.** Vår skybaserte plattform for adgangskontroll lar seg styre fra alle enheter: datamaskiner, nettbrett og smarttelefoner. Det eneste du behøver er en online enhet.
- **Sanntid.** Systemet monitoreres og kommanderes i sanntid.
- **Flere systemer.** Ulike systemer opereres fra 1 app.

MOBILAPP HENTES HER:



Nettapp

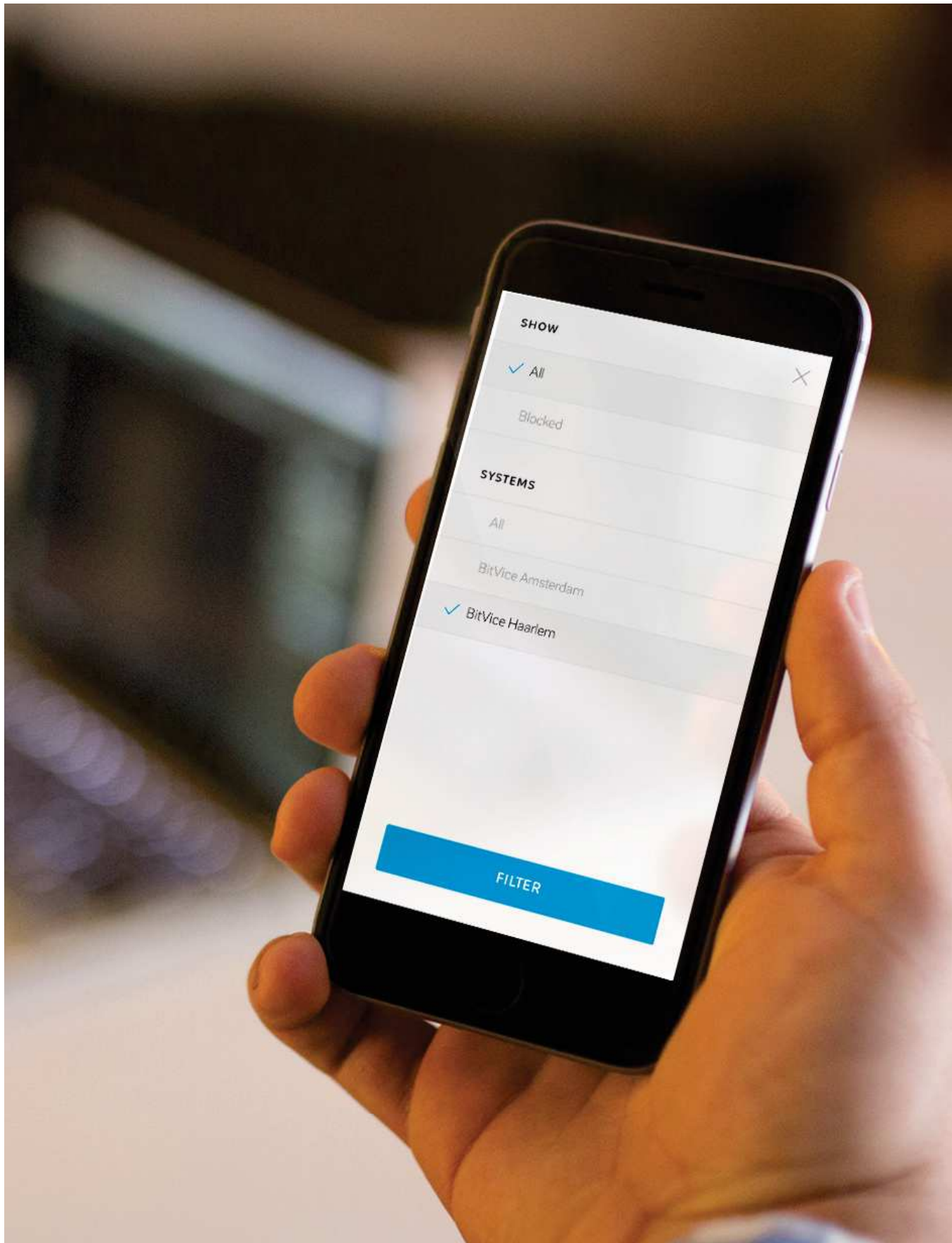
SALTOKS.COM | SKYBASERT ADGANGSKONTROLL

Det er på din SALTO KS konto at du definerer hvem som kan få adgang hvor og når i bygningen(e). For eksempel kan du opprette brukerprofiler og tildele og blokkere brikker. Vær klar over at funksjonenes antall og kompleksitet bare fortsetter å vokse – og at intet er umulig i Skyen.



PRODUKTATTRIBUTTER:

- **Instrumentpanelet.** All informasjon på saltoks.com er alltid oppdatert. All administrasjon av brukere og adgangspunkter kan gjøres fjernstyrt.
- **Hvem, hvor, hva.** Ingen tradisjonell nøkkel kan endre tillatelser på spranget. Men på saltoks.com kan du når og hvor som helst definere hvem som skal få adgang hvor, når og hvordan. Det eneste du skal gjøre er å logge inn på konto og foreta justeringene – resten tar hånd om seg selv. For eksempel er det ikke nødvendig å oppdatere hverken brikke eller adgangspunkt. Vi spør retorisk: har du noensinne kunne gjort tilsvarende med din nåværende lås?
- **Informasjonssenter.** Alle komponenter kan oppdateres i instrumentpanelet på saltoks.com. Og alt er der: dørstatus, de siste passeringer og hendelser, varsler og alarmer, samt muligheten til å åpne og låse dørene fjernstyrt.
- **Sikkerhet.** SALTO forstår sikkerhet. Derfor finnes det ingen svake ledd i våre produkter, som gjennomsyres av den ypperste sikkerhetsteknikk. Oppdateringer og oppgraderinger pågår konstant – ikke alltid synlige, men alltid der.
- **Multiplattform.** SALTO KS er en plattform som kan håndteres fra alle typer enheter: datamaskiner, nettbrett eller smarttelefoner. Det eneste vi forutsetter er at enheten din har internettforbindelse.





Om oss

SALTO erkjenner viktigheten av å lytte til markedene og kundene – uansett hvor de befinner seg. Det er kun ved å lytte at vi kan utvikle produkter og tjenester som folk virkelig ønsker. Det er kun et slikt samspill som gir verdier til alle parter. Denne erkjennelsen er selvsagt knyttet til vår kundestøtte. Vi er forpliktet på kundestøtte i verdensklasse. Og det har gitt resultater: våre produkter finnes i flere enn 90 land rundt om i verden, på alle verdens kontinenter.

KUNDESTØTTE I VERDENSKLASSE

Skal man sikre den aller best mulige service og support, må man være der hvor kundene er.

Derfor alle våre kontorer. I Amerikas Forente Stater, Australia, Belgia, Canada, Colombia, Danmark, De Forente Arabiske Emirater, Finland, Frankrike, Hong Kong, Italia, Kina, Mexico, Nederland, Norge, Polen, Portugal, Singapore, Slovakia, Spania, Storbritannia, Sveits, Sverige, Sør-Afrika, Tsjekkia og Tyskland.

Men det stopper ikke her. Vårt kontornettverk bare fortsetter å vokse. Vi forpliktes hele veien på uovertruffen kundestøtte.

SALTO PARTNERNETTVERK

I tillegg til vårt kontornettverk har vi et stort og voksende partnernetverk som nærmer seg 100 land.

Partnerne er nøye utvalgte aktører i sikkerhetsbransjen som deler vårt verdigrunnlag i entusiasme og dedikasjon. De er alle på høyde med vårt nivå på kundestøtte.

Alle våre partnere er sikkerhetsspesialister



EN PARTNER SOM ALDRI SVIKTER

SALTO huser alle viktige funksjoner under samme tak, fra produktkonsept og design via produksjon til leveranse.

Slik har vi kontroll over alle deler i prosessen, og vi kan dermed garantere høyest mulig produktkvalitet. Dette gir kundene våre handlefrihet. Det gir dem overskudd til å fokusere andre viktige forehavender, fordi de vet vi leverer.

All vår erfaring har lært oss at slik direkte kontroll også best setter oss i stand til å videreutvikle, lansere og supportere verdensmarkedets mest effektive adgangskontrolløsninger.

SALTO er sertifisert ISO 9001: 2015 og ISO 14001. Disse standarder garanterer at alle våre produkter demonstrerer rigorøs kvalitet og et miljøstyringssystem for miljøforsvarlige prosesser og overholdelse av gjeldende lover og reguleringer. Vi erkjenner slike standarder som kritisk avgjørende for alle parter.

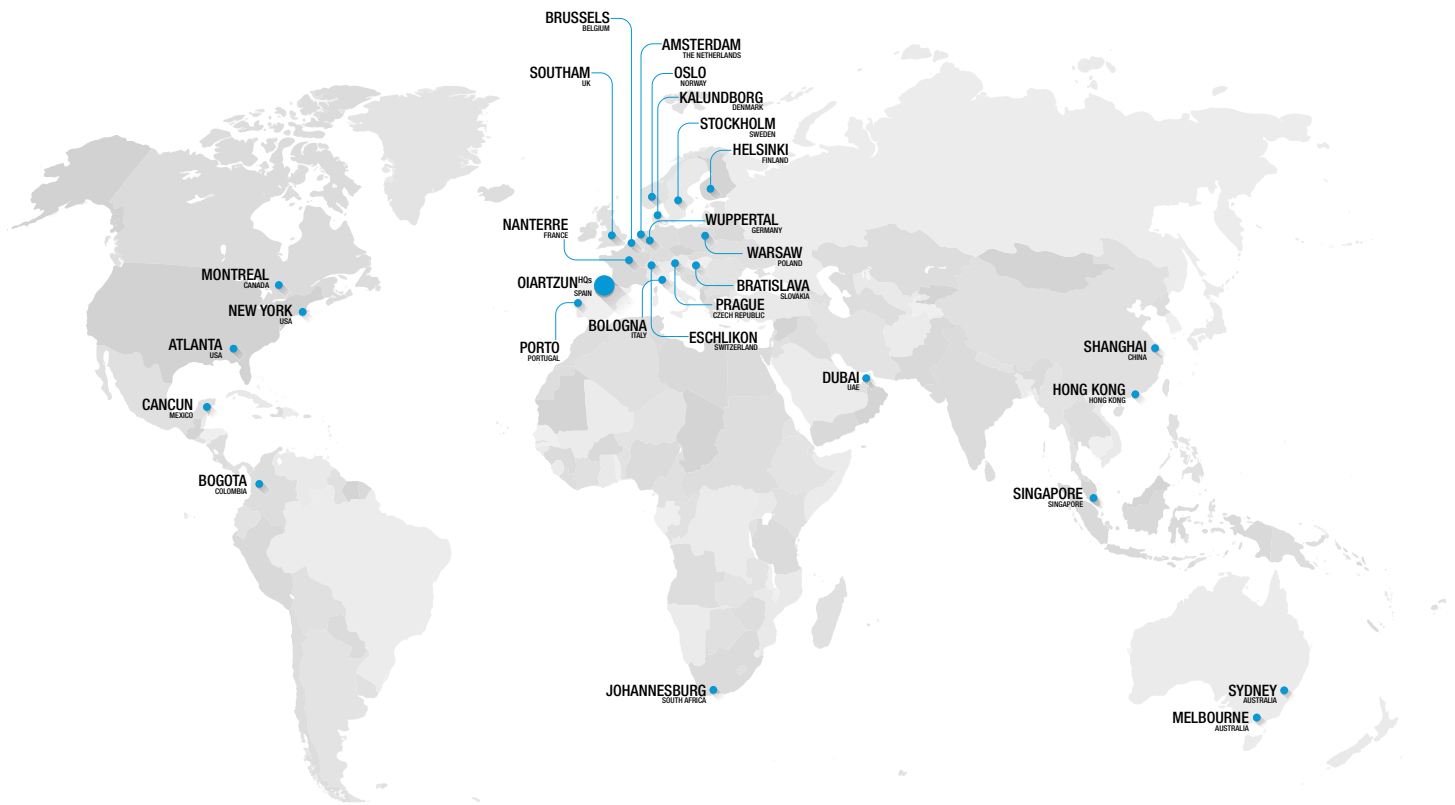
SOSIAL ANSVARLIGHET (CSR)

SALTO Systems forplikter seg på en filosofi hvor vi er oss vårt ansvar bevisst også sosialt og lokalt. Vi er nøye med vår omsorg for den sosiale utviklingen av de lokalsamfunn verden rundt som våre kontor er del av.

Eksempel: i 2005 skapte vi free2move.org, som er et sosialt initiativ for å løfte handikapidrett. Vi anser at en styrking av handikapidretten i sterk grad bidrar til den allmenne sosiale integrasjonen i samfunnet. Vi vet at funksjonshemmede gjennom dedikasjon og inspirasjon like godt som andre kan oppnå store seire, men vi vil gjerne bidra til å spre denne kunnskapen, samt også helt konkret understøtte både økonomisk og profesjonelt.

www.free2move.org

Find us on Facebook - Instagram - Twitter & YouTube | @free2moveorg



SALTO Systems, Danmark

Kalundborg
 T: +45 48 44 88 11
 E: info.dk@saltosystems.com
 www.saltosystems.dk

SALTO Systems, Norge

Jessheim
 T: +47 63 95 40 20
 E: info.no@saltosystems.com
 www.saltosystems.no

SALTO Systems, Sverige

Stockholm - Malmö
 Tel.: +46 8-775 87 00
 E: info.se@saltosystems.com
 www.saltosystems.com

SALTO Systems, Finland

Helsinki
 T: +45 48 44 88 11
 E: info.fi@saltosystems.com
 www.saltosystems.fi

SALTO Systems HQ, Spania

OIartzun
 T: +34 943 344 550
 E: info.es@saltosystems.com
 www.saltosystems.com

SALTO Systems, UK

Souham
 T: +44 01926 811979
 E: info.uk@saltosystems.com
 www.saltosystems.co.uk

SALTO Systems, USA

Norcross GA
 T: +1 770 452 6091
 E: info.us@saltosystems.com
 www.saltosystems.com

SALTO Systems, Canada

Vaudreuil-Dorion QC
 T: +1 514 616 2586
 E: info.ca@saltosystems.com
 www.saltosystems.ca

SALTO Systems, Mexico

Cancún
 T: +52 (998) 892 8752
 E: info.mx@saltosystems.com
 www.saltosystems.com

SALTO Systems, Colombia

Bogota
 T: +57 320 924 3634
 E: info.co@saltosystems.com
 www.saltosystems.com

SALTO Systems, Australia

Waterloo - Sydney
 T: +61 (0)2 9319 3393
 E: info.au@saltosystems.com
 www.saltosystems.com.au

SALTO Systems, Midtøsten

Dubai, United Arab Emirates
 T: +971 4399 5770
 E: info.me@saltosystems.com
 www.saltosystems.com

SALTO Systems, Frankrike

Nanterre
 T: +33 (0)1 55 17 13 70
 E: info.fr@saltosystems.com
 www.saltosystems.fr

SALTO Systems, Tyskland

Wuppertal
 T.: +49 (0)202/ 769 579-0
 E: info.de@saltosystems.com
 www.saltosystems.de

SALTO Systems, Sveits

Eschlikon
 T: +41 71 973 72 72
 E: info.ch@saltosystems.com
 www.saltosystems.ch

SALTO Systems, Nederland

Amsterdam
 T: +31 206 353 100
 E: info.nl@saltosystems.com
 www.saltosystems.nl

SALTO Systems, Belgia

Brussels
 T: +32 25 88 50 68
 E: info.be@saltosystems.com
 www.saltosystems.be

SALTO Systems, Polen

Warszawa
 T: +48 609 01 7777
 E: info.pl@saltosystems.com
 www.saltosystems.pl

SALTO Systems, Slovakia

Bratislava
 T: +421 915 579 500
 E: info.sk@saltosystems.com
 www.saltosystems.com

SALTO Systems, Tsjekkia

Prague
 T: +420 734 258 882
 E: info.cz@saltosystems.com
 www.saltosystems.com

SALTO Systems, Italia

Bologna
 T: +39 051 72 77 98
 E: info.it@saltosystems.com
 www.saltosystems.com

SALTO Systems, Portugal

Lisboa - Porto
 T: +351 220 937 508
 E: info.pt@saltosystems.com
 www.saltosystems.com

SALTO Systems, Singapore

Singapore
 T: +65 6557 22 55
 E: info.sg@saltosystems.com
 www.saltosystems.com

SALTO Systems, Kina

Shanghai
 T: +86 (21) 3157 6115
 E: info.cn@saltosystems.com
 www.saltosystems.com

SALTO Systems, Hong Kong

Hong Kong
 T: +852 3169 1820
 E: info.hk@saltosystems.com
 www.saltosystems.com

SALTO Systems, Sør-Afrika

Johannesburgo, South Africa
 T: +27 (83) 293 07 96
 E: info.za@saltosystems.com
 www.saltosystems.com



SALTO

inspiredaccess

Et selskap du stoler på:
www.saltosystems.com

